

广西义务教育学校教学装备配备标准

(物理、化学、生物学、地理)

广西壮族自治区教育厅编制

2024年7月

初中物理教学装备配备标准

1 范围

本标准规定了广西义务教育阶段初中物理教学装备的配置要求。

本标准适用于义务教育阶段初中学校配置物理教学装备使用。特殊教育学校配置常规物理教学装备时可参考使用。

2 规范性引用文件

下列文件对于本标准的应用是必不可少的。凡是注日期的引用文件，仅所注日期的版本适用于本标准。凡是不注日期的引用文件，其最新版本（包括所有的修改单）适用于本标准。

GB/T 335—2002 非自行指示秤

GB/T 1146—2009 水准泡

GB/T 1216—2004 外径千分尺

GB 1588 玻璃体温计

GB/T 2985—2008 生物显微镜

GB/T 4168—1992 非自动天平 杠杆式天平

GB/T 4440—2008 活扳手

GB 4491 橡胶输血胶管

GB 4706.22 家用和类似用途电器的安全 驻立式电灶、灶台、烤箱及类似用途器具的特殊要求 GB/T 5580—2007 电钻

GB/T 5806—2003 钢锉通用技术条件

GB/T 6092—2004 直角尺

GB/T 6135.1—2008 直柄麻花钻 第1部分：粗直柄小麻花钻的型式和尺寸

GB/T 6135.2—2008 直柄麻花钻 第2部分：直柄短麻花钻和直柄麻花钻的型式和尺寸

GB/T 6135.3—2008 直柄麻花钻 直柄长麻花钻的型式和尺寸

GB/T 6135.4—2008 直柄麻花钻 第4部分：直柄超长麻花钻的型式和尺寸

GB/T 6315—2008 游标、带表和数显万能角度尺

GB/T 7157—2008 电烙铁

GB 7247.1—2012 激光产品的安全 第1部分：设备分类、要求

GB/T 8059—2016 家用和类似用途制冷器具

GB/T 8897.2—2013 原电池 第2部分：外形尺寸和电性能要求

GB/T 9056—2004 金属直尺

GB/T 9397—2013 直接辐射式电动扬声器通用规范

GB/T 9813.1 计算机通用规范 第1部分：台式微型计算机

GB/T 9813.2 计算机通用规范 第2部分：便携式微型计算机

GB/T 10635—2013 螺钉旋具

GB/T 11884—2008 弹簧度盘秤

GB/T 12803—2015 实验室玻璃仪器 量杯

GB/T 12804—2011 实验室玻璃仪器 量筒

GB/T 13978—2008 数字多用表

GB/T 13982 反射和透射放映银幕

GB/T 14198 传声器通用规范

GB/T 14764—2008 手用钢锯条

GB 14866 个人用眼护具技术要求

GB 30863 激光防护镜

QB/T 3004—2008 电讯剪切钳

GB/T 15724—2008 实验室玻璃仪器 烧杯

GB 15810 一次性使用无菌注射器

GB/T 18490.1 机械安全 激光加工机 第1部分：通用安全要求

GB/T 19146—2010 红外人体表面温度快速筛检仪

GB/T 20919—2007 电子数显外径千分尺

GB/T 21389—2008 游标、带表和数显卡尺

GB/T 21416 医用电子体温计

GB/T 22362—2008 实验室玻璃仪器 烧瓶

GB/T 22773—2008 机械秒表

GB/T 22778 液晶数字式石英秒表

GB 24541 手部防护 机械危害防护手套

GB/T 26497 电子天平

GB/T 28037 信息技术 投影机通用规范
GB/T 28211—2011 实验室玻璃仪器过滤漏斗
GB 28231 书写板安全卫生要求
GB/T 29298—2012 数字（码）照相机通用规范
GB/T 29299 半导体激光测距仪通用技术条件
IEC/TR 62778 应用 IEC 62471 评估光源和灯具的蓝光危害 (Application of IEC 62471 for the assessment of blue light hazard to light sources and luminaries)
JB/T 5245.4—2017 台式钻床 第4部分：技术条件
JB/T 5245.7—2006 台式钻床 第7部分：参数
JB/T 6533—2017 旋片真空泵
JB/T 8803—2015 双金属温度计
JB/T 9262—1999 工业玻璃温度计和实验玻璃温度计
JB/T 9283—1999 万用电表
JB/T 9937—2011 高精度机用虎钳
JJG 130—2011 工作用玻璃液体温度计
JJG 622—1997 绝缘电阻表（兆欧表）
JY/T 0011 教学用单踪阴极射线示波器
JY/T 0012 磁针
JY/T 0013 蹄形电磁铁技术条件
JY/T 0021 手摇交直流发电机
JY/T 0022 小型电动机实验器
JY/T 0028 滑动变阻器
JY/T 0029 电阻圈
JY/T 0033 光具盘
JY/T 0034 普教光具座
JY/T 0047 光具组
JY/T 0057 教学用磁钢
JY/T 0117 教学用闸刀开关
JY/T 0128 空盒气压计
JY/T 137 空气压缩引火仪

JY/T 138 凹、凸面镜
JY/T 140 玻璃砖
JY/T 177 机械能内能互变演示器
JY/T 0218 线路实验板
JY/T 0310 白光的色散与合成演示器技术条件
JY/T 0330 教学用指针式电表
JY/T 0349 光导纤维应用演示器技术条件
JY/T 0350 激光光学演示仪
JY/T 0361 教学电源
JY/T 0362 教学用信号发生器
JY/T 0363 视频展示台
JY/T 0364 保险丝作用演示器
JY/T 0370 物体浮沉演示器
JY/T 0371 声传播演示器
JY/T 0373 教学用液晶投影机
JY/T 0375 直视分光镜
JY/T 0378 放大镜
JY/T 0392 滚摆
JY/T 0393 教学支架
JY/T 0394 圆柱体组
JY/T 0395 教学音叉
JY/T 0396 充磁器
JY/T 0397 磁感线演示板
JY/T 0399 教学用电阻箱
JY/T 0401 紫外线作用演示器
JY/T 0407 发音齿轮
JY/T 0408 浮力原理演示器
JY/T 0409 离心轨道
JY/T 0410 离心水泵模型
JY/T 0411 螺旋弹簧

JY/T 0414 手摇离心转台
JY/T 0415 U形管式微小压强计
JY/T 0416 教学用滑轮
JY/T 0417 内聚力演示器
JY/T 0418 演示温度计
JY/T 0419 升降台
JY/T 0420 液体内部压强实验仪器
JY/T 0424 教学用玻璃仪器 酒精灯
JY/T 0427 教学用玻璃仪器三通连接管 (T形管、Y形管、U形管)
JY/T 0431 玻璃管和玻璃棒
JY/T 0448 碘升华凝华管
JY/T 0456 交互式电子白板
JY/T 0513 立方体组
JY/T 0514 透明盛液筒
JY/T 0595 基础教育装备分类与代码
JY/T 0614 交互式电子白板 教学功能
JY/T 0615 交互式电子白板 教学资源
QB/T 1108—2015 钢锯架
QB/T 1290.3—2010 钢锤 钳工锤
QB/T 1290.9—2010 钢锤 木工锤
QB/T 1519—2011 纤维卷尺
QB/T 1558.2—2017 台虎钳 普通台虎钳
QB/T 1966—1994 民用剪刀
QB/T 1992—2014 化学瓷蒸发皿
QB/T 2082—2017 木工手用刨刀与盖铁
QB/T 2087—2016 架盘天平
QB/T 2094.3—2015 木工锯 手板锯
QB/T 2207—2017 剥线钳
QB/T 2210—1996 手摇钻
QB/T 2442.1—2007 夹扭剪切钳 钢丝钳

QB/T 2442.3—2007 夹扭剪切钳 带刃尖嘴钳
QB/T 2443—2011 钢卷尺
QB/T 2561—2002 实验室玻璃仪器 试管和培养管
QB/T 2565.5—2002 钢斧 木工斧
QB/T 2569.6—2002 钢锉 木锉
QB/T 2613.2—2003 防爆工具 防爆用镊子
QB/T 5162—2017 螺钉旋具 测电螺钉旋具
QX/T 26—2004 空盒气压计
SB/T 10205—1994 打气筒
YY/T 0596 医用剪
YY 91035—1999 听诊器

3 术语与定义

下列术语与定义适用于本标准。

3.1 物理实践活动 practice activities of physics

物理实践活动是物理教学的重要组成部分，是落实物理课程目标、培养学生物理学科素养的重要途径和方式。它以获取直接经验为目的，是相对于听讲、阅读、做题等接受间接经验为目的的学习方式。包括观察、实验、考察、探究、设计、制作、调查，跨学科实践等。

3.2 活动目标 activity purpose

目标是个人、部门或整个组织所期望达到的境地或标准。本标准中的活动目标是指通过开展实验等实践性活动，学生在“知识与技能”“过程与方法”“情感·态度·价值观”三个维度所应达成的目标和学生在“物理观念”“科学思维”“科学探究”“科学态度与责任”应达成的目标和学科核心素养发展目标。

3.3 物理学科核心素养 core literacy of physics

物理学科核心素养是学科育人价值的集中体现，是学生通过学科学习而逐步形成的适应个人终身发展和社会发展需要的正确价值观念、必备品格和关键能力，主要包括：物理观念、科学思维、科学探究、科学态度与责任。

注：本标准参照《义务教育物理课程标准（2022年版）》学科核心素养。

3.3.1 物理观念 concept of physics

物理观念是从物理学视角形成的关于物质、运动与相互作用、能量等的总体认识；

是物理概念和规律等在头脑中的提炼和升华。是从物理学视角解释自然现象和解决实际问题的基础。

物理观念主要包括物质观念、运动和相互作用观念、能量观念等要素。

3.3.2 科学思维 scientific thinking

科学思维是从物理学视角对客观事物的本质属性、内在规律及相互关系的认识方式；是建构理想模型的抽象概括过程；是分析综合、推理论证等方法在科学领域的具体运用；是基于事实证据和科学推理对不同信息、观点和结论提出质疑和批判，予以检验和修正，进而提出创造性见解的品格与能力。

科学思维主要包括模型建构、科学推理、科学论证、质疑创新等要素。

3.3.3 科学探究 scientific inquiry

科学探究是指基于观察和实验提出物理问题、形成猜想和假设、设计实验与制订方案、获取和处理信息、基于证据得出结论并作出解释，以及对科学探究过程和结果进行交流、评估、反思的能力。

科学探究主要包括问题、证据、解释、交流等要素。

3.3.4 科学态度与责任 scientific attitude and responsibility

科学态度与责任是指在认识科学本质和了解科学、技术、社会、环境关系的基础上形成的，探索自然的内在动力，严谨认真、实事求是和持之以恒的品质，热爱自然、保护环境、遵守科学伦理的自觉行为，以及推动可持续发展和实现中华民族伟大复兴的使命担当。

科学态度与责任主要包括科学本质观、科学态度、社会责任等要素。

3.3.5 技术应用 technical application

“技术应用”是指了解物理学知识与工程技术、生活实践的联系；能把物理知识应用于课上实验探究、生活实践中；能将物理创意与方案转化成现实，能对生活中和实验室已有的物品、实验、器材等进行改进或者优化。

3.4 分类代码 classification and code

本标准“分类代码”栏目按照《基础教育装备分类与代码》（JY/T 0595）编码，采用5级11位阿拉伯数字编号，具体规则见图1。

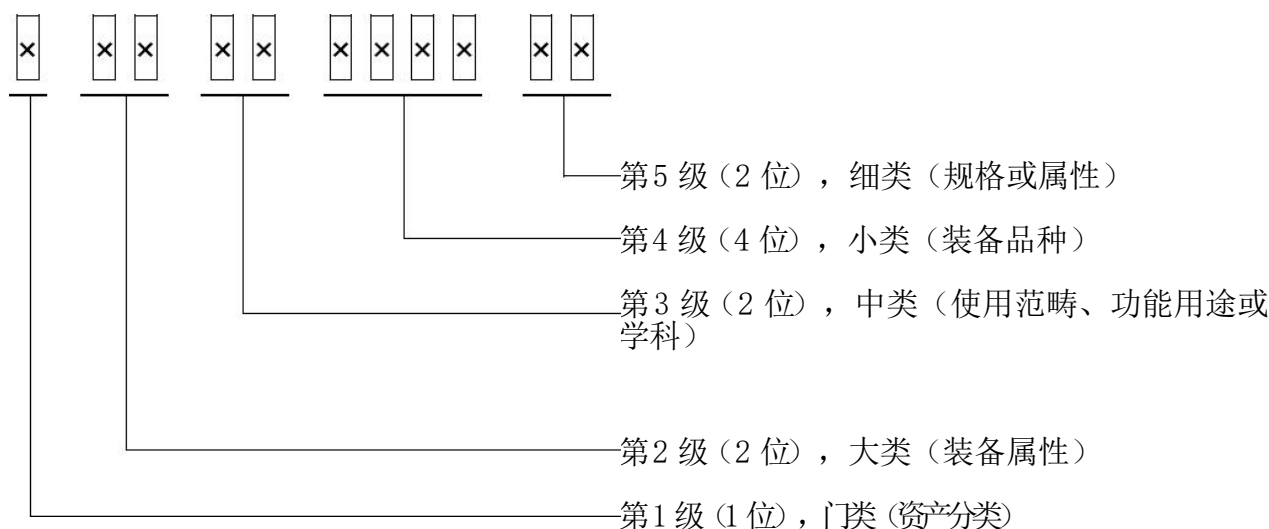


图 1 分类代码编码规则

代码示例：

30307400204 表示：——教学专用设备（1级代码 3）；

——学科专用仪器设备设施（2级代码 03）；

——物理学科（3级代码 07）；

——条形磁铁（品种名称，4级代码 4002）；

——型号 D-CG-LT-180（规格要求，5级代码 04）。

4 要求

4.1 标准的执行应以教育部颁布的《义务教育物理课程标准（2022年版）》为基本依据，以现行义务教育物理教科书为基本参照，以学生学科核心素养发展为本遵循，以加强实验等实践性教学活动，落实立德树人根本任务为目标。实施过程中，结合校情、学情和教情实际情况，与现行的中小学校建设标准、各地办学条件标准以及教育部所颁布的相关标准、规范和文件相协调配置学科教学装备。

4.2 标准“规格、品名、教学性能要求”栏目是对配置器材的组成、属性(材料、工艺)、技术参数(规格、精度)、功能、安全性等的具体要求以及教学性能的关键指标要求。各学校已配备的教学装备若能满足教学需求，应视为达到本标准水平。鼓励有条件的学校在补充教学装备时，配备本标准规定的性能较高的器材，替代同类性能

较低的器材。各学科存在的相同教学装备，具备共享条件的可共用，避免重复配备和浪费。

4.3 标准“数量”栏目是对器材配置数量的要求，与“单位”栏目共同使用。配备数量按照每年级4个平行班、每班50人的标准计算。仪器配备数量“1”“1~2”“1~5”为演示用配备量；“1~13”“1~25”为既可按演示用数量配备，也可按学生分组活动用数量配备；“13~25”“13~50”为学生分组活动用数量配备。如果每年级平行班和学生数较多，根据教学活动实际需要，适当增加配备数量。物理实验倡导合作学习、互助学习以及探究学习，学生在小组学习中实现思辨能力、交流能力、合作能力以及团队意识的培养，分组活动每组人数不多于6人，以2~4人一组为宜。鉴于器材损耗损坏等因素，仪器配备数量可适当富余。低值易耗品可适当提高配备数量并及时补充。

4.4 标准“配备要求”栏目包括“必配”和“选配”两类要求。

“必配”栏目规定了初中学校完成现行《义务教育物理课程标准（2022年版）》规定的必做学生实验以及义务教育物理课程标准规定的内容领域中建立核心概念和核心规律的学生实验和教师演示实验所需器材，所有开设初中物理课程的学校均应达到该栏目的配备要求。

“选配”栏目是为配合课程的可选择性，满足不同版本教材、不同区域、不同学校的教学需求，兼顾教师教学方法的多样性和器材的多类型，而列出的建议选择的器材配备要求。“选配”器材可以为学校、教师提供更多的选择方案和发展空间，为丰富学生学习方式提供有效支持，既可用于支持基础实验，也可用于支持拓展活动。有条件的学校在达到“必配”要求的基础上，选择配备“选配”的器材，以满足教学的多样化和特色化需要。

4.5 消耗性实验材料及自制、自备材料是保证教学实验活动顺利进行的重要条件，学校应根据需要及时补充。

4.6 标准“执行标准代号”栏目列出了器材应该执行的国家标准或行业标准。各地应通过该执行标准代号查阅相关的规范性引用文件，按照文件的技术要求编制教学装备配置需求和配置方案。

4.7 标准“实践活动建议”栏目提出了应用教学装备开展的活动建议和学科素养培育目标。“实践活动”的含义包括实验、设计、探究、制作、调查，跨学科实践等，涵盖物理实践性教学活动。学校在开展教学活动中要制定切实可行的计划，以达

到本标准的要求。

4.8 各地应结合所选用的教材和教学活动的实际需要，对标准所列的品种和数量进行调整，制定积极的、切实可行的配备计划。

4.9 凡是进入学校的教学装备，应符合国家相关安全、环保、使用与保管的标准。

4.10 各地要建立装备配备工作技术规范和专业规程，统筹实施计划预算、配备方案、政府采购、合同履行、质量管理、资产监管、用户验收与运维服务等。凡是进入学校的教学装备，应取得通过资质认定的专业检测机构出具的符合相关标准的检测报告。

4.11 初中物理教学装备配置要求见表 1。

4.12 本标准的执行情况由各地教育行政部门的电教装备机构负责监督。各地要积极部署实施、推动应用，保障装备资产与资源充分发挥效益。

表 1 初中物理教学装备配置要求

器材类型/ 学习主题	分类代码	器材名称	规格 品名 教学性能要求	单位	数量	配备要求		执行标准代号	备注	实践活动建议	
						必配	选配				
实验室 基础器材	视听 设备	20201000101	液晶投影机	光通量 $\geq 3000lm$, 分辨率 $\geq 1024 \times 768$	台	1		√	GB/T 28037 JY/T 0373	液晶投影机+银幕, 液晶投影机+电子白板, 触控一体机, 以上配置方案三选一	实验教学辅助设备, 主要用于教师演示和学生展示, 例如教师展示视频、PPT课件、书写教学板书、演示实验等。学生展示实验设计、实验数据、实验过程、实验结论等。 活动目标: 体验数字化环境及问题解决方式。具有信息意识, 学会应用数字化手段, 具备数字化生存能力。
		20201001101	银幕	白塑幕, 亮度系数 ≥ 0.85 ; 幕面平整, 视角大, 反射均匀, 显像清晰; 幕布表面可清洗、防潮、防霉、阻燃、无异味	幅	1		√	GB/T 13982		
		20201000301	电子白板	定位误差应 $\leq 5mm$ (基准: 投影分辨率为 1024×768); 亮度系数应 < 1.75 , 有效散射角 $\geq 120^\circ$; 板面表面应柔和, 反光均匀, 无亮斑; 板面最大有效面积不小于板面面积的90%; 表面照度 $300lx \sim 500lx$ (非阳光直射)时, 白板应正常使用; 有效显示区域对角线尺寸宜 $> 191cm$ (75英寸)	套	1		√	JY/T 0456 JY/T 0614 JY/T 0615		
		20201000501	触控一体机 ^a	显示屏可视角度 $\geq 120^\circ$, 抗光干扰, 防遮蔽, 显示清晰, 色彩自然, 分辨率 $\geq 1920 \times 1080$, 支持多点触摸, 支持手指和笔进行书写和交互操作, 内置立体声音箱; 接口齐全 (HDMI/VGA输入、USB3.0、无线网卡802.11a/b/g/n、音频输入/输出); 运行内存 $\geq 4G$ 、存储内存 $\geq 128G$; 有效显示区域对角线尺寸宜 $> 178cm$ (70英寸)	台	1		√			
		20201000702	照相机	数码型, ≥ 1800 万像素, 内存 $\geq 64G$, 有光学防抖功能, 光学放大 $\geq 5 \times$, 含三脚架	台	1		√	GB/T 29298— 2012		
		20805000204	摄像机	数码型, ≥ 600 万像素, 硬盘或闪存存储, 内存 $\geq 64G$, 有光学防抖功能, 含三脚架	台	1		√			
		20201000901	视频展示台	≥ 85 万像素, $\geq 600TV$ 线, 镜头支持 270° 旋转, 多角度定点拍摄, 能展示实物和动态教学过程	台	1		√	JY/T 0363		
		30199000201	互联黑板	钢制, 磁贴可吸, 能实现教师板书与电脑、移动终端的互联、互通与互动, 能将板书同步显示或放大到显示设备上, 具备板书及授课内容的存储、查询、重现功能	个	1		√	GB 28231		

表 1 初中物理教学装备配置要求（续）

器材类型/ 学习主题		分类代码	器材名称	规格 品名 教学性能要求	单位	数量	配备要求		执行标准代号	备注	实践活动建议
							标配	选配			
实验室 基础 器材	计算机	20101000401	计算机 ^a	台式	台	1~2	√		GB/T 9813.1	应结合更新换代 的实际情况进行 配置	可配套视听设备使用及用于实验室 室管理等。 配套数据采集器使用以及用于其 他科学探求活动。
		20101000402		便携式	台	1~13		√	GB/T 9813.2		
		20106040001	数据采集器	与计算机USB接口通讯或无线通讯，支持有线连接的四通道并行数据采集	台	1~13		√		计算机数据采集处理系统包括计算机、数据采集器、软件及传感器等，各部分配套使用。分体式位移传感器、一体式位移传感器二选一；电流传感器、多量程电流传感器二选一；电压传感器、多量程电压传感器二选一。注意：不同厂家及不同版本的产品可能不兼容。 光电门传感器为区标新增品目	拓展活动： 1. 认识各类传感器。2. 用力传感器测量摩擦力、测量斜面的机械效率、研究定滑轮与动滑轮、研究二力平衡、力的相互作用等。3. 用温度传感器测量不同液体的温度、观察液体沸腾时温度不变、液体汽化时温度降低、蒸发吸热、晶体的熔化与凝固等。4. 用压强传感器测量大气压强、液体压强、研究沸点与压强的关系等。5. 用电流传感器、电压传感器研究欧姆定律、影响导体电阻大小的因素；测量小灯泡的电功率等。6. 用微电流传感器探究导体在磁场中运动时产生感应电流的条件。7. 用声波传感器研究音调与响度、观察噪声波形等。
		20108012001	实验数据采集处理软件	中文简体界面，数据采集器接入计算机后能自动识别数据采集器及其状态，实时显示实验数据或曲线，具备多种对实验数据与图线的数据处理与分析工具，实验数据可以导出为表格或文本格式	套	1~13		√			
		30205001211	力传感器	量程-10N~10N，分辨率0.01N，误差≤±1.0%FS+1字	个	1~13		√			
			光电门传感器	分度：2μS；用于测量挡光片（U型、I型）的挡光时间，连接插口采用BT接口，可与无线传输模块自由组合，支持热插拔，	个	1~13		√			
		30205001301	微力传感器	量程-1N~1N，分辨率0.001N	个	1~13		√			
		30204002201	温度传感器	量程-20℃~120℃，分辨率0.1℃；0℃~100℃，误差≤±0.5%FS+1字，其余误差≤±1.5%FS+1字	个	1~13		√			
		30204002211	表面温度传感器	量程-25℃~125℃	个	1~13		√			
		30204002241	热辐射传感器	量程0W/m ² ~1100W/m ²	个	1~13		√			
	30201001501	分体式位移传感器	量程0.01m~1.5m，分辨率0.01m，误差≤±1.0%FS+1字								
	30201001511	一体式位移传感器	量程 0.4 m~6 m，分辨率 0.01 m，盲区 ≤ 0.1 m，误差≤±1.0%FS+1 字	个	1~13		√				

表 1 初中物理教学装备配置要求 (续)

器材类型/ 学习主题	分类代码	器材名称	规格 品名 教学性能要求	单位	数量	配备要求		执行标准代号	备注	实践活动建议
						标配	选配			
实验室 基础器材	传感器	30299003102	相对湿度传感器	量程10%_93%，分辨力1%，误差 $\leq\pm 2\%$	个	1~13		√		活动目标： 1. 具有科学探究意识，能在观察和实验中发现问题，形成猜想或假设；会用传感器获取数据；对数据进行分析处理；对探究过程和结果进行交流、评估。(科学探究) 2. 具备信息意识，会应用数字化手段，具有信息应用能力。(技术应用) 3. 敢于质疑，勇于创新，善于合作。(科学态度与责任)
		30299003801	磁感应强度传感器	量程 $-15\text{mT}\sim 15\text{mT}$ ，误差 $\leq\pm 1.5\% \text{FS} + 1$ 字，分辨力0.1mT	个	1~13		√		
		30299003502	压强传感器	量程0kPa~300kPa，分辨力1.0hPa	个	1~13		√		
		30299003701	声波传感器	量程50Hz~2500Hz	个	1~13		√		
		30206004201	微电流传感器	分辨力0.01 μA	个	1~13		√		
		30206004111	电流传感器	量程 $-2\text{A}\sim 2\text{A}$ ，分辨力10mA	个	1~13		√		
		30206004151	多量程电流传感器	$\pm 20\text{mA}$ ， $\pm 200\text{mA}$ ， $\pm 2\text{A}$						
		30206004321	电压传感器	量程 $-15\text{V}\sim 15\text{V}$ ，分辨力10mV	个	1~13		√		
		30206004351	多量程电压传感器	$\pm 0.2\text{V}$ ， $\pm 2\text{V}$ ， $\pm 20\text{V}$						
		安全防护用品	软件平台	20108019101	实验教学与管理信息系统	包括实验教学课程资源、实验教学管理、实验教务管理、实验操作及教学测评、实验室智能管理等模块，能感知和控制实验室物理环境，实现对师生实验教与学行为的跟踪、记录、测评与分析，能实现数据的分级管理与共享	套	1		
30802000110	工作服			棉	件	适量	√			用于安全防护，避免人身伤害。 养成佩戴护目镜、穿着工作服进行实验的习惯，树立安全防护的意识。
30802000503	乳胶手套			耐酸(碱)	双	适量		√		
30802000504	机械危害防护手套			3级	双	适量	√		GB24541	
30802005200	套袖			棉	套	适量	√			
30802000201	激光防护镜			激光类实验用	个	适量	√		GB30863	
30802000203	护目镜			防机械冲击	个	适量	√		GB14866	
30802000802	简易急救箱	箱内包括：烧伤药膏，医用酒精，碘伏，创可贴，胶布，绷带，卫生棉签，剪刀，镊子，止血带(长度 $\geq 30\text{cm}$)等	个	1		√		应定期更新箱内药品		

表 1 初中物理教学装备配置要求（续）

器材类型/ 学习主题	分类代码	器材名称	规格 品名 教学性能要求	单位	数量	配备要求		执行标准代号	备注	实践活动建议
						标配	选配			
实验室 基础器材	电器	20603000102	电冰箱	≥180L	台	1		√	GB/T 8059—2016	1. 了解常见用电器的工作原理，知道物理学知识的应用。2. 能利用常用电器开展相关的物理实验。例如，用吹风机进行流体压强与流速关系实验。3. 为实验提供基础条件、改善实验环境等。例如，潮湿天气时用热风吹毛皮、橡胶棒，可增强静电实验效果；用冰箱提供冰水混合物等。4. 开展拓展实验活动。
		20603040201	电磁炉	功率可调，额定功率≥1600W	台	1		√	GB4706.22	
		30801005501	吹风机	功率≥1000W	个	1~2	√			
		30199008401	超声波清洗机	20L~30L	台	1		√		
	收纳整理用具	30199002002	仪器车	600mm×400mm×800mm，车轮Φ75mm，厚25mm；一轮带刹车，车轮固定，车架扭动量(上部)≤20mm；钢材制作，载重≥60kg	辆	1~2	√			合理使用各种收纳工具，对实验器材进行分类整理、搬运、储存等。
		30199020201	小托盘	200mm×300mm×60mm	套	适量	√			
		30199020202	大托盘	250mm×400mm×80mm	套	适量	√			
		30199020301	提盒	承重大于3kg	个	适量	√			
		30199009201	实验用品提篮	木制，配有提手，490mm×360mm×290mm	个	1~2		√		
		30801006302	整理箱	PP材质，电子元件、机械零件等物料分类收纳	个	1~2		√		
	工具	30801000201	一字螺丝刀	Φ6mm，长150mm；Φ3mm，长75mm；工作部带磁性，硬度不低于HRC48；旋杆采用铬钒钢，长度不小于100mm，应经镀铬防锈处理；手柄采用高强度PP+高强度TPR注塑成型	套	1~2	√		GB/T 10635—2013	1. 学生制作类实验； 2. 学生科技活动； 3. 教师仪器维修； 4. 教师自制教具。 活动目标：
		30801000301	十字螺丝刀		套	1~2	√			

表 1 初中物理教学装备配置要求 (续)

器材类型/ 学习主题	分类代码	器材名称	规格 品名 教学性能要求	单位	数量	配备要求		执行标准代号	备注	实践活动建议
						标配	选配			
实验室 基础器材	工具	30801015801	手板锯	固定式普通型	把	1		√	QB/T 2094.3—2015	1. 了解工具的一般原理, 学会正确使用方法。 2. 养成正确使用工具的习惯, 具有安全防护意识。 3. 具有工程思维, 能将创意和方案转化为有形物品或对已有物品 进行改进与优化。
		30801001201	钢手锯	A型(单面)300mm, 18齿/25mm; 安装锯条后, 锯条中心平面与锯架中心平面的平行度不大于2mm; 钢锯在达到99N拉力后经过1min, 不应有永久变形, 拉钉不得松动脱落; 钢板制锯架在达到900N张力时, 侧弯不得超过1.8mm	把	1		√	GB/T 14764—2008 QB/T 1108—2015	
		30801000801	木工锯	框架式, 两头用硬木, 中间横档用杉木, 锯条端与握手木框距离为30mm, 该端锯条倒角, 一头固定(45°)式需加固, 一年内螺钉处应不开裂, 也可两端用锯鼻; 绞绳不少于16根, 绞片有细绳拴住; 锯条长400mm, 厚度0.5mm, 采用65Mn冷轧钢带, 硬度在HV399以上, 应有弯曲强度和拨齿性能, 齿距2.5mm, 开好锯路, 锯口有安全包扎	把	1		√		
		30801012301	曲线锯	无级调速	把	1		√		
		30801012401	电锯	手持式	把	1		√		
		30801000901	木工锤	0.25kg	把	1		√	QB/T 1290.9—2010	
		30801001501	钳工锤	0.4kg, A型或者B型	把	1		√	QB/T 1290.3—2010	
		30801001100	斧	1.25kg	把	1		√	QB/T 2565.5—2002	

表 1 初中物理教学装备配置要求（续）

器材类型/ 学习主题	分类代码	器材名称	规格 品名 教学性能要求	单位	数量	配备要求		执行标准代号	备注	实践活动建议
						必配	选配			
实验室 基础器材	30801001300	剥线钳	$\Phi 0.5\text{mm}\sim 2.5\text{mm}$; 刃口闭合状态间隙应不大于0.3mm, 刃口错位应不大于0.2mm; 钳口硬度不低于HRA65或HRC30	把	1~2	√		QB/T 2207—2017		同上
	30801001400	钢丝钳	160mm, 抗弯强度1120N, 扭力矩15N·m, 15°; 剪切性能 $\Phi 16\text{mm}$ 钢丝, 580N; 夹持面硬度不低于44HRC; PVC环保手柄, 在不大于18N的力作用下撑开角度不小于22°	把	1	√		QB/T 2442.1—2007		
	30801000401	尖嘴钳	160mm, 抗弯强度710N, 剪切性能 $\Phi 1.6\text{mm}$ 钢丝, 570N; 在不大于18N的力作用下撑开角度不小于22°, 硬度不低于44HRC, PVC手柄	把	1	√		QB/T 2442.3—2007		
	30801002501	平口钳	普通机用平口钳; 钳口宽度100mm, 最大张开度100mm	把	1	√		JB/T 9937—2011	与台钻配套使用	
	30801015901	斜口钳	125mm, 双刃刀	把	1	√		QB/T 3004—2008		
	30801002901	台虎钳	回转式, 重型; 开口度不小于125mm, 开闭灵活, 钳口闭合间隙0.15mm, 夹紧力22kN	台	1		√	QB/T 1558.2—2017	与钳工工作台配套使用	
	30801001701	钳工锉	包括齐头平锉、三角锉、圆锉等, 长200mm, 每10mm锉纹条数约30条, 齿高应不小于法向齿距的25%, 硬度62HRC以上	套	1		√	GB/T 5806—2003		
	30801012501	油石	白刚玉20mm×5mm×20mm	块	1		√			
	30801012601	砂纸	干磨砂纸, P36~P50、P150~P220、P1000~P2000	张	适量	√				
	30801000702	木锉	平锉, 中齿200mm	个	1		√	QB/T 2569.6—2002		

表 1 初中物理教学装备配置要求（续）

器材类型/ 学习主题	分类代码	器材名称	规格 品名 教学性能要求	单位	数量	配备要求		执行标准代号	备注	实践活动建议	
						必配	选配				
实验 室 基 础 器 材	工具	30801001901	什锦锉	包括10支以上不同形状的锉刀， $\Phi 4\text{mm}$ ，长度不小于150mm，软胶手柄，齿高和齿距合理，确保工件表面锉削后干净整齐	套	1		√	GB/T 5806—2003	同上	
		30801001001	刨子	250mm，长刨，手柄在顶面	个	1		√	QB/T 2082—2017		
		30801001601	镊子	扁镊，27mm×200mm，碳素工具钢T7A或T8A制作，退火后硬度不低于187HBW	个	1		√	QB/T 2613.2—2003		
		30801002001	活扳手	200mm，活动扳口、扳体头部、蜗杆硬度不低于40HRC；最小扭矩试验：六角试棒边长22mm，扭矩180N·m；活动扳口应在扳体导轨的全行程上灵活移动，活动扳口和扳体之间的离缝不大于0.28mm；表面电镀处理	把	1		√	GB/T 4440—2008		
		30801010201	丝攻	3mm、4mm、5mm、8mm、10mm，配丝攻扳手	套	1		√			
		30801002100	铁皮剪刀	力臂200mm，剪100mm	把	1		√			
		30801002102	民用剪刀	长170mm，用于剪布	把	1		√	QB/T 1966—1994		
		30801000500	电工刀		把	1		√			
		30801013101	桌面型切割机	配有内置虎钳，底座和虎钳为铸铝	个	1		√			
		30801002402	电烙铁套装	20W	内热式，橡胶线，含烙铁架	套	1	√	GB/T 7157—2008		二选一
		30801002405		80W							
		30801061001	焊锡膏	中性	盒	1		√			按需补充

表 1 初中物理教学装备配置要求（续）

器材类型/ 学习主题	分类代码	器材名称	规格 品名 教学性能要求	单位	数量	配备要求		执行标准代号	备注	实践活动 建议	
						必配	选配				
实验室 基础 器材	工具	30801061101	焊锡丝	无铅	g	50~450	√		教育部《JY/T 0619- 2019 初中物理教学装备配置标准》品目数量为“450”	同上	
		30801061201	松香	助焊	g	10~100	√		教育部《JY/T 0619- 2019 初中物理教学装备配置标准》品目数量为“100”		
		30801016000	吸锡器	手动	个	1		√			
		30801012701	胶枪	60W, 热熔胶	把	1		√			
		30801002601	台钻	Φ1mm~ Φ16mm, 带机架, 单相	台	1		√	JB/T 5245.4-2017 JB/T 5245.7-2006		与平口钳配套使用
		30801002700	手电钻	Φ1mm~ Φ10mm, 手持式交流电钻, A型(普通型); II类电钻, 抗电强度3750V, 噪声≤86dB	台	1		√	GB/T 5580-2007		
		30801002801	钻头	直柄短麻花钻头, 直径Φ1.00mm、2.00mm、3.00mm、...、13.00mm; 钻螺纹底孔用2.5mm、3.2mm、4.2mm、6.8mm	套	1		√	GB/T 6135.1~.4-2008		按需补充
		30199000411	打孔器	齿口式, 不锈钢材质, 每组4支, 外径分别为5.0mm、6.5mm、8mm、9.5mm; 附通棒	套	1		√			橡胶塞打孔用
		30199000501	打孔夹板	硬木或硬塑料	个	1		√			
		30801000600	手摇钻	手持式, 长度不小于250mm, 金属部分采用球墨铸造方式制成, 表面不应有裂纹、伤痕、毛刺等影响使用的缺陷; 手摇钻应转动灵活, 无卡阻现象, 各零部件拆装方便, 夹头应伸缩灵活, 收紧时夹爪间不能有明显的缝隙, 夹爪的热处理硬度不低于44HRC	个	1		√	QB/T 2210-1996		

表 1 初中物理教学装备配置要求（续）

器材类型/ 学习主题	分类代码	器材名称	规格 品名 教学性能要求	单位	数量	配备要求		执行标准代号	备注	实践活动建议	
						必配	选配				
实验室 基础器材	工具	30801012801	锥子	锥头长77mm, 锥杆直径渐变	个	1~2	√			同上	
		30605000501	镊子	304不锈钢, 平头, 长125mm, 钢板厚1.2mm, 镊子前部应有防滑脱锯齿状	个	1~2	√	YY/T 0596			
		30199002201	水准器	气泡水准器	个	1~2		√	GB/T 1146—2009		教育部《JY/T 0619—2019 初中物理教学装备配置标准》为必配品目
		30801002202	直角尺	宽座角尺, 160mm×100mm, 不锈钢材料, 硬度561HV(或53HRC), 2级	个	1		√	GB/T 6092—2004		
		30801100101	工具箱	含民用剪刀、平口钳、尖嘴钳、剥线钳、斜口钳、钢丝钳、一字和十字螺丝刀、锥子、镊子等	箱	1		√			配备工具箱, 可适当减少同类仪器配置
		30801003201	钳工工作台	桌面1150mm×530mm, 高780mm, 桌面厚65mm, 实木制作	台	1		√			与台虎钳配套使用
主题 学习器材	物质的 形态和 变化	30204000102	寒暑表	量程-50℃~50℃, 分度值1℃, 允许误差±1℃; 底板长200mm~300mm, 温度计外径5mm~8mm, 感温泡长8mm~15mm; 当温度达到100℃时, 安全泡应能容纳上升感温液, 温度计不致胀破	只	1~2		√	JB/T 9262—1999	基本实验: 1. 认识常见温度计。 2. 用实验室温度计测量液体的温。 3. 探究物质熔化和凝固的过程及特点。 4. 探究影响蒸发快慢的因素。 5. 探究水沸腾时温度变化的特点。 6. 液化与汽化实验。 7. 碘升华、凝华实验。	
		30204000801	体温计	水银, 量程35℃~42℃, 分度值0.1℃, 感温液柱不应中断、自流、难甩, 应有“CCV”标志	支	1~25		√	GB 1588		

表 1 初中物理教学装备配置要求 (续)

器材类型/ 学习主题	分类代码	器材名称	规格 品名 教学性能要求	单位	数量	配备要求		执行标准代号	备注	实践活动建议	
						必配	选配				
主题 学习 器材	物 质 的 形 态 和 变 化	30204000901	电子体温计	量程35.0℃~41.0℃, 分辨力0.1℃, 在达到测量稳定值时应有提示或标志	支	1~2		√	GB/T 21416 拓展活动:	
		30204000205	红液温度计	量程-20℃~100℃, 分度值1℃, 示值误差<±1.5℃	支	40~60	√		JJG130—2011	1. 制作简易温度计。	
		30204000302	水银温度计	量程0℃~200℃, 分度值1℃, 有保护套	支	1~2		√	JB/T 9262	2. 用寒暑表测量室内温度。	
		30204000401	演示温度计	量程-5℃~100℃, 分度值1℃, 误差±1℃; 全长不小于565mm, 感温泡长度不小于30mm, 标尺不小于350mm, 标度板上有摄氏温标和热力学温标; 在板面中段承受垂直与板面方向4.9N的力时, 板中部挠度应不大于5mm	支	1~2		√	JY/T 0418	3. 用体温计测量人的体温。	
		30204000702	数字温度计	量程-30℃~200℃, 分辨力0.1℃, 误差<±1.5℃; 不接电脑, 可独立运行, 自带显示屏, 表盘尺寸≥180mm×90mm	支	1~2		√		4. 用湿度计测量不同气候环境下室内外的湿度。	
		30204000705	数字温度计	量程-10℃~110℃, 分辨力0.1℃, 误差<±1.5℃; 不接电脑, 可独立运行, 自带显示屏, 显示屏尺寸≥30mm×40mm	支	13~25			√ 活动目标:	
		30204000601	双金属片温度计	指针式, 双金属游丝测温, 游丝部位可见, 盘面直径≥150mm; 量程-10℃~50℃, 误差≤±3℃	个	1~2			√	JB/T 8803—2015	1. 形成温度及物态变化的相应观念。能用温度及物态变化的观念解决实际问题。(物理观念)
		30204001006	红外温度计	分辨力0.1℃	个	1~2			√	GB/T 19146—2010	2. 能对物态变化过程及特点进行观察、比较、分析和概括, 能基于证据发表自己的见解, 能对生活中常见的物态变化现象进行合理解释。(科学思维)
									可根据教学需要适当选配, 不需要全配	3. 经历物态变化的探究过程, 能根据生活中的物态变化现象提出科学问题, 形成猜想; 设计实验, 利用器材获取数据和信息; 对数据进行分析、解释与交流; 具有与他人合作的意识。(科学探究)	

表 1 初中物理教学装备配置要求 (续)

器材类型/ 学习主题	分类代码	器材名称	规格 品名 教学性能要求		单位	数量	配备要求		执行标准代号	备注	实践活动建议		
							必配	选配					
主题学习器材	物质的形态和变化	30299000201	湿度计	指针式		个	1~2	√			4. 养成良好的实验习惯, 具有安全防护的意识。具有节约用水的意识, 养成绿色的生活方式, 树立可持续发展的科学态度。(科学态度与责任) 5. 了解新型温度测量工具的工作原理和应用领域, 理解技术与人类文明的有机联系, 有学习技术的兴趣和意愿。(技术应用)		
		30605008801	蒸发皿	瓷, $\Phi 60\text{mm}$		个	1~25		√	QB/T 1992-2014		教育部《JY/T 0619-2019 初中物理教学装备配置标准》为必配品目	
		30605006111	橡胶塞	0~4号, 应选用白色胶塞, 质地均匀		套	13~25	√					
		30602000102	试管	$\Phi 15\text{mm} \times 150\text{mm}$	透明, 硼硅酸盐玻璃制		支	60	√			QB/T 2561-2002	
		30602000107		$\Phi 30\text{mm} \times 200\text{mm}$			支	5	√				
		30602001106	烧瓶	圆、长, 500mL	透明, 硼硅酸盐玻璃制		个	5	√			GB/T 22362-2008	
		30602001115		平、长, 250mL			个	5	√				
		30602001006	烧杯	100mL	透明, 硼硅酸盐玻璃制, 刻度应清晰耐久, 应在容量标志下有记号面积		个	30~60	√				
		30602001017		150mL			个	30~60		√			
		30602001008		250mL			个	30~60		√		GB/T 15724-2008	
		30602001018		300mL			个	30~60		√			
		30602001010		500mL			个	5		√			
		30603000101	酒精灯	150mL	采用透明钠钙玻璃制造, 无明显黄绿色, 灯口应平整, 瓷灯头与灯口平面间隙不应超过1.5mm, 玻璃灯罩应磨口, 瓷灯头应为白色, 表面无气泡, 无斑点, 无裂纹, 无破损, 缺口, 酒精灯应配置与灯口径相适应的整齐完整的棉线灯芯		个	25~30		√		JY/T 0424	多配备棉线灯芯 区标新增“250ml”品目规格 教育部《JY/T 0619-2019 初中物理教学装备配置标准》为必配品目
				250 mL									
30603003102	漏斗	漏斗口径 90 mm, 斗颈长 90 mm, 下口磨成 45°角, 斜口边口倒角或熔光, 耐水性 HGB3 级		个	5	√		GB/T 28211-2011	酒精灯加液用				

表 1 初中物理教学装备配置要求（续）

器材类型/ 学习主题	分类代码	器材名称	规格 品名 教学性能要求	单位	数量	配备要求		执行标准代号	备注	实践活动 建议		
						必配	选配					
主题 学习 器材	物 质 的 形 态 和 变 化	30603000301	电子打火枪	电加热丝	个	13~25		√		同上		
		30199016501	教学用远红外 加热器	可用于试管加热，炉芯内径50mm~60mm，炉芯内高度80mm~90mm，炉体内芯应采用陶瓷加热材料，炉体外壳应采用耐高温材料，能正常连续工作1h	台	1~2		√				
		30603000401	烧杯用电加热器	0W~250W，可调；密封式	台	1~4		√	GB 4706.22		教育部《JY/T 0619- 2019 初中物理教学装备配置标准》为必配品目	
		30603000501	烧瓶用电加热器	0W~250W，可调；密封式	台	1~4		√				
		40206010207	注射器	100mL，分度值10mL，刻度清晰。加帽或塞，密闭性好，防止液体泄漏，清晰度高	个	13~25			√		GB 15810	教育部《JY/T 0619- 2019 初中物理教学装备配置标准》为必配品目
		30603007103	三通连接管	T形	个	13~25			√		JY/T 0427	教育部《JY/T 0619- 2019 初中物理教学装备配置标准》为必配品目
		30605003301	陶土网	功能同石棉网，陶土材质，尺寸不小于125mm×125mm，0.8mm钢丝制成	个	13~25		√				
		30199001400	打气筒	气嘴外径8mm±0.1mm，长度15mm，台阶口，工作气压不小于0.295MPa	个	1~2			√		SB/T 10205—1994	二选一
		30199001401	脚踏打气筒	气嘴外径8mm±0.1mm，台阶口，工作气压不小于0.295MPa								
		30199001300	两用气筒	活塞胶垫，气嘴外径8mm±0.1mm，长度15mm，台阶口；抽气压强达到6.7kPa时，放置30s，漏气引起的压强变化应≤2.6kPa；充气压强达到290kPa时，放置30s，漏气引起的压强变化应≤9.8kPa	个	1~2		√				选用两用气筒，可不用配置打气筒
30709000101	硫代硫酸钠	俗称海波，分析纯	g	1000			√					

表 1 初中物理教学装备配置要求（续）

器材类型/ 学习主题	分类代码	器材名称	规格 品名 教学性能要求	单位	数量	配备要求		执行标准代号	备注	实践活动建议
						必配	选配			
主题学习器材	物质的形态和变化	30720005500	石蜡	工业	g	1000		√	按需补充	同上
		30807001100	蜂蜡		g	500		√		
		30722005102	酒精 ^b	工业	mL	1000		√		
		30101000100	物理支架	立杆 $\phi 12$ mm \times 500 mm、 $\phi 12$ mm \times 700 mm 各 1 根；A 形座 2 个，质量分别不小于 1.5 kg 和 3.0 kg；平行夹 2 个、垂直夹 2 个、烧瓶夹 1 个、万向夹 1 个、台边夹 1 个、大铁环 1 个、圆托盘 1 个、绝缘杆 1 个、吊杆 1 个、吊钩 4 个	套	1~2		√	JY/T 0393	
		30101000200	方座支架	由方形座、立杆、烧瓶夹、大小铁环、垂直夹（2 只）、平行夹、吊杆等组成；立杆长 600 mm，方形座长 210 mm，宽 135 mm，烧瓶夹夹口内壁有耐热不低于 120℃ 的缓压层	套	13~25	√		JY/T 0393	
		30101000300	多功能实验支架	组合座架 1 个，最小组合支承面积应不小于 560 mm \times 10 mm；滑块式垂直夹 5 个、烧瓶夹 1 个、万向夹 1 个、大铁环 1 个、方托盘 1 个、绝缘环 2 个、吊钩 4 个	套	1~2		√	JY/T 0393	
30101000401	升降台	不锈钢台面，上台面有效面积不小于 140 mm \times 140 mm，下台面有效面积不小于 160 mm \times 160 mm，厚度不低于 1 mm；升降范围 85 mm~235 mm，连续可调；上下台面的平面度误差应 \leq 2 mm，升降过程中任一位置的平行度误差 \leq 3 mm；额定载重量 \geq 10 kg	台	1~2		√	JY/T 0419	教育部《JY/T 0619-2019 初中物理教学装备配置标准》为必配品目		

表 1 初中物理教学装备配置要求（续）

器材类型/ 学习主题	分类代码	器材名称	规格 品名 教学性能要求	单位	数量	配备要求		执行标准代号	备注	实践活动建议	
						必配	选配				
主题学习器材	物质的形态和变化	30807005101	半导体致冷器	可用于致冷、加热和温差发电，包括致冷片、散热器、水槽、水箱、接线柱等，致冷片面积应不小于40mm×40mm，致冷时能观察到水滴结冰，温差发电时间不少于2min	台	1~2		√			
		30307207700	晶体熔化与凝固实验器	包括透明容器、2个试管、2个温度计、搅拌勺等，有固定试管及温度计装置	套	1~25		√		选该专用仪器，可适当减少同类玻璃器皿的配置	
		30199009400	碘升华凝华管	碘密封于碘锤内，无色透明硼硅酸盐玻璃制管 φ28mm×34mm，两端面应为凹面，热冲击应不低于200℃	个	1~4	√		JY/T 0448		
		30807000402	制作简易温度计实验材料	小玻璃瓶、胶塞、细玻璃管、5mL红色食用色素等	套	适量		√		可自备，按需补充	
	物质的属性	30807000403	物质弹性实验材料	包括软弹簧、硬弹簧、橡皮筋、橡皮泥、海绵、钢尺等，材料选取应有代表性，包括易形变材料、不易形变材料、完全弹性形变材料、塑性形变材料等	套	适量		√		可自备	基本实验： 1. 用实验说明物质的属性，如弹性、磁性、导热性、导电性。 2. 磁化实验。
		30807000404	物质磁性实验材料	多种形状的人造磁体、铜块、铁块、铝块、木块、镍片、回形针若干	套	适量		√		可自备	……
		30807000405	磁悬浮原理实验器	包括2个小圆柱形磁体、配套试管等	套	适量	√			可自备	拓展活动： 用磁性材料制作磁悬浮器具。 ……
		30807000407	物质导电性实验材料	包括金属线、碳棒、塑料棒、木棍、玻璃棒等；材料选取应有代表性，包括金属材料和非金属材料，非金属材料中要有导体和绝缘体；实验现象明显，电路中接导体材料时，应能使LED发光	套	适量		√		可自备	活动目标： 1. 了解物质都具有本质属性，并能解释相关物理问题。（物理观念） 2. 经历物质属性探究过程，能根

表 1 初中物理教学装备配置要求 (续)

器材类型/ 学习主题	分类代码	器材名称	规格 品名 教学性能要求		单位	数量	配备要求		执行标准代 号	备注	实践活动建议		
							标配	选配					
主题 学习 器材	物 质 的 属 性	30807000408	电缆结构与材 料套材	包括裸电线、漆包线、电线电缆、电力电缆、 通信电缆等实物，通过截面能观察导体、 绝缘体及电缆结构		套	适量		√		可自备	据生活中的磁、电、热等现象 提出科学问题，形成猜想；能 设计实验，采用合适的器材获取 证据；对实验结果进行解释与交 流。(科学探究) 3. 对物质的属性进行观察、比较 、分析和概括，能用语言、文 字和图表描述物质的物理属性 。能利用物质属性区分、判断物 质。(科学思维) 4. 实事求是，尊重自然与科学 。(科学态度与责任)	
		30807020100	人体发电趣味 演示仪	铝电极和铜电极，带检流计		套	1~2		√				
		30807000409	物质导热性实 验材料	包括铜、铁、铝，陶瓷、木材等		套	适量		√		可自备		
		30307204900	热传导演示器	包括纯铜、铝、铁、不锈钢、聚四氟乙烯 塑料等5种导热棒的材料，每种材料1根；导热 棒受热后温变油墨应逐渐变色，不同材料 的导热棒区别明显，冷却后能恢复		个	1~2		√				
		30307205000	双金属片	双金属片的膨胀系数差异大，加热使其升 温时弯曲程度明显		个	1~2		√				
		30202000313	托盘天平	200g, 0.2g	单杠杆等臂式双盘天平，配 6级(M2级)砝码：100g、 50g、10g、5g各1个， 20g2个，钢制镊子		台	13~25	√				基本实验： 1. 用天平测量固体和液体 的质量。 2. 用量筒测量液体的体积。 3. 用量筒测量不规则固体(不 溶于水)的体积(物体漂浮、浸 没两种情况)。 4. 用天平和量筒测量固体、液 体的密度。
		30202000322		500g, 0.5g	单杠杆等臂式双盘天平，配 6级(M2级)砝码：200g、 50g、10g各1个，100g、 20g各2个，钢制镊子		台	1~2		√	QB/T 2087- 2016		
		30202000551		电子天平	量程0g~1kg，分辨力0.1g，带标准砝码		台	1~25		√	GB/T 26497		
		30202001402	体重秤	量程0kg~150kg，分度值1kg		台	1~2		√				

表 1 初中物理教学装备配置要求（续）

器材类型/ 学习主题	分类代码	器材名称	规格 品名 教学性能要求		单位	数量	配备要求		执行标准代号	备注	实践活动建议	
							必配	选配				
主题 学习 器材	物质 的 属 性	30202000103	物理天平	量程0g~500g，分度值0.02g，配5级(M1级)砝码，钢制镊子		台	1~2			GB/T 4168—1992	可根据教学需要适当选配，不需全配	拓展活动： 用密度计测量水的密度、酒精的密度、盐水的密度等。 …… 活动目标： 1. 理解质量和密度的概念，能用密度描述、区分物质。能用密度知识解决生活中的具体问题。（物理观念） 2. 能用比较法、平衡法等科学思维方法，对质量、密度问题进行科学推理。（科学思维） 3. 能依据特定情境和具体条件，设计实验；选择适当的工具获取数据；能撰写实验报告，用物理术语对科学探究过程与结果进行交流。（科学探究） 4. 能规范使用测量工具，养成严谨认真、实事求是的科学态度。 具有证据意识，能基于证据和逻辑发表自己的见解。（科学态度与责任） 5. 了解传统测量工具，尊重中华民族的优秀文明成果，具有文化自信。了解新型测量工具，将物
		30202000801	案秤	量程0kg~10kg，分度值10g，普通准确度等级，有“CMC”标志		台						
		30202000902	弹簧度盘秤	量程0kg~8kg，分度值8g，普通准确度等级		台		√				
		30202001502	杆秤	量程0kg~2.5kg		杆						
		30202002500	戥子	量程0g~250g		杆						
	30307100101	圆柱体组	包括纯铜、铝（或铝合金）和铁（钢）等3种材质圆柱体；圆柱体直径20mm，高32mm；每个圆柱体配网兜（质量小于0.01g）		套	13~25	√		JY/T 0394			
	30307100201	立方体组	包括黄铜、铁、铝、木4种材料的5个立方体，其中铝材2个，黄铜（边长20mm）、铁（边长20mm）、铝（边长25mm）、铝（边长30mm）、木材（边长50mm）各1个，带不锈钢挂钩		套	13~25	√		JY/T 0513			
	30307100301	长方体组	含铜、铁、铝、木材4种材质，包括6cm ³ 、8cm ³ 、10cm ³ 、12cm ³ 、14cm ³ 、20cm ³ 等6种不同体积		套	9~13		√				
	30601000109	量筒	500mL，5mL	透明钠钙玻璃制，分度线、数字和标志应完整、清晰和耐久，容积为20℃时充满量筒刻度线所容纳体积		个	1~13		√	GB/T 12804—2011		
	30601000108		250mL，2mL			个	1~25		√			
30601000106	100 mL，1 mL				个	50~60	√					

表 1 初中物理教学装备配置要求（续）

器材类型/ 学习主题	分类代码	器材名称	规格 品名 教学性能要求	单位	数量	配备要求		执行标准代 号	备注	实践活动建议
						标配	选配			
主题 学习 器材	物质 的 属 性	30601000208	量杯	250mL, 无色透明玻璃制, 口部应熔光, 壁厚 ≥1.2mm, 耐水性HGB3级	个	1~2		√	GB/T 12803— 2015	理知识运用于探究与实践, 有学 习掌握技术的兴趣和意愿。(技 术 应用)
		30299000101	密度计	>1g/cm ³ , 在液体中倾斜度≤0.2分度值	支	1~2		√		
		30299000102		<1g/cm ³ , 在液体中倾斜度≤0.2分度值	支	1~2		√		
	物质 的 结 构 与 物 体 的 尺 度	20111000501	虚拟现实交互教 学系统	主机为交互式一体机、交互式笔记本终端; 固态硬盘≥256G; 内存≥8G; 显示屏尺寸 ≥40cm, 3D高清显示器(分辨率1920×1080) ; 无线连接支持802.11a/b/g/n/ac及蓝牙4.1 ; 内置至少2个USB接口, 支持音频输出、HDMI 输出。系统配备3D无源追踪眼镜, 能实时跟 踪眼镜的位置, 根据眼镜视角的不同转换显 示内容。系统配备触控笔, 能对虚拟物体进行 交互操作和6个自由度坐标轴移动, 轴解析度 ≤2mm; 轴精度≤±3mm; 轴刷新率≥100Hz; 间 距精度≤2deg; 摆动精度≤2deg; 偏转精度 ≤2deg。系统应具有适用于教学的虚拟现实 及增强现实软件平台、符合课程标准要求 的教学课件和有正版权的虚拟现实教学 模型。平台内置的软件可支持对模型进行 操作以实现虚拟现实的三维浏览、拆分、标 注、尺寸测量、内部探查、制作等功能	套	1~6		√		拓展活动: 1. 用扫描隧道显微镜观察石墨、金 等样品表面的结构, 测量原子的尺 度, 观察纳米级尺度。 2. 用光学显微镜观察微米级尺度。 3. 用虚拟现实、全息交互教学系统 虚拟实物, 模拟原子结构等微 观结 构、了解物质的结构与尺度。 4. 虚拟时空缩放月地运行等天体宏 观运动及现象; 与科技发展相 结合 , 模拟飞机、运载火箭、航天飞船、 潜水艇等的结构及运行。 5. 虚拟过程, 构建匀速直线运动 等 理想物理模型, 托里拆利实验、裂变与 聚变等有毒、有害、危险实验过程 ; 模拟宇宙、太空、海洋等不同空 间的物理条件, 为学生提供超重、 失重等情境化的学习环境。 活动目标:

表 1 初中物理教学装备配置要求（续）

器材类型/ 学习主题	分类代码	器材名称	规格 品名 教学性能要求	单位	数量	配备要求		执行标准代号	备注	实践活动建议	
						标配	选配				
主题学习器材	物质的结构与物体的尺度	20111000601	全息交互教学系统	主成像模组：物理分辨率 $\geq 1920 \times 1920$ ；成像比例1:1；成像对比度 $\geq 1000:1$ 。全息成像模组：全息成像区透光率 $\geq 65\%$ 、反光率 $\geq 30\%$ ；全息影像在正常日光照射度下可见；全息成像四周均可同时观看，单面最大可视角度 $\geq 140^\circ$ 。教学系统：全息成像区域体积 $\geq 500\text{mm} \times 500\text{mm} \times 250\text{mm}$ ；支持小组学习，各组触控屏应与教学系统一体化连接，每组参与交互学习的学生均可通过交互触控屏独立操作教学软件，互不冲突；系统还应具有升级空间，可扩展远程集中控制或移动终端控制等网络拓展能力。系统须配置符合课程标准规定的内容领域和学习主题的全息交互教学资源包和教学课件	套	1~6		√		1. 形成物质结构与尺度的观念，了解物质世界从微观到宏观的大致尺度。（物理观念） 2. 具有学习物理的好奇心和求知欲，关心国内外科技发展现状和趋势，具有民族责任感。（科学态度与责任）	
		30199005552	微型教学扫描隧道显微镜	XY轴扫描范围不低于0nm~500nm，Z轴扫描范围不低于0nm~200nm；XY轴分辨力不低于9pm，Z轴分辨力不低于4pm；带减震装置，含石墨、金样品等	台	1~2		√			
		30199004105	光学显微镜	640×，带光源	台	1~2		√	GB/T 2985—2008		
		30199005102	放大镜	手持式，5×，焦距50mm	个	13~25		√	JY/T 0378		教育部《JY/T 0619- 2019 初中物理教学装备配置标准》为必配品目
		30199005502	望远镜	双筒，7×35	个	1~2	√				

表 1 初中物理教学装备配置要求 (续)

器材类型/ 学习主题	分类代码	器材名称	规格 品名 教学性能要求	单位	数量	配备要求		执行标准代 号	备注	实践活动建议		
						必配	选配					
主题 学习 器材	新材料 及其 应用	30807000410	半导体性质 实验材料	包括二极管、三极管等，便于接入电路，实验效果要明显	套	适量		√		可自备，按需补充	拓展活动 1. 半导体元件特性实验。 2. 纳米材料特性实验。 3. 记忆合金实验。 活动目标：具有关注新材料的意识和兴趣，了解新材料的发展和应用给人类生活和社会发展带来的影响。	
		30807000203	记忆合金特性 实验盒	包括记忆合金动力小船、记忆合金丝等；要求小船放在热水中可自驱动，用电吹风吹记忆合金丝时应能变形，能体现记忆合金在温度改变时发生形变	套	1~2		√				
		30807000202	纳米特性实验 盒	纳米磁流体、自洁玻璃、纳米布等	套	1~2		√				
	运动和 相互 作用 形式	30307208001	分子间作用力 模型	模拟分子的两球之间由弹簧和一根拉紧的橡皮筋连接，弹簧长13cm， Φ 2cm，能直观表现出分子间斥力、分子间引力	个	适量			√		可自备	基本实验 1. 分子间作用力实验。 2. 分子间隔实验(量筒、酒精、水)。 3. 扩散实验。 活动目标： 1. 形成运动和相互作用多样化的观念，并能简单解释实际现象。(物理观念) 2. 基于证据，运用科学推理的方式归纳分子动理论的基本观点，能用证据对研究问题进行解释、推理和预测。(科学思维)
		30307204101	内聚力演示器	由2个铅圆柱体、旋转式刮削器、挤压器和2根扳杆组成；圆柱体尺寸约 Φ 20mm \times 50mm，铅柱镶铁部分长度约为铅圆柱长度的1/2，挤压架应采用铁质结构，2个铅圆柱体应能装入挤压器中，通过螺旋实现挤压；挤压器螺旋挤压的最大和最小距离差应 \geq 35mm，挤压器装入铅圆柱挤压至人力不能继续挤压时，在挤压方向的形变应 \leq 0.25mm；刮削器由转柄、刀片和刀轴组成，削平的两铅圆柱体端面压在一起后，承受轴向拉力应 \geq 60N	个	1~2		√	JY/T 0417			
		30707001601	无水硫酸铜	试剂	g	100			√		按需补充	
		30722030101	甘油	试剂	mL	50			√		制备肥皂膜，按需补充	
		30750005300	食用色素	红色	mL	10			√		按需补充	

表 1 初中物理教学装备配置要求 (续)

器材类型/ 学习主题	分类代码	器材名称	规格 品名 教学性能要求		单位	数量	配备要求		执行标准代 号	备注	实践活动建议	
							必配	选配				
主 题 学 习 器 材	运 动 和 相 互 作 用 力	机 械 运 动	30201000101	演示直尺	由尺身和指示线框2部分组成,可采用木材、塑料或铝合金材料,木直尺两端应加金属包头;长度应为1000mm±2mm,宽度为45mm±1mm,塑料及木直尺厚度为8mm±0.2mm;分度值1cm,分度线在任意10cm内的累计误差不应超过1mm,全长累计误差不应超过2mm	把	1~2		√		基本实验: 1. 认识各类刻度尺。 2. 用刻度尺测量物体的长度。 3. 测量不规则物体的长度。 …… 拓展活动: 1. 用布卷尺测量学校操场跑道的长度。 2. 用钢卷尺测量黑板、桌椅的尺度。 3. 用激光测距仪进行工程测距。 4. 用滚轮式测距仪测量田地、公路长度。 5. 用外径千分尺测量头发丝的直径。 6. 用卡尺测量水管的内外径。 …… 活动目标: 1. 形成长度概念;能正确使用长度测量工具进行测量,解决实际问题。(物理观念) 2. 有证据意识,养成良好的实验习惯,形成规范严谨的科学态度。(科学思维) 3. 能依据特定情境或具体条件,选择适当的长度测量工具获取数	
			30201000410	钢直尺	1000mm, 1mm	0mm~50mm分度值0.5mm,其余分度值为1mm;材料为1Cr18Ni9、1Cr13或其他类似性能材料,硬度应不低于342HV;刻度面平面度误差应≤0.25mm,允许误差应≤±0.15mm;需有计量器具制造许可证标志	把	13~50	√	GB/T 9056— 2004		木直尺可继续使用
			30201000406		600mm, 1mm		把	13~25	√			
					300mm, 1mm							
			30201000601	钢卷尺	量程0mm~2000mm,分度值1mm。B型(自卷制动式),尺带宽不小于12mm,厚不低于0.15mm。尺带拉伸、收卷轻便灵活,无卡阻现象。活动尺钩缩回时,尺钩外侧为零点端	盒	1~25		√	QB/T 2443— 2011		

表 1 初中物理教学装备配置要求（续）

器材类型/ 学习主题	分类代码	器材名称	规格 品名 教学性能要求	单位	数量	配备要求		执行标准代号	备注	实践活动建议
						标配	选配			
主题 运动和 相互作用 器材	30201000903	布纤维卷尺	摇卷盒式，量程0m~30m，分度值1cm，尺带宽度20mm，有“CMC”标志，刻度清晰，边缘平直、材料环保、耐磨损	盒	1~25		√	QB/T 1519—2011		据；能撰写实验报告，用物理术语对科学探究过程与结果进行交流、评估。 (科学探究)
	30201001003	游标卡尺	量程0mm~150mm，分度值0.1mm；尺框、微动装置沿尺身移动平稳、无卡滞和松动现象，用制动螺钉能准确、可靠的固定在尺身上；带深度尺	把	1~15		√	GB/T 21389—2008	可根据教学需要适当选配，不需要全配。	
	30201001012	数显游标卡尺	量程0mm~150mm，分辨力0.01mm	把	1~2		√	GB/T 6315—2008	游标卡尺教育部《JY/T 0619-2019 初中物理教学装备配置标准》配备数量为“1-2”、分度值0.02mm	
	30201001201	外径千分尺 (螺旋测微器)	量程0mm~25mm，分度值0.01mm；螺杆和螺母全量程范围内充分啮合，配合良好，无明显卡滞和轴向窜动，螺杆与轴套配合良好，无明显径向摆动，锁紧装置能有效锁紧测微装置	只	1~2		√	GB/T 1216—2004		
	30201001212	数显外径千分尺	量程0mm~25mm，分辨力0.001mm	只	1~2		√	GB/T 20919—2007		
	30201001301	激光测距仪°	量程1mm~50m，分辨力1mm	台	1~2		√	GB/T 29299		
	30201001401	滚轮式测距仪	量程0m~9999.9m，分辨力0.1m；由滚轮、手柄、计数装置、起始箭头等组成，滚轮直径≥160mm，轮胎加厚，耐磨损，材质环保	台	1~2		√		可根据教学需要适当选配，不需要全配	

表 1 初中物理教学装备配置要求 (续)

器材类型/ 学习主题	分类代码	器材名称	规格 品名 教学性能要求	单位	数量	配备要求		执行标准代号	备注	实践活动建议		
						标配	选配					
主题 学习 器材	运动 和 机械 运动 交互 作用 力	30203000101	机械秒表	分度值0.1s, 一等	块	13~25		√	GB/T 22773—2008	俗称停表	基本实验: 用秒表测量时间。 活动目标: 1. 了解时间的测量方式和测量工具, 形成时间的量化概念。(物理观念) 2. 能依据具体条件, 设计实验; 选择适当的时间测量工具获取数据; 能撰写实验报告, 用物理术语对科学探究过程与结果进行交流、评估。(科学探究) 3. 体验新技术和传统科学文化, 尊重中华民族的优秀文明成果, 具有文化自信。(科学态度与责任)	
			机械停钟	1. 钟面示读精度0.1s。2. 秒针每转一圈30秒, 分针每转一圈30分。3. 每上发条一次, 有效工作精度12小时, 走时延续大于24小时。	块	13~25		√		区标新增品目		
		30203000202	电子秒表	专用型, 全时段分辨率0.01s; 有防震、防水功能, 电池更换周期不小于1.5年	块	1~25	√		GB/T 22778	俗称停表		
		30203000801	节拍器	机械式, 40拍/分~208拍/分, 39档; 四种(2、3、4、6)鸣铃模式	个	1~2						可根据教学需要适当选配, 不需要全配
		30203000802		电子式, 1拍/分~200拍/分, 四种节拍模式(0、2、3、4)								
		30203000402	沙漏	玻璃制, 5min误差 $\leq\pm 10\%$	个	1~2						
		30203000502	滴漏	水钟								
		30203000602	日晷	非固定赤道式, 圆形晷面, 直径300mm; 日晷面和日晷台上表面之间的夹角能调, 可调范围为 $36^\circ\sim 87^\circ$, 有角度指示, 误差 $\leq\pm 2^\circ$; 北面和南面时刻线, 至少包含2时至22时; 每隔 15° 均匀分布1长线, 7.5° 分布1短线, 误差								
30307106401	斜面小车	包括斜面、小车、摩擦块、支撑杆、砝码桶和摩擦材料等, 与教学支架配套使用; 斜面板 $\geq 915\text{mm}\times 100\text{mm}\times 20\text{mm}$, 一端应有滑轮、缓冲或捕获小车的装置; 斜面板工作面平面度误差应小于2mm; 附摩擦材料丁晴橡胶、砂纸、棉布等, 有摩擦材料的固定夹	套	13~25	√					基本实验: 测量物体运动的平均速度。 活动目标: 1. 形成运动观念, 能够用平均速度解释物体运动快慢。(物理观念) 2. 具有构建模型的意识 and 能力, 会测量物体的平均速度。(科学思维)		

表 1 初中物理教学装备配置要求（续）

器材类型/ 学习主题	分类代码	器材名称	规格 品名 教学性能要求	单位	数量	配备要求		执行标准代号	备注	实践活动建议
						标配	选配			
主题 学习 器材	运 动 和 机 械 相 互 作 用 力	30307104500	力的作用趣味 实验材料	含凯夫拉丝、微型手指电机、手指陀螺等	套	适量		√		基本实验： 1. 力的作用效果实验。 2. 力的相互作用实验。 …… 活动目标： 1. 形成力的作用具有相互性的 观念，知道力的作用效果。（ 物理 观念） 2. 能对力的作用效果进行观察 、比较、分析和概括，能用语 言、文字和图像描述力的作用 效果。（科学思维） 3. 经历力的作用的探究过程， 能结合实际提出问题，形成猜 想；设计实验，选用合适器材 获取证据；能对实验现象进行 解释与交流。（科学探究） 4. 了解科学、技术、社会、环 境的关系。（科学态度与责任）
		30307110100	弓箭	小型模型，形变现象显著	把	适量		√	可自制	
		30307110200	弹弓	形变现象显著						
		30307110300	连弩枪	小型模型						
		30307110400	改变物体运动 状态实验装置	小铁球、条形磁铁、小球释放装置	套	1~2		√		
		30307104600	水火箭	配套打气筒，输气管不短于3m，有向上发射 架，发射体有尾翼；容器承受0.5MPa压强应不 膨胀或者开裂，小于0.6MPa时容器塞应能脱落 ，发射后运动方向偏离≤30°	台	1~2		√	二选一	
		30307104610	气火箭							
		30307110501	物体受力与 运动演示器	含直流电机、绕线盘、电源开关等；直流电机 额定电压3V，空载电流小于50mA，悬挂200g重物 匀速上升时工作电流小于150mA；电源开关应能 控制电机正/反向旋转，中间为停；绕线盘外 应有标志，可看到绕线盘旋转方向，线长 800mm±50mm	套	1~2		√	装置应能固定力 传感器	
30307100701	螺旋弹簧组	由拉力极限分别为4.9N、2.94N、1.96N、0.98N 和0.49N的5种弹簧构成；各弹簧带长50mm挂钩（ 有指针），两端应为圆拉环，附标度板	组	13~25		√	JY/T 0411	基本实验： 1. 用测力计测量力的大小。 2. 探究在弹性限度内，弹簧伸 长量与拉力大小的关系。		

表 1 初中物理教学装备配置要求（续）

器材类型/ 学习主题	分类代码	器材名称	规格 品名 教学性能要求	单位	数量	配备要求		执行标准代号	备注	实践活动建议	
						必配	选配				
主题 学习 器材	运动和 机械 相互作用 力	30205000502	演示测力计	平板式；量程0N~2N，分度值0.1N；示值误差≤1/4分度，升降示差≤1/2分度，重复性偏差≤1/4分度	个	1~2	√		 拓展活动： 自制弹簧测力计。	
		30205000102	条形盒测力计	量程0N~1N，分度值0.02N；示值误差≤1/2分度，升降示差≤1/2分度，重复性偏差≤1/4分度	个	13~25	√			同性能平板测力计、圆筒测力计均可使用	活动目标： 1. 了解测力计的原理，会测量力的大小；加强力是物体之间的相互作用的理解；了解测力计在生活中的应用。（物理观念） 2. 能依据具体条件和情境，设计实验；选择适当的力的测量工具获取数据；能撰写实验报告，对科学探究过程与结果进行交流和评估。（科学探究） 3. 具有学习和研究物理的好奇心、求知欲，能主动与他人合作。（科学态度与责任）
		30205000103		量程0N~2.5N，分度值0.05N；示值误差≤1/4分度，升降示差≤1/2分度，重复性偏差≤1/4分度							
		30205000104		量程0N~5N，分度值0.1N；示值误差≤1/4分度，升降示差≤1/2分度，重复性偏差≤1/4分度							
		30205000105		量程0N~10N，分度值0.2N；示值误差≤1/4分度，升降示差≤1/2分度，重复性偏差≤1/4分度							
		30205000401		圆盘测力计							
		30205000801	数字测力计	量程0N~5N，误差≤±1.0%FS±1字，采样频率应不低于100次/秒，可测拉力和压力，不接电脑能独立运行，显示屏尺寸不小于30mm×40mm							

表 1 初中物理教学装备配置要求（续）

器材类型/ 学习主题	分类代码	器材名称	规格 品名 教学性能要求	单位	数量	配备要求		执行标准代号	备注	实践活动建议		
						标配	选配					
主题 学习 器材	运动 和 机械 运动 和 相互作用 力	30205000805	数字测力计	量程0N~20N, 误差 $\leq \pm 1.0\%FS \pm 1$ 字, 采样频率应不低于100次/秒, 可测拉力和压力, 不接电脑能独立运行, 显示屏尺寸不小于30mm×40mm	个	1~2	√					
		30205000603	拉压测力计	指针式, 量程为-10N~10N, 分度值0.2N, 示值误差 $\leq 1/4$ 分度, 升降示差 $\leq 1/2$ 分度, 重复性偏差 $\leq 1/4$ 分度	个	1~2		√				
		30202005101	重锤	300g	个	1~2		√		教育部《JY/T 0619- 2019 初中物理教学装备配置标准》为必配品目	基本实验: 1. 重力方向实验。 2. 探究重力大小与质量的关系。拓展活动: 1. 欹器实验。	
		30202001011	金属钩码	10g($\Phi 22$ mm)×1, 20g($\Phi 26$ mm)×2, 50g($\Phi 30$ mm)×2, 200g($\Phi 48$ mm)×1, 允许误差: 10g ± 0.1 g, 20g ± 0.2 g, 50g ± 0.5 g, 200g ± 2.0 g	套	13~25	√				2. 双锥体上滚实验。 3. 重心应用趣味实验。 活动目标: 1. 形成重力的概念, 能用重心知识解释实际问题。(物理观念)	
		30202001013		50g ± 0.5 g, 每盒10个, 可叠放	套	13~25		√				
		30407002301	欹器模型	无水时稍有倾斜, 装适量水时直立, 再加水时倾覆	组	适量			√		可自制	2. 能在实验中运用科学推理等思维方法, 对重力和质量关系等进行解释。(科学推理)
		30307108301	双锥体上滚演示器	含双锥体、圆柱体、支架等, 支架导轨夹角可调	套	1~2			√			
30807000412	重心应用趣味实验材料	可实现平衡鸟、高空踏车、斜坡上的不倒翁等趣味实验	组	适量			√		可自备	3. 尊重中华民族的优秀文明成果, 具有文化自信。(科学态度与责任)		

表 1 初中物理教学装备配置要求（续）

器材类型/ 学习主题	分类代码	器材名称	规格 品名 教学性能要求	单位	数量	配备要求		执行标准代号	备注	实践活动建议
						标配	选配			
主题 学习和 器材 作用	机械 运动和 相互作用 力	30307100601 摩擦力实验器	由摩擦板、摩擦块、摩擦材料、匀速电机、定滑轮、测力计、测力计支架、细绳、钩码等组成。提供同一种材料3种不同粗糙程度的摩擦面，同种材料、相同粗糙程度的不同面积的摩擦面。摩擦板不小于800mm×100mm×10mm，平面度误差不大于0.6mm，质地坚硬，表面均匀。摩擦块尺寸不小于110mm×50mm×35mm，两摩擦面平面度误差应不大于0.1mm，侧面有挂钩。电机拉动速度0~5cm/s，可调节，可显示。匀速运动速度误差≤±5%	套	13~25	√			配斜面小车与弹簧测力计，可不配摩擦力实验器	基本实验： 1. 测量摩擦力大小实验。 2. 探究影响摩擦力大小的因素。 …… 拓展活动： 1. 听话的塑料瓶。 2. 气垫光盘。 …… 活动目标： 1. 形成摩擦力的概念，会测量摩擦力的大小，能应用摩擦力知识 解决问题。（物理观念） 2. 经历影响摩擦力大小因素的探究过程，能根据生活中的摩擦力 现象提出科学问题，形成猜想；设计实验，利用器材获取数据和信息；对数据进行分析、解释与交流；具有与他人合作的意识。（科学探究）
		30807000416 摩擦力趣味实验制作材料	可完成听话的瓶子、气垫光盘等趣味实验	套	适量		√		可自备	
		30407000201 轴承模型	包括滚动轴承和滑动轴承2种：滑动轴承由工程塑料制轴承架、金属制转轴、铜轴套组成；滚动轴承由透明塑料外圈和内圈、钢滚珠(直径≥15mm)组成，外圈外径≥120mm，内圈内径≥55mm，能看清滚动轴承内部结构	套	1~2		√			

表 1 初中物理教学装备配置要求（续）

器材类型/ 学习主题	分类代码	器材名称	规格 品名 教学性能要求	单位	数量	配备要求		执行标准代号	备注	实践活动建议
						必配	选配			
主题学习器材 运动和机械相互作用力	30307100301	运动和力实验器	包括小车(车轮直径 $\geq 2\text{cm}$)、平面板、过渡片、斜面板、挡板、支架、3个小球及空盒、3种不同阻力的平面等；平面板长度不小于800mm，宽度不小于120mm；斜面与平面连接平滑，不铺摩擦材料与铺摩擦材料的情况下，小车运动距离相差应不小于80mm；铺两种不同的摩擦材料，小车运动距离相差应不小于40mm	套	1~2	√				基本实验： 1. 惯性实验。 2. 阻力对运动影响实验。 3. 牛顿第一定律。 …… 活动目标： 1. 理解惯性的概念，形成运动和力关系的观念，能用物体的惯性解释自然界和生活中的有关现象。(物理观念) 2. 经历阻力对运动影响的探究过程，能根据生活中阻力对运动影响的现象，提出问题，形成猜想；设计实验、获取信息；总结规律，得出结论。(科学探究)
		二力平衡演示器	由刻度圆盘、底座三角支架、支撑杆、滑轮、钩码组成。刻度圆盘 $\geq 260\text{mm}$ ，二力平衡演示器高度 $\geq 500\text{mm}$	套	1~3	√		运动惯性 二力平衡演示器为区标新增品目		
	30307105901	伽利略理想斜面演示器	由轨道、面板、支脚、手柄、长度标尺、角度标尺、记忆游标、圆球、挡球板、金属衬条、支点和捕球网组成；面板长度 $\geq 1100\text{mm}$ ，高度 $\geq 200\text{mm}$ ；轨道采用可弯曲的软性材料，长 $\geq 1200\text{mm}$ ，内侧宽度为9mm，平行度公差 $\leq 0.2\text{mm}$ 。轨道下行段固定，上行段倾斜角应能在 $0^\circ \sim 15^\circ$ 之间连续可调。	套	1~2		√			
	30307100401	惯性演示器	观察的物体应能收回，成功率不小于98%	套	1~2	√			可自制	
	30307100901	阿基米德原理实验器	包括筒、圆柱体、溢液杯、低重心浮筒、低重心浮筒配重等	套	13~25	√				
	30307101301	浮力原理演示器	由透明的大水箱、小水箱、排气管、浮体、连通管(A、B)、控制阀和支架组成。连通管A中部装有阀门，浮体放在小水箱上口，从周围缓缓加入水，浮体不浮起；打开阀门，使水面从小水箱中向浮体底部缓缓上升，当接触浮体底部时浮体上浮	套	1~2	√		JY/T 0408		基本实验： 1. 测量浮力大小的实验。2. 浮力产生原因。3. 阿基米德原理实验。4. 物体浮沉条件实验。5. 潜水艇模型实验。6. 探究影响浮力大小的因素(也可用圆柱体组、立方体组、量筒

表 1 初中物理教学装备配置要求（续）

器材类型/ 学习主题	分类代码	器材名称	规格 品名 教学性能要求	单位	数量	配备要求		执行标准代号	备注	实践活动建议	
						标配	选配				
主题 学习 器材	运 动 机 械 相 互 作 用 力	30307102001	气体浮力演示器	抽气式	套	1~2	√			、测力计等)。 拓展活动： 1. 制作密度计。 2. 制作浮力秤。	
		30307101401	物体浮沉条件演示器	由透明盛液筒(内径≥95mm, 深度≥285mm)、浮体及附件(U形杯、叉子、注射器、密度计)组成; 悬浮应有微调, 浮体可处于漂浮、悬浮、下沉三种状态	套	1~2	√	JY/T 0370		活动目标： 1. 认识浮力及其产生原因, 了解浮力的应用。(物理观念)	
		30307101601	潜水艇浮沉演示器	由潜水艇模型、注射器、软乳胶管组成; 潜水艇模型中间为透明气室, 顶部有吸排气孔, 下端有进水孔, 用注射器控制沉浮; 能连续完成下沉、上浮交替动作不小于2次, 悬浮时倾斜不超过10°	套	1~2	√			2. 会运用控制变量法进行科学推理和论证, 验证阿基米德原理。会建构简单模型, 测量浮力的大小。(科学思维)	
		30204001103	伽利略温度计	不少于10球, 14℃~32℃	支	1~2		√		3. 能对浮力大小的影响因素提出探究问题, 形成猜想; 设计实验, 采用器材获取数据; 能分析数据, 发现规律, 形成合理的结论。(科学探究)	
		30807041701	浮力趣味实验材料	能完成密度计制作、浮力秤制作等趣味实验	套	适量		√		可自备	
		30307102301	压力和压强演示器	压强小桌, 尺寸≥200mm×100mm×100mm; 配套多孔弹性材料, 尺寸≥220mm×120mm×50mm	套	1~2	√			可自备	基本实验： 1. 压力和压强引入实验(金属块 海绵实验、钉板实验等)。
		30307102302	压力作用效果演示器	由3组规格相同的长方体金属块、带刻度的透明长方体容器、硬海绵块组成; 跟金属块的3个面积对应的3块海绵应受力形变均匀; 透明塑料盒带刻度, 金属块和海绵方便取出	套	1~2	√			可自备	2. 探究影响压力作用效果的因素。 活动目标： 1. 理解压力的物理意义、压强的概念

表 1 初中物理教学装备配置要求（续）

器材类型/ 学习主题	分类代码	器材名称	规格 品名 教学性能要求	单位	数量	配备要求		执行标准代号	备注	实践活动建议
						标配	选配			
主题 学习 器材	运动和 机械 相互作用 力	30807000421	钉板实验材料	由钉板、气球等组成；用密钉板时水袋不破，用疏钉板时水袋破	套	适量	√		可自备	。能用压强知识解释生活中的问题。 。能将增大、减小压强的方法应用于生活实践。(物理观念) 2. 会运用科学推理方法，在实验中归纳、概括总结增大与减小压强的方法。体验控制变量法在科学探究中的应用。(科学思维)3. 能对压力作用效果的影响因素提出探究问题，形成猜想；设计实验，采用器材获取数据；能分析数据，发现规律，形成合理的结论。(科学探究)
		30307101701	液体内部压强实验器	由承压盒、支杆、过渡接头、硅橡胶管、硅橡胶膜组成；承压盒内径 $\Phi 36\text{mm} \sim \Phi 38\text{mm}$ ，硅橡胶膜厚0.5mm，支杆长度不小于300mm，有手动转动机构，有标尺	套	1~25	√	JY/T 0420	与微小压强计、透明盛液筒配合使用	基本实验： 1. 液体压强实验（液体对器壁的压强、液体内部压强等实验）。 2. 液体压强应用实验（连通器实验、船闸模型）。 3. 探究液体压强大小与哪些因素有关。
		30307101801	微小压强计	由U形管、标度板、三通连接管、硅橡胶管、弹簧止水夹和连有塑料管的注射器组成；U形管外径6mm，高不小于380mm，能沿标度方向移动不小于10mm，能固定；标尺长300mm，0分度在中间，最小分度线为5mm；系统气密性好	台	1~25	√	JY/T 0415	与液体内部压强实验器、透明盛液筒配合使用	…… 拓展活动： 1. 帕斯卡球实验。 2. 观察液压机模型。 ……

表 1 初中物理教学装备配置要求（续）

器材类型/ 学习主题	分类代码	器材名称	规格 品名 教学性能要求	单位	数量	配备要求		执行标准代号	备注	实践活动建议
						必配	选配			
运 动 机 械 和 相 互 作 用 力 学 习 器 材	30199008802	透明盛液筒	高300mm±5mm，筒底外径≥110mm，壁厚≥1.5mm。筒身有深度标尺，标尺长≥250mm，分度值1mm，透光率应≥90%	个	1~25	√		JY/T 0514	与微小压强计、液体内部压强实验器配用	活动目标： 1. 知道液体压强的特点，能用液体压强知识解决生活中有关现象。（物理观念） 2. 构建简单的模型，能在实验中观察、比较、归纳总结液体压强的特点。（科学思维） 3. 经历液体压强大小的影响因素的探究过程，能对液体压强提出科学问题，形成猜想；设计实验与制定方案，使用合适的器材获取数据或信息；总结规律，得出结论；对探究过程和结果进行交流、评估。（科学探究） 4. 尊重中华民族优秀文明成果，具有文化自信。（科学态度与责任）
	30307101901	液体对器壁压强演示器	透明圆筒壁同一直线上不同高度处应有3个喷嘴，对面应有1个喷嘴；配4个喷嘴塞或盖，有表示深度的标尺	台	1~2	√		圆筒宜用塑料材质		
	30307109301	液体压强与深度关系实验器	由低重心实验筒、砝码组(放入实验筒内)、浮标环等组成；实验筒在水中倾斜不应超过8°	套	13~25		√			
	30307101201	帕斯卡球	活塞筒长200mm，外径25mm，壁厚≥1.5mm；圆球外径60mm，不锈钢或者铝合金材质；喷嘴数量≥10个，孔径0.5mm	个	1~2		√			
	30407000501	液压机模型	由大缸体、小缸体、连通管、承压台、支架、切刀和压簧等组成，全透明，工作介质为水；大小活塞直径比≥3.5，压簧全压缩时压力≥1200N，用手抽动小活塞产生的压力能切断直径2mm纯铜丝	个	1~2		√			
	30307101101	连通器	由粗直管、细直管、细弯折管、细带球管等组成，尺寸210mm×210mm×120mm，底座应平稳；粗管外径30mm，细管外径12mm，无色透明材料透光率≥90%	个	1~2	√				

表 1 初中物理教学装备配置要求（续）

器材类型/ 学习主题	分类代码	器材名称	规格 品名 教学性能要求	单位	数量	配备要求		执行标准代号	备注	实践活动建议	
						必配	选配				
主题 学习 器材	运 动 机 械 相 互 作 用 力	30407005701	船闸模型	闸门、阀门的开闭状态，闸室水位的变化以及轮船的行驶均能够明显观察到	个	1~2		√			
		30807042101	生活中的连通器模型	透明地漏模型、水位计等，可注水演示	套	适量		√		可自制	
		30807042201	倒装壶	透明，可注水演示	个	适量		√		可自制	
		30605006303	乳胶管	外径9mm、内径6mm，拉伸强度≥21MPa，扯断伸长率≥700%	m	2~10	√	GB 4491		按需补充	
		30605006302		外径6mm、内径4mm，拉伸强度≥21MPa，扯断伸长率≥700%	m						
		30307102101	马德堡半球	由半球、拉手、气嘴、阀门、橡胶管2根以及底座等组成；球体外径应≥80mm，气嘴外径8mm	套	1~2		√		教育部《JY/T 0619-2019 初中物理教学装备配置标准》为必配品目	基本实验： 1. 证明大气压存在（覆杯实验、马德堡半球等）。 2. 大气压的测量（弹簧测力计、吸盘等）。 3. 大气压的应用（吸盘、离心式水泵、活塞式抽水机等）。
		30605005102	玻璃管	Φ5mm~Φ6mm、长600mm，壁厚>0.8mm	g	500~		√	JY/T 0431	按需补充	
		30605005103		Φ7mm~Φ8mm，长600mm，壁厚>0.8mm	g	1500					
		30807010501	负压鱼缸	200mm×200mm×250mm	个	适量		√		可自制	
		30603009604	可密封长玻璃管	Φ10mm×800mm，有胶塞，带刻度衬板	支	25		√			拓展活动：1. 制作两心壶。 2. 观察肺呼吸模拟实验。
30807042501	大气压系列实验材料	可完成覆杯实验、负压吹气球、喷泉、拔火罐、粗测大气压、证明大气压存在、虹吸等趣味实验	套	适量		√		可自备	3. 用气压计测量不同气候下教室内的气压。 4. 利用气压计测量不同高度的大气压。 活动目标：		

表 1 初中物理教学装备配置要求（续）

器材类型/ 学习主题	分类代码	器材名称	规格 品名 教学性能要求	单位	数量	配备要求		执行标准代号	备注	实践活动建议	
						必配	选配				
运 动 机 械 和 相 互 作 用 力 主 题 学 习 器 材	30299000301	空盒气压计	DYM3型, 量程870hPa~1050hPa, 整10hPa点示值误差不应超过±0.7hPa	台	1~2	√		QX/T 26—2004		1.能证明大气压的存在, 会测量大气压的大小, 知道影响大气压变化的因素。(物理观念) 2.能将实际生活中大气压的相关现象转换为物理模型; 通过实验对物理问题进行分析和推理, 获得证据; 能对探究结果进行交流和反思。(科学探究)	
	30299000302		教学型, 多膜盒, 量程80kPa~106kPa, 分度值0.25kPa, 任意方向倾斜90°时指针改变不大于1/2分度值, 带橡皮球	台	1~2		√	JY/T 0128			
	30807042600	肺呼吸模拟器	能模拟吸气时, 胸腔体积增大, 肺中气压小于体外大气压, 空气被压入肺部; 反之, 呼气时在气压差下肺中空气被排出体外	套	1~2		√		可自制		
	30407000401	离心水泵模型 (手摇式)	含泵体、驱动机构、底座、进水管、出水管等, 应附漏斗、盛水筒、弓形固定夹, 泵体上有透明观察窗; 叶轮直径≥100mm, 进水口外径10mm, 出水口外径8mm; 在额定转速下, 扬水高度、吸水高度≥600mm	个	1~2		√	JY/T 0410	在名称中加上“(手摇式)”, 便于辨别		
	30407000301	抽水机模型(活 塞式)	由筒身、活塞、活塞杆、进水阀、排水阀、进水管、出水管和储水池等组成; 筒身应采用无色透明塑料材质, 进水阀、排水阀均应单向导通	个	1~2		√		在名称中加上“(活塞式)”, 便于辨别		
	30307102401	流体压强与流 速关系演示器	气体式, 由气体流动管道、气体接入部件、压强观测部件组成, 应带气源	套	1~2		√		三选一		基本实验: 1.飞机升力实验。 2.探究流体压强与流速的关系。 …… 活动目标:
	30307102402		液体式, 由液体流动管道、液体接入部件、液体回收部件、压强观测部件4部分组成								
	30307102411		气体/液体两用式								

表 1 初中物理教学装备配置要求（续）

器材类型/ 学习主题	分类代码	器材名称	规格 品名 教学性能要求	单位	数量	配备要求		执行标准代号	备注	实践活动建议
						标配	选配			
主题学习和器材 运动和相互作用 机械和力	30307105501	飞机升力原理演示器	由机翼模型(或飞机模型, 硬质塑料制成)、平行风源风机、底座、滑杆等组成, 机翼下表面水平; 若有调速电位器的 II 类电器, 金属外壳(以及与金属外壳相连的螺母)不应露在外	套	1~2	√				1. 知道流体压强与流速的关系, 能用流体的压强与流速的关系解释相关现象。(物理观念) 2. 能将实际生活中流体压强的相关现象转换为物理模型; 通过实验对物理问题进行分析和推理, 获得证据; 能对探究结果进行交流和反思。(科学探究)
	30307110401	伯努利悬浮球演示器	含气源、悬浮球等; 有保护接地线; 泄露电流和电器强度: 漏电电流应 $\leq 0.75\text{mA}$, 试验电压1250V; 瞬态过电压: 额定脉冲电压2500V, 脉冲试验电压2950V	套	1~2		√			
	30307103601	杠杆	由杠杆、轴、调平装置和6个挂钩组成, 挂钩在标尺上能连续移动, 杠杆长 $\geq 500\text{mm}$, 木杠杆尺端需包头加固	套	13~25	√				基本实验: 1. 斜面特点实验。 2. 杠杆实验(认识各类杠杆、杠杆的平衡)。 3. 探究杠杆的平衡条件。 4. 定滑轮、动滑轮和滑轮组的特点实验。 5. 测量滑轮组机械效率实验。 6. 探究影响机械效率大小的因素。
	30307103701	演示滑轮组	由单滑轮2件、三并滑轮2件、三串滑轮2件、支杆滑轮2件组成, 附滑轮绳; 额定负荷: 单滑轮9.8N, 串及并滑轮为19.6N, 支杆滑轮为9.8N; 满负荷时, 单、支杆滑轮的效率不应低于90%, 并、串滑轮的效率不应低于75%	组	1~2	√		JY/T 0416		拓展活动: 1. 简单机械的组装。 2. 轮轴模型实验。 3. 古代机械模型。 …… 活动目标:
30307103801	滑轮组	由单滑轮4件、二并滑轮2件、二串滑轮2件、支杆滑轮2件构成, 每个滑轮组中至少有1个可止动滑轮, 附滑轮绳; 额定负荷: 单滑轮9.8N, 串及并滑轮为19.6N, 支杆滑轮为9.8N; 满负荷时, 单、支杆滑轮的效率不应低于90%, 并、串滑轮的效率不应低于75%	组	13~25	√		JY/T 0416			

表 1 初中物理教学装备配置要求 (续)

器材类型/ 学习主题	分类代码	器材名称	规格 品名 教学性能要求	单位	数量	配备要求		执行标准代号	备注	实践活动建议		
						标配	选配					
主题 学习 器材	主动 和相 互作 用力	机械 运 动 和 力	30307103501	支杆定滑轮组	含单滑轮、桌边夹、尼龙线各3件，小铁环1件；支杆高度可调，桌边夹的夹持厚度应 $\geq 70\text{mm}$ ，夹入深度应 $\geq 40\text{mm}$ ，支杆长度 $\geq 100\text{mm}$ ，单滑轮外径 40mm ，轮毂厚 10mm ，轮缘厚 8mm	组	1~13		√		1. 知道简单机械的原理，能分别从力的角度和功的角度认识简单机械的特点，了解生活中简单机械的应用。(物理观念) 2. 会通过实验比较、归纳简单机械的特点。会构建简单模型，测量滑轮组机械效率，能结合实验结果分析归纳提高机械效率的方法。(科学思维) 3. 能对生活中的简单机械提出探究问题；设计实验或制定方案，通过合适的器材获取数据；分析数据，发现其中规律，形成合理的结论；对探究过程和结果进行交流和评估。(科学探究) 4. 具有工程思维，能将简单机械的知识运用于生活实践与创意设计。(技术应用) 5. 尊重中华民族优秀文明成果，具有文化自信。(科学态度)	
			30407000101	轮轴模型	由大小台阶轮、平衡杆、平衡块、主轴和支架组成；台阶轮两种颜色，大轮 $\Phi 120\text{mm}$ ，小轮 $\Phi 60\text{mm}$ ；支架为 2mm 钢板冲压，主轴直径 6mm ；台阶轮相对轴的静起动力矩应 $\leq 2.5 \times 10^{-4}\text{N} \cdot \text{m}$	个	1~2		√			
			30407007101	桔槔	模型，施力后能模拟实景运转	套	适量		√			可自制
			30407007201	辘轳	模型，施力后能模拟实景运转	套	适量		√			
			30407007301	水转连磨	模型，施力后能模拟实景运转	套	适量		√			
			30307104001	简单机械设计 实验箱	能方便的组合出多种简单机械，配有实验指导书和装拆工具，供学生按照设计思路进行装配和模拟设计	套	1~13		√			
			30307104201	初中力学实验箱	应包括运动与力、简单机械、压强与浮力等实验装置	套	1~13		√			若选配实验箱，可适当减少同类测量工具及专用仪器的配备数量。

表 1 初中物理教学装备配置要求（续）

器材类型/ 学习主题	分类代码	器材名称	规格 品名 教学性能要求	单位	数量	配备要求		执行标准代号	备注	实践活动建议
						必配	选配			
主 运 题 动 学 和 习 相 器 材 互 作 用	30307200101	音叉	256Hz±0.3Hz；由音叉、共鸣箱、音叉槌等组成；松木共鸣箱，尺寸300mm×80mm×40mm；在环境噪声不大于30dB的室内，用音叉槌敲击音叉，距音叉1000mm处声强应不小于90dB	套	1~25	√		JY/T 0395		基本实验： 1. 声音的产生实验（敲击音叉、乒乓球，纸屑在纸盆扬声器跳动实验等）。 2. 探究声音在固体、液体和气体中的传播条件。 …… 拓展活动： 真空铃实验。 …… 活动目标： 1. 形成声音是由振动产生的、振动也是一种运动方式的物理观念，知道声音产生和传播的条件。（物理观念） 2. 运用科学推理等方法，得出真空中不能传声的结论。体验转换法和放大法在声音产生与传播实验中的应用。（科学思维） 3. 具有探究意识，能在观察和实验中发现问題，提出合理猜想和假设，设计方案，获取证据，采用不同方法和手段分析信息，解释与交流。（科学探究）
	30307200103		512Hz±0.4Hz；由音叉、共鸣箱、音叉槌等组成；松木共鸣箱，尺寸140mm×80mm×40mm；在环境噪声不大于30dB的室内，用音叉槌敲击音叉，距音叉1000mm处声强应不小于90dB	套	1~25	√		JY/T 0395		
	30307210201	电铃	在15m范围内铃声清晰	个	1~2	√				
	40201000102	听诊器	插入式单用听诊器，耳环弹片用弹簧钢制成，传音清晰，100Hz~500Hz衰减不大于12dB	个	1~2		√	YY91035-1999		
	30307213101	波动弹簧	应不少于130圈，拉伸弹簧，扁形钢丝密绕，弹簧刚度 $2.0 \times 10^{-3} \text{N/mm} \sim 5.0 \times 10^{-3} \text{N/mm}$	套	1~2		√		纵波、横波、波的反射、叠加	
	30307201001	声传播演示器	由透明可密封容器、音频发生器、扬声器（含放大器）、传声棒、连接皮管等组成；可密封容器密封性好，能将容器内气压抽到低于-0.085MPa，并在10s内保持气压低于-0.080MPa；可演示声音在气体、液体、固体中的传播以及真空不能传声等实验	套	1~2	√		JY/T 0371		

表 1 初中物理教学装备配置要求（续）

器材类型/ 学习主题	分类代码	器材名称	规格 品名 教学性能要求	单位	数量	配备要求		执行标准代号	备注	实践活动建议
						必配	选配			
主题 运动和 声学 学习 器材 作用	30199001101	旋片真空泵	单相，油封旋片式直联泵2XZ-0.5型，底座采用2.5mm厚的钢板，铝合金机壳；进气口应为台阶口，外径8mm，配有内径6.3mm±0.75mm、长2.0m的压缩空气用橡胶管。电气安全要求：I类电器必须使用三极插头，外壳接保护接地线，电源与外壳抗电强度1500V；II类电器必须使用二极插头，电源与外壳抗电强度3000V	台	1~2	√		JB/T 6533—2017	与抽气盘配套使用	同上
	30199001502	抽气盘	由底盘、橡胶管接口、阀门、橡胶密封圈、钟罩、发声装置和乳胶管等构成；密封性良好不漏气，抽气口接口外径8mm，钟罩内配有可悬挂的发声装置。密封性能：当压强达到 -9.8×10^{-2} MPa后停止抽气，关闭阀门，保持10min后钟罩内气压应不高于 -9.0×10^{-2} MPa。实验效果：未装入钟罩的发声装置发出的声强，在距发声装置0.5m处应不低于90dB，装入钟罩后抽气前的声强应不低于75dB，抽气后的声强应不大于45dB	套	1~2	√			发声装置也可用悬浮式	
	30307200201	发音齿轮	包括3片齿板、转轴、振动片等；齿板齿数分别为80、40、20，半圆形齿；齿板为金属材质，转动轴应采用碳钢或不锈钢材料，振动片应采用聚苯乙烯塑料	个	1~2	√		JY/T 0407	与离心转台配用	

表 1 初中物理教学装备配置要求 (续)

器材类型/ 学习主题	分类代码	器材名称	规格 品名 教学性能要求	单位	数量	配备要求		执行标准代号	备注	实践活动建议
						标配	选配			
主 运 动 学 和 声 学 相 互 作 用 材	30307105601	手摇离心转台	由机座、主动轮(带手柄)、从动轮、支杆等组成;从动轮与主动轮的转速比不低于6的整数倍,支杆直径10mm,全长140mm,支杆装配中心与从动轮轴的距离为140mm±1mm;从动轮轴孔上段为圆柱孔,下段为圆锥孔,锥度为1:20,大端直径10mm,上偏差允许+0.15mm;深度不小于45mm	台	1~2	√		JY/T 0414	二选一。与发音齿轮 配对,宜用电动离心转 台	拓展活动: 1. 响度实验(可使用自制乐器 进行实验)。 2. 音调实验(可利用音频发生 器、发音齿轮、自制乐器等)。 3. 音色实验。 4. 声音具有能量。 5. 超声应用实验(可结合超声 应用演示器、位移传感器、水 雾发生器、超声波清洗机等使 用)、次声实验。 6. 用声级计测量学校、马路 旁、商城、广场等地方的噪 声。 活动目标: 1. 了解声音的特性,知道声 学知识的一些应用。(物理观 念) 2. 能根据生活中的声现象提 出科学问题、形成猜想;设计 实验、获取实验信息;得出结 论,对探究过程和结果进行交 流、评估。(科学探究) 3. 有工程思维,能把声学知 识应用于生活实践、设计应用。 (技术应用)
	30307105701	电动离心转台	180r/min~720r/min转速连续可调;支杆直径10mm,全长140mm,支杆装配中心与从动轮轴的距离为140mm±1mm;从动轮轴孔上段为圆柱孔,下段为圆锥孔,锥度为1:20,大端直径10mm,上偏差允许+0.15mm;深度不小于45mm	台						
	20806000501	话筒	动圈式,输出阻抗600Ω	个	1~2		√	GB/T 14198		
	30307211501	音频发生器	频率范围200Hz~2000Hz,误差≤±3Hz;带功率放大器和扬声器,输出功率≥250mW;I类电器,电源端与信号输出端抗电强度3000V	台	1~2		√			
	30307403805	低频信号发生器	频率范围0.05Hz~50kHz,可产生正弦波、三角波及方波信号,各种输出波形不应有明显失真,I类电器,电源端与信号输出端抗电强度3000V	台	1~2		√	JY/T 0362		
	30307203401	纸盆扬声器	动圈式,直径≥200mm,8Ω	台	1~2		√	GB/T 9397— 2013		
	30307210701	自制乐器实验材料	自制乐器并研究声音的三要素	套	适量		√		可自备或通过创 客、STEAM方式制作	

表表 1 初中物理教学装备配置要求 (续)

器材类型/ 学习主题	分类代码	器材名称	规格 品名 教学性能要求	单位	数量	配备要求		执行标准代号	备注	实践活动建议
						必配	选配			
主 运 学 和 相 器 材 互 作 用	声 学	30206002901	教学示波器	DC~2MHz, I类电器, 电源端与信号输出端抗电强度3000V	台	1~2			JY/T 0011	教育部《JY/T 0619- 2019 初中物理教学装备配置标准》为必配品目
		30206003201	示波器	数字式, 10MHz, 不小于18cm(7英寸)屏, 有贮存功能, I类电器, 电源端与信号输出端抗电强度3000V			√			
		30307201100	超声应用演示器	超声雾化、超声清洁等	套	1~2		√		
		30307212500	声音能量演示器	带扬声器的大功率音频放大器, 演示声悬浮或者声波吹蜡烛火焰等	套	1~2		√		
		30299001201	声级计	130dB, 0.1dB; 手持式, 数显	台	1~2		√		
	30307203700	初中声学实验箱	可完成声音的产生、声音的传播、声音的特性、噪声的测量等实验	套	1~13		√		若选配实验箱, 可适当减少同类专用仪器的配备数量	
	光 学	30307511901	多束激光盒 ^c	磁吸, 不少于3束光, 各激光束要平行, 能形成平行光, 每束光可单控	个	1~2		√		基本实验: 证明光的直线传播实验(也可用光的传播、反射、折射实验器)。拓展活动: 无影灯实验。…… 活动目标 1. 知道光在同种均匀介质中沿直线传播。知道光在真空中的传播速度。(物理观念) 2. 会用科学论证等方法, 证明光的直线传播。(科学思维)
		30307510701	平行光源	至少2条平行光, 非激光光源	个	1~2		√		
		30310001310	三球仪	齿轮、底座等应为铁质或钢质材料, 白道面与黄道面的夹角放大到15°; 用于光的直线传播情境化教学	个	1~2		√	可使用地理学科仪器	
		30307510401	无影灯原理演示器	多个点光源、被照物等	套	1~2		√	可自备	
30307500201		凹面镜	直径100mm, 焦距65mm, 镜片为玻璃基质镀反射膜, 配支架和镜座	块	1~2	√		JY/T 138		

表 1 初中物理教学装备配置要求（续）

器材类型/ 学习主题	分类代码	器材名称	规格 品名 教学性能要求	单位	数量	配备要求		执行标准代号	备注	实践活动建议	
						标配	选配				
主题 运动和 学习 器材 作用	光 学	30307500301	凸面镜	直径100mm，焦距-65mm，镜片为玻璃基质镀反射膜，配支架和镜座	块	1~2	√		JY/T 138	2. 凸面镜、凹面镜对光的作用实验。 3. 平面镜成像实验。 4. 探究光的反射规律。 5. 探究平面镜成像时像与物的关系。	
		30307510601	镜面	不锈钢8K镜面，尺寸≥300mm×300mm	块	1~2		√		拓展活动： 1. 哈哈镜成像。 2. 反射现象应用实验(潜望镜、无尽头灯廊等)。	
		30807004510	哈哈镜	纵向、横向	块	1~2			√		活动目标： 1. 形成光反射概念和规律的基本认识，能从物理学的视角正确描述和解释自然现象，解决实际问题。(物理观念) 2. 能对光反射实验进行观察、比较、分析和概括，能对生活中光现象进行合理解释。(科学思维) 3. 经历光反射规律及平面镜成像时像与物的关系的探究过程，能对光反射现象提出探究问题，形成猜想；制定实验方案，通过合适的器材获取数据；分析数据，发现其中规律，形成合理的结论；能对探究结果进行交流和反思。(科学探究)
		30307510801	光的传播、反射、折射实验器	包括能显示光路的透明材料制成的半圆玻砖、角度板、2个条形玻砖、2个半导体激光光源(不加扩束镜，1个为入射光源，1个提供法线)等，表盘直径≥300mm	台	13~25	√				
		30307510851	光的反射实验仪	由水雾发生器、双色激光光源(分别提供光源和法线)、入射光调节装置、反射面、入射角和反射角测量装置组成；入射角可在三维空间调节，入射光线和法线构成的平面可改变、转动	台	13~25			√		
		30307501401	平面镜成像实验器	镀半透膜的无色透明有机玻璃，厚5mm，尺寸不小于150mm×100mm，镜片边缘倒边倒角，镀膜面有标志；支架2个；宜采用黑色物体，印有白色左右对称标志F；有机玻璃装上支架放在平面上，与平面的角度为 $90^{\circ}\pm 1'$ ，成像清晰无叠影	套	13~25	√			二选一	
30307501402	由水平底座、镀半透膜的超薄塑料平面镜(厚度≤1mm)等组成；平面镜镀膜面有标志，倾角宜能连续微调；宜采用黑色物体，印有白色左右对称标志F；角度不可调平面镜固定后与水平面的角度为 $90^{\circ}\pm 1'$ ，成像清晰无叠影										

表 1 初中物理教学装备配置要求 (续)

器材类型/ 学习主题	分类代码	器材名称	规格 品名 教学性能要求	单位	数量	配备要求		执行标准代号	备注	实践活动建议
						标配	选配			
主题 运动和 学习 器材 作用	30307511101	LED光源	距光源500mm处照度800lx~900lx; 发光形状、亮度均可调, 能形成F光源、T光源等发光形状(可替代光具座蜡烛)	个	13~25		√			同上
	30807043601	无尽头灯廊制作材料	组成: 反光镜1个、半反镜1个、纸盒、发光二极管、电池盒1个、导线若干等	套	适量		√		可自备	
	30807043701	潜望镜制作材料	2段直管, 2段90°弯管, 各段可连接; 弯管转角有45°切角, 可安装平面镜	套	适量		√		可自备	
	30199008901	透明水槽	250mm×180mm×100mm, 透明塑料制, 透光率≥85%, 壁厚≥2mm	个	1~2		√		二选一	基本实验: 1. 光折射现象(也可用光的传播、反射、折射实验器)。 2. 光导纤维实验。 3. 凸透镜成像实验 4. 凸透镜成像应用的实验。 5. 探究光的折射规律。 6. 探究凸透镜成像的规律。 活动目标: 1. 形成光折射概念和规律的基本认识, 能从物理学的视角正确描述和解释自然现象, 解决实际问题。(物理观念) 2. 会用控制变量法探究光的折射规律及凸透镜成像规律。(科学思维) 3. 能对光的折射现象提出探究问题, 形成猜想; 制定实验方案,
	30199008902		Φ200mm×100mm, 透明塑料制, 透光率≥85%, 壁厚≥2mm							
	30307511601	光导纤维组	透明光导直径3mm、10mm, 包黑皮光导纤维5mm	组	1~2		√			
	30307511701	凹透镜	焦距-50mm, 误差±2mm	面	13~25		√		能与光具座和光具组配套使用	
	30307511801	凸透镜	焦距75mm, 误差±2mm	面	13~25		√			
	30307501300	透镜及其应用实验器	简单测量凸透镜的焦距, 用凸透镜和凹透镜做望远镜, 用凸透镜做投影、照相的原理等	盒	1~25		√			

表 1 初中物理教学装备配置要求 (续)

器材类型/ 学习主题	分类代码	器材名称	规格 品名 教学性能要求	单位	数量	配备要求		执行标准代号	备注	实践活动建议
						必配	选配			
主题 运动和 相互 作用 器材	30409200411	眼球仪	用于眼睛的工作原理及视力矫正实验；模拟晶状体曲度可调节，能实现正常、远视、近视三种状态，近视镜、远视镜与眼球匹配，能将远视眼、近视眼调节为正常视力	套	1~2		√		可用生物学科仪器	通过合适的器材获取数据；分析数据，发现其中规律，形成合理的结论；能对探究结果进行交流和反思(科学探究)4. 能把光学知识应用于生活实践和光学技术设计。(技术应用)
	30407002301	照相机原理模型	凸透镜成像，像距可调	个	1~2		√			
	30307501201	白光的色散与合成演示器	由光源、三棱镜、三棱镜台、光屏、支承系统等组成；两块棱镜应配对，用ZF3玻璃制，其折射率之差不大于0.003，中部色散之差不大于0.0004。实验效果：做白光的色散实验时，可见光区域内光谱连续清晰；能把白光色散后的七色光谱带还原成白光	套	1~2	√		JY/T 0310		基本实验： 白光的色散与合成。 拓展活动： 1. 颜料的三原色实验。 2. 光的三原色实验。 3. 红外线的热效应。 4. 紫外线作用实验。 5. 观察光谱实验。 6. 用照度计测量教室内的光照强度。 活动目标： 1. 了解白光的组成，能从物理学视角正确描述和解释自然现象。能综合应用所学知识解决实际问题(物理观念) 2. 用科学推理的思维方法分析、归纳总结实验中白光的色散与合成规律。(科学思维)
	30807044401	颜料的三原色	品红、黄、青	个	1~25		√			
	30307502011	光的三原色合成实验器	可单独显示红、绿、蓝三原色，也可显示双色光混合色和三色光混合色	套	13~25	√				
	30307500800	三棱镜	重火石玻璃制	个	13~25		√			
	30307500511	玻璃砖	无色光学玻璃，上底边长35mm高度35mm，厚度15mm；一梯形面为粗加工面其余为精加工面；上下底面平行度为0.10mm	块	13~25		√	JY/T 140		
	30307504301	紫外线作用演示器	包括日光灯1支、紫外灯2支(波长254nm、365nm)、紫外线防护罩、滤光片4片(红、黄、绿、蓝色)、荧光片1片等	套	1~2		√	JY/T 0401		

表 1 初中物理教学装备配置要求 (续)

器材类型/ 学习主题	分类代码	器材名称	规格 品名 教学性能要求	单位	数量	配备要求		执行标准代号	备注	实践活动建议		
						标配	选配					
主 题 学 习 器 材	运 动 和 相 互 作 用	光 学	30307504401	红外线热效应演示器	由光源、三棱镜、热敏电阻、屏等组成，热敏电阻固定在屏上；光源用6V、8W白炽灯泡，三棱镜为中部色散 $n_e - n_o \geq 0.015$ 的ZF3玻璃；光源出射光从三棱镜顶角处进入，以减少三棱镜对红外光的吸收；需附电桥	套	1~2		√		与微电流放大器配套使用	同上
			30307504501	手持直视分光镜	400nm~700nm，能观察连续光谱、明线光谱、吸收光谱	套	1~2		√	JY/T 0375		
			30299002501	照度计	量程0lx~20000lx，分辨力0.1lx；手持式，数显	台	1~2		√			
			30307500101	光具盘 ^a	分离型、磁吸附式。矩形光盘长 ≥ 650 mm，宽 ≥ 240 mm；圆形光盘直径 ≥ 250 mm。盘面分四个象限，以一条直径为始边，分别刻有 $0^\circ \sim 90^\circ$ 刻度。半导体激光光源，可显示5条平行光。光学零件：梯形玻璃砖1件，等腰直角棱镜1件，半圆柱透镜1件，小双凹柱透镜1件，小双凸柱透镜1件，双凸透镜1件，大双凸柱透镜1件，平面镜1件，凹凸柱面镜1件，正三棱镜2件	套	1~2				JY/T 0033	
30307502701	激光光学演示仪 ^c	含演示屏、圆形光盘、光源、分束器、光学零部件(扩束透镜、双凸柱面透镜、半圆柱面透镜、平凸柱面透镜、平凹柱面透镜、凹凸柱面反光镜、平面镜、漫反射镜、等边棱镜、等腰直角棱镜、光纤、光具架、移动尺)等。演示屏长度 ≥ 350 mm，宽度 ≥ 280 mm；圆形光盘直径 ≥ 160 mm。光盘面分为四个象限，分别刻有 $0^\circ \sim 90^\circ$ 刻度。激光束经分束器在演示屏上呈现的三条光束基本相同	套	√	JY/T 0350							

表 1 初中物理教学装备配置要求（续）

器材类型/ 学习主题	分类代码	器材名称	规格 品名 教学性能要求	单位	数量	配备要求		执行标准代号	备注	实践活动建议	
						必配	选配				
主题 学习和 器材 相互作用	光学	30307500601	光具座	导轨长1000mm，导轨和滑块均为金属件，滑块在导轨上应滑行自如，无阻滞现象。金属标尺刻度900mm，分度值1mm。光源出口处照度应 $\geq 5001x$ ，500mm处照度 $\geq 3001x$ 。附件包括双凸透镜2件，平凸透镜1件，双凹透镜1件，“1”字屏1件，白屏1件，插杆5根，带支架毛玻璃屏1件，烛台1件。各器件易于装配、固定及拆卸	套	13~25	√		JY/T 0034	二选一。光源宜采用LED等新型光源；轨道可采用组合式轨道。注意：光具座和光具组包含透镜、光源等附件，若配置光具座，应避免重复配置单品。	活动目标： 1. 知道光现象和规律，了解光现象在生活中的应用。（物理观念） 2. 能对光现象进行观察、比较、分析和概括，能对生活中的光现象进行合理解释。（科学思维） 3. 能对光现象提出探究问题，形成猜想，制定实验方案，采用合适的实验器材获取数据，分析数据，发现其中规律，形成合理结论，能对探究结果进行交流和反思。（科学探究）
		30307500701	光具组	包括双凸透镜2件，平凸透镜1件，双凹透镜1件，“1”字屏1件，白光屏1件，毛玻璃光屏1件，烛台1件（能调节焰心的高度）。光源出口照度 $\geq 5001x$ ，0.5m处照度不小于出口照度的3/5。支承机构应能使光路上元件的光心基本等高	套	13~25			JY/T 0047		
		30307504001	初中光学实验箱	可完成光的直线传播、反射定律、平面镜成像、光的折射、光的色散、色光的混合、透镜的焦点与焦距、凸透镜成像规律、望远镜与显微镜等实验	套	1~13		√			
		30307512701	擦镜纸	20cm×15cm，纸纹细密	张	适量	√				
			磁吸式光学演示箱（教师版）	由单线光源3支、F光源2件、凸透镜6件、凹透镜4件、双凸透镜、平凹透镜、漫反射镜、半圆透镜、玻璃砖梯形、凹凸面镜、黑板、白色成像屏、水盒、圆形底座、支撑杆、光具座模形、光具座、激光笔充电器、三原色实验器、眼球模形、平面镜长条组成、要求能强磁吸附在黑板上	箱	1~2		√		区标新增品目	
		30307512800	激光雕刻机 ⁶	控制装置与控制电路应符合GB5226.1-2008的要求；控制系统的设计应符合GB/T 16855.1-2008的要求；	台	1~2		√	GB/T 18490.1		
30307512900	激光切割机 ⁶	紧急停止控制应符合GB5226.1-2008的要求；当激光防护屏被打开或被移走，或者安全联锁装置失效时，设备应不能自动运行	台	1~2		√	GB/T 18490.1		主要用于学生科技活动、创新性实验及设计类活动。		

表 1 初中物理教学装备配置要求（续）

器材类型/ 学习主题	分类代码	器材名称	规格 品名 教学性能要求	单位	数量	配备要求		执行标准代号	备注	实践活动建议
						标配	选配			
主 题 学 习 器 材 运 动 和 相 互 作 用 电 和 磁	30307300101	玻棒(附丝绸)	或有机玻棒(附丝绸), 丝绸面积 ≥350mm×350mm。在规定工作条件下, 用 丝绸裹住玻棒(或有机玻棒), 做一次快速 拉出, 棒上所带的电荷用D-YDQ-Z-100型 指针验电器检验张角≥30° (≥50°)	对	1~25	√			与电磁实验用旋转架 配套使用	基本实验: 1. 摩擦起电实验。 2. 用验电器检验物体是否带电。 3. 探究电荷间的相互作用。…… 活动目标: 1. 知道静电现象及电荷间的相 互作用规律, 了解静电对生产生 活的作用和危害。(物理观念) 2. 会用科学推理的思维方法, 比 较、归纳、概括静电现象及电荷 之间的相互作用规律。(科学思 维) 3. 能对静电现象提出探究问题, 形成科学猜想, 设计实验方案, 用合适的器材获取证据, 对证据 进行解释与交流。(科学探究)
	30307307401	胶棒(附毛皮)	或聚碳酸酯棒(附毛皮), 毛皮面积 ≥150mm×150mm。在规定工作条件下, 用毛 皮裹胶棒(或聚碳酸酯棒), 做一次快速拉 出, 棒上所带的电荷用D-YDQ-Z-100型指 针验电器检验张角≥30° (≥45°)	对	1~25	√				
	30307309601	电磁实验用旋转架	由底座、转轴和转台等组成。转台应采用 静电绝缘材料制成, 转台内应有一凹槽; 凹 槽宽度应≥15mm, 凹槽深度应≥8mm, 凹槽长 度应≥35mm; 转台应能作360° 旋转	对	2~50	√			与玻棒、胶棒配套使 用	
	30307317201	验电器连接杆	含导电杆、绝缘手柄等。导电杆直径≥2mm , 长度≥250mm; 绝缘柄直径≥10mm, 长度 ≥150mm	个	1~2	√				

表 1 初中物理教学装备配置要求（续）

器材类型/ 学习主题	分类代码	器材名称	规格 品名 教学性能要求	单位	数量	配备要求		执行标准代号	备注	实践活动建议
						必配	选配			
主题 运动和 电和磁 学习 器材 相互作用	30307300201	箔片验电器	由外壳、圆盘、导电杆、绝缘子、箔片、中位卡、接线柱和底座等组成。外壳应由不能带静电的材料制成，观察面应采用透明材料，透明材料透光率 $\geq 90\%$ ；箔片长度 $\geq 25\text{mm}$ 。性能要求：相对湿度 $\leq 65\%$ 环境，圆盘上面加 8kV 直流高压，箔片张开与中位片角度应 $\geq 45^\circ$ ；移去高压后，箔片张开角度保持 30° 以上的时间 $\geq 10\text{min}$	对	1~2	√			二选一	同上
	30307300301	指针验电器	由外壳、圆球、法拉第圆筒、导电杆、绝缘子、指针、指针架、接地线柱等构成。外壳应由不能带静电的材料制成，外壳上观察面应采用透明材料(透光率 $\geq 90\%$)；指针用非磁性材料，长度 $\geq 100\text{mm}$ 。性能要求：相对湿度 $\leq 65\%$ 环境，圆球加 9kV 直流高压，指针张开角度在 $45^\circ \sim 50^\circ$ ；移去高压后，指针保持 30° 以上的时间 $\geq 20\text{min}$							
	30307301101	枕形导体	由一对相同的半枕形导体、绝缘支杆和底座等组成。每半枕导体下方应有一个导电挂钩，导电挂钩不应有尖端；半枕形导体应采用304号以上不锈钢制成，封闭端应为半球面。性能要求：使各静电导体与D-YDQ-Z-100型指针验电器连接，用 9kV 高压使导体带电， 10min 内指针验电器的指针张角应 $\geq 30^\circ$	副	1~2	√				

表 1 初中物理教学装备配置要求（续）

器材类型/ 学习主题	分类代码	器材名称	规格 品名 教学性能要求	单位	数量	配备要求		执行标准代号	备注	实践活动建议
						必配	选配			
运 主 题 学 习 器 材 电 和 磁 相 互 作 用	30307301401	感应起电机	由起电盘、底座、莱顿瓶、集电杆、放电杆、电刷、电刷杆、皮带轮、连接片等组成。起电盘上导电膜应采用铝箔和纸箔交替分布；莱顿瓶应采用塑料制成，电容量应 $\geq 30\text{pF}$ ，击穿电压应 $\geq 42\text{kV}$ ；集电杆采用直径不低于 4mm 的冷拉圆钢制成，电梳应由针状金属杆或束状裸铜线制成，与起电盘距离不应小于 6mm ；放电杆采用直径为 3mm 的冷拉圆钢制成，表面镀铬，绝缘手柄长度应 $\geq 80\text{mm}$ ，体积电阻率 $\geq 10^{16}\Omega\cdot\text{m}$ ；电刷应采用束状磷铜线；导电膜与起电盘的 90° 剥离强度应 $\geq 8\text{N}$ 。性能要求：在温度为 20°C 、相对湿度为 $65\%\pm 5\%$ 的环境中，摇柄转速 $120\text{r}/\text{min}$ ，火花放电距离应 $\geq 55\text{mm}$ ；在温度为 $5^\circ\text{C}\sim 30^\circ\text{C}$ 范围，相对湿度为 $85\%\pm 5\%$ 的条件下，仪器应正常工作，火花放电距离应 $\geq 30\text{mm}$	台	1~2	√				同上
	30307310201	电子起电机	放电距离应为 $5\text{mm}\sim 35\text{mm}$ ，输出高压电流应 $\leq 500\mu\text{A}$ ，有短路保护和开路保护，连续工作时间不少于 30min ；输出电压对地正负对称；安全要求：变压器的一次绕阻和二次绕阻抗电强度应达到交流 3000V ，电源与高压部分的电气间隙和爬电距离符合高压电气要求，宜采用外接的电源变换器(II类电器)	台	1~2		√			
	30307310301	静电实验箱	应包括静电植绒、静电除尘、静电乒乓等	套	1~2		√		与电子起电机配合使用	
	30307400204	条形磁铁	D-CG-LT-180，表面磁感应强度 $\geq 0.07\text{T}$	对	13~25	√		JY/T 0057		
	30307400305	蹄形磁铁	D-CG-LU-100，表面磁感应强度 $\geq 0.055\text{T}$	个	13~25	√		JY/T 0057		

表 1 初中物理教学装备配置要求（续）

器材类型/ 学习主题	分类代码	器材名称	规格 品名 教学性能要求	单位	数量	配备要求		执行标准代号	备注	实践活动建议
						标配	选配			
运 电 主 题 和 相 互 学 习 器 材 作 用	30307415201	钕铁硼磁钢	0.38T	个	1~2		√			2. 磁化实验。
	30307400801	翼形磁针	2支, 针体140mm×8mm, 座Φ71mm×112mm, 磁针体中间铆接铜轴承套, 内嵌玻璃轴承, 平均磁感应强度≥9mT	组	1~5	√		JY/T 0012		3. 用小磁针探究条形磁铁周围磁场的方向。 4. 用铁屑探究条形磁体周围磁场的分布。
	30307400701	菱形小磁针	16支, 磁针28mm×8mm, 座Φ25mm×25mm, 磁针体中间铆接铜轴承套, 内嵌玻璃轴承, 平均磁感应强度≥5mT	组	13~25	√		JY/T 0012	原名小磁针	5. 用磁感线演示器演示磁场的空间分布特点。 …… 拓展活动: 1. 用接触法和滑动法磁化细铁棒。
	30307415101	罗盘	磁针在±5°内摆动5次, 复位误差≤0.3°, 垂直角测角误差±1°, 瞄准和导向装置与刻度盘0°~180°的平行度偏差±0.5°	台	1~2		√			2. 用加热法去掉磁性。 …… 活动目标: 1. 认识磁场, 知道磁场是一种物质, 知道用磁感线描述磁场。(物理观念)
	30307401001	磁感线演示器	无色透明塑料外壳, 油封铁粉式, 仪器尺寸不小于200mm×120mm; 环境温度大于10℃时, 摇匀铁粉时间每次≤20s	套	1~2	√		JY/T 0397		2. 观察、比较、归纳、概括常见磁场特点及磁极间的相互作用。(科学思维)
	30307401101	立体磁感线演示器	永磁、电磁场	套	1~2	√				3. 具有科学探究意识, 能在观察和实验中发现问題; 提出合理猜想和假设; 设计探究方案; 用合适的工具获取数据或信息; 对数据和信息进行分析, 得出结论; 对结果进行交流和解释。(科学探究)
	30307401201	磁感线演示板	每块板上有130以上个空穴, 内含自由活动小铁棒	套	1~2	√		JY/T 0397		
	30701000501	铁粉	铁屑要均匀, 颗粒小	盒	1~2		√		按需补充	

表 1 初中物理教学装备配置要求（续）

器材类型/ 学习主题	分类代码	器材名称	规格 品名 教学性能要求	单位	数量	配备要求		执行标准代号	备注	实践活动建议
						必配	选配			
主 运 题 动 学 和 相 互 器 材 作 用	30102001801	稳压直流电源	数显，双路稳压；0V~15V连续可调，每路额定电流1.5A，两路可串联使用；直流稳压负载电流达到1.6A~1.7A时电源限流保护，输出电流恒定在最大电流，过载消除自动恢复；电压稳定度0.5%，加10mV；负载稳定度0.5%，加10mV；安全要求：电源端与外壳抗电强度1500V(有保护接地线)或3000V(无保护接地线)，电源端与低压输出抗电强度3000V	台	1~25	√		JY/T 0361	二选一	基本实验： 1. 奥斯特实验。 2. 电磁铁实验（电磁铁、电铃、电磁继电器）。 3. 探究通电螺线管外部磁场的方向。 4. 对比通电螺线管外部磁场与条形磁铁磁场实验。 5. 用安培定则判断通电螺线管的磁场方向。 拓展活动： 1. 利用电磁继电器设计简单自动化控制装置。 2. 利用干簧管等基本元件设计简单自动化控制装置。 活动目标： 1. 知道电流周围可以产生磁场，了解电和磁之间有某种联系，了解电磁铁的应用。（物理观念） 2. 会用观察、类比的方法学习通电螺线管外部磁场的特点。（科学思维） 3. 经历探究通电螺线管外部磁场
	30102000101	学生电源	直流稳压输出1.5V~9V，每1.5V为一档，共6档；额定电流1.5A；电压偏调 $\leq \pm(2\%U_{\text{额}}+0.1\text{V})$ ，电压稳定度 $\leq 2\%U_{\text{额}}+0.1\text{V}$ ，负载稳定度 $\leq 2\%U_{\text{额}}+0.1\text{V}$ ，满载时纹波电压 $\leq 0.1\%U_{\text{额}}$ ；过载保护1.05~1.5倍，延时1s；电源输入与低压输出端子间抗电强度3000V；电源输入与外壳间抗电强度 I 类电器1500V，II类电器3000V	台						
	30102000301	教学电源	交流2V~12V，5A，每2V为一档；直流1.5V~12V，2A，分为1.5V、3V、4.5V、6V、9V、12V，共6档；40A、8s自动关断，延时1s；各档空载电压应 $\leq 1.05U_{\text{额}}+0.3\text{V}$ ，各档满载电压应 $\geq 0.95U_{\text{额}}-0.3\text{V}$ ，直流输出时电压偏调 $\pm(2\%U_{\text{额}}+0.1\text{V})$	台						

表 1 初中物理教学装备配置要求（续）

器材类型/ 学习主题	分类代码	器材名称	规格 品名 教学性能要求	单位	数量	配备要求		执行标准代号	备注	实践活动建议
						必配	选配			
主题 运动和 电和磁 相互作用 器材	30307401301	电流磁场演示器	直流导线、圆线圈、螺线管的磁场分布	套	1~2	√				的方向，探究电磁铁磁性强弱的影响因素的过程，具有科学探究意识，能在观察和实验中发现新问题；提出合理猜想和假设；设计探究方案；用合适的工具获取数据或信息；对数据和信息进行分析，得出结论；对结果进行交流和解释。（科学探究） 4. 能将电磁知识运用于生活实践和技术设计。（技术应用）
	30307401801	蹄形电磁铁	磁路总长度不小于220mm，两磁极面中心距离不小于40mm，线圈骨架两端有接线柱、焊片及垫圈，工作电流≤1A，工作电压≤6V，连续工作20min后线圈温升应不大于75℃，吸力≥49N，剩余磁力≤5.88N	个	1~2	√		JY/T 0013		
	30307402001	电磁铁实验器	电磁铁线圈2组、柱形铁芯1个、蹄形铁芯1个、衔铁2个组成，附连接导线3根。能组装成条形电磁铁或蹄形电磁铁，当通过线圈的直流电流为500mA时，产生的吸力应能提起质量≥200g的物体	个	13~25		√			
	30307401601	演示原副线圈	原线圈：0.56mmQZ型漆包线350~370匝，线圈架内径13mm，绕线宽度65mm；副线圈：0.25mmQZ型漆包线2100~2200匝，线圈架内径35mm，绕线宽度69mm	套	1~2		√			
	30307401701	原副线圈	原线圈：0.56mmQZ型漆包线310~330匝，线圈架内径11mm，绕线宽度57mm；副线圈：0.25mmQZ型漆包线670~680匝，线圈架内径24mm，绕线宽度52mm	套	13~25		√		二选一。副线圈用于探究螺线管外部磁场的方向时应标记线圈绕向。螺线管可自制。	
	30307410301	螺线管	透明底板，纯铜漆包线，单层绕线，线圈绕向清晰可见，宜附带手柄磁针	组						

表 1 初中物理教学装备配置要求（续）

器材类型/ 学习主题	分类代码	器材名称	规格 品名 教学性能要求	单位	数量	配备要求		执行标准代号	备注	实践活动建议
						标配	选配			
运动和磁 主题学习 器材作用	30199002301	充磁器	有充磁时间自动控制功能，外壳为非铁磁性材料，线圈轴向长度不小于80mm，能充两极间距大于28mm、磁极截面积小于42mm×24mm的U形磁铁以及截面积小于42mm×24mm的条形磁铁，电源与线圈骨架以及外壳金属件之间抗电强度3000V	台	1~2	√		JY/T 0396		同上
	30307402301	演示电磁继电器	包括电磁线圈、铁芯、轭铁、衔铁、常开触点、常闭触点、弹簧、底座等。电磁铁额定工作电压直流9V，工作电流100mA±15mA，吸合电流≤70mA，释放电流20mA~40mA。触点常闭电阻≤1Ω，常开电阻≤0.5Ω，开距≥2mm	个	1~2	√				
	30307402401	电磁继电器	电磁铁额定工作电压6V，工作电流80mA±10mA，吸合电流≤50mA，释放电流15mA~20mA。触点最高电压16V，额定电流1A，常闭电阻≤0.2Ω，常开电阻≤0.2Ω，开距≥0.3mm。动合触点闭合后应无抖动现象	个	13~25		√			
	30307402501	磁场对电流作用实验器	包括Φ2mm铜棒1根、接线柱、导轨、U形磁铁、底板等，底板有固定磁铁装置，磁铁磁极方向可互换，与滑动变阻器配合使用，动作电流≤2A	套	13~25		√			

表 1 初中物理教学装备配置要求（续）

器材类型/ 学习主题	分类代码	器材名称	规格 品名 教学性能要求	单位	数量	配备要求		执行标准代号	备注	实践活动建议
						必配	选配			
主题 学习和 器材 作用	30307403101	电机原理演示器	卧式，包括定子、转子线圈、集流环和换向器、电刷、底座等；定子与转子串励，额定工作电压应为24V；在额定工作电压下连续工作1h，温升应不高于55℃；导体与机座之间的绝缘电阻 $\geq 10M\Omega$	个	1~2				二选一	4. 探究磁场对通电导线的作用。 5. 探究电磁感应现象中产生感应电流的条件。 拓展活动： 1. 手摇发电机发电。 2. 切割地磁场发电。 3. 电动机的控制实验。 活动目标： 1. 知道电磁感应现象，进一步了解电和磁之间的相互联系。(物理观念) 2. 能对实验现象进行观察、比较、分析和概括，能对生活中常见的电磁现象进行解释。 (科学思维) 3. 能对感应电流产生条件提出探究问题，作出猜想；制定实验方案，选用合适的器材获取证据；分析现象，发现其中规律，形成合理结论。撰写报告，对探究过程及结果进行交流和反思。(科学探究) 4. 了解发电机、电动机的工作原理及应用，理解技术与人类文明
	30407403111		立式，包括定子、转子线圈、集流环和换向器、电刷、底座和发光二极管等部分；尺寸应不小于300mm×230mm×100mm，额定工作电压8V；用作直流电动机时，起动电压应 $\leq 6V$ ，电流应 $\leq 0.35A$ ，在额定电压下工作1h温升应不高于55℃；用作直流发电机时，用手(正、反向)转动转子，应能使(正、反向)发光二极管闪亮；用作交流发电机时，用手转动转子，应能使(正、反向)发光二极管交替闪亮；导体与机座之间的绝缘电阻 $\geq 10M\Omega$	个						
	30307402801	小型电动机实验器	由定子、转子、电刷、转子支架和底座等组成。直流工作电压1.5V~8V，工作电流0.5A~1A；启动性能：永磁 $\leq 3V$ ，励磁并励 $\leq 3V$ ，励磁串励 $\leq 6V$ ；电枢线圈在任何位置时换向器都不应将两电刷短路	套	13~25		√	JY/T 0022	原名：小型电动机模型	

表 1 初中物理教学装备配置要求（续）

器材类型/ 学习主题	分类代码	器材名称	规格 品名 教学性能要求	单位	数量	配备要求		执行标准代号	备注	实践活动建议	
						必配	选配				
主题 学习和 器材 作用	电 和 磁	30307427501	圆线圈	线圈架内径200mm，200匝；与微电流传感器或灵敏电流计配合使用应能完成切割地磁场发电实验	个	1~2		√		同上	
		30307424501	阴极射线管	磁偏转管，在没有加偏转电场和磁场时，电子束轨迹应位于荧光屏中间，目视应无偏转。使用高压为60kV、负载电流为200μA的直流高压电源，阴极射线管应能工作，电子束轨迹的亮度应≥100cd/m ²	套	1~2		√			与电子起电机配套使用，演示磁场对电流作用
		30307403001	手摇交直流发电机	包括定子、转子、整流器、集流环、电刷、灯座(带灯泡)、手摇驱动机构和底板等部分。定子应由永磁体和极靴组成，转子应由转轴、两极电枢铁芯、电枢线圈以及整流器和集流环组成。整流器在任何位置不应将两电刷短路，电刷与整流器和集流环应使用弹性接触，转动灵活。转子转速为1600r/min空载时，输出端交流和直流电压均应≥8V；接16Ω电阻负载时，输出端交流和直流电压均应≥5V；不带皮带轮用作电动机使用时启动电压应≤4V，电流应≤0.4A	个	1~2	√	JY/T 0021			
		30307416201	半导体收音机	便携式，应含中波、短波	台	1~2		√			拓展活动： 1. 电磁波的发射、传播与接收实验。 2. 电磁波屏蔽实验。
		30807013401	金属盒	可完全容纳收音机，金属网接地线应为铁质	个	适量		√		电磁屏蔽实验的现象明显，可自备	
		30807013501	金属网		张	适量		√			
		30807013601	塑料盒		个	适量		√		无电磁屏蔽现象，可自备	
		30807013701	玻璃盒		个	适量		√			

表 1 初中物理教学装备配置要求 (续)

器材类型/ 学习主题		分类代码	器材名称	规格 品名 教学性能要求	单位	数量	配备要求		执行标准代号	备注	实践活动建议
							必配	选配			
主题 学习 器材	运动和 相互 作用	30807013801	电话原理模型	模拟炭粒送话器振动片振动时电阻变化引起电流变化,使受话器的振动片相应平衡位置两边振动	台	1~2		√			活动目标: 理解技术与人类文明的有机联系,能将电磁波知识运用于生产、生活实践。(技术应用)
		30307503301	光导纤维应用演示器	包括传光束、传像束、有机玻璃棒、通讯演示器(发射机和接收机)、字母板、放大屏等。视听距离 $\geq 6\text{m}$,传光束长度 $\geq 400\text{mm}$,横截面 $\geq 2.55\text{mm}^2$,白光透过率 $\geq 50\%$,传像束长度 $\geq 350\text{mm}$,传像工作面积 $\geq 100\text{mm}^2$ 。光线丝排列对应整齐,无错位,像元数不低于900个	台	1~2		√	JY/T 0349		
	机械 能	30307110701	单摆	由摆球(钢球、塑料球)、摆线和单摆夹组成,不少于5个摆球。摆球直径20mm,穿孔两端直径相同,线长1500mm。单摆夹应由金属材料制成,夹口应为V形,单摆在摆动过程中摆线上的固定点应不变	个	1~2		√			基本实验: 1.动能和势能的相互转化实验(单摆、麦克斯韦滚摆、弹簧振子等)。 2.探究影响动能大小的因素。 3.探究影响重力势能大小的因素。
		30307105301	滚摆	包括摆体(摆轮和摆轴)、悬线和支架等。摆轮采用金属材质,直径125mm;摆轴采用钢材制作,直径8mm,长160mm;支架高460mm,横梁长300mm;摆体质量为0.6kg~0.8kg。摆体前10次的回升累计递减量应 $\leq 65\text{mm}$	个	1~2	√		JY/T 0392		拓展活动: 离心轨道实验。 活动目标:

表 1 初中物理教学装备配置要求（续）

器材类型/ 学习主题	分类代码	器材名称	规格 品名 教学性能要求	单位	数量	配备要求		执行标准代号	备注	实践活动建议
						标配	选配			
主题 学习 器材	能量 机械能	30307105401	离心轨道	由底板、环形轨道、钢球、塑料球和接球装置等组成。环形轨道有供球出、入的2个斜坡，长坡顶部有球座，短坡顶部有接球装置。环形轨道环内径 $\geq 140\text{mm}$ ，短坡高 $\geq 120\text{mm}$ ，长坡高/圆环半径倍数不大于4。钢球和塑料球直径 $\Phi 25\text{mm}$ 。球自长坡顶部滚下，应能连续（在轨道顶部不脱离与轨道的接触）沿轨道滚动一周，并在短坡顶部进入接球装置	套	1~2		√	JY/T 0409	1. 形成能量观念，知道能量的种类。（物理观念） 2. 运用控制变量法和转换法等科学思维方法，对动能、势能及其转化进行科学推理，找出规律，形成结论。能使用证据和评估证据，能运用证据对问题进行描述、解释和预测。（科学思维）
		30307110801	动能实验演示器	包括2组平行铝合金滑道；直径相同、质量不同的2个金属球，直径相同、质量相同的2个金属球；金属球释放系统；动能大小观察或比较系统。斜面轨道与水平轨道连接要平滑，斜面轨道可调节不少于3组金属球释放的高度，通过机械控制或电子控制保证金属球能同时释放。动能大小观察或比较系统可定性观察同一高度不同质量的小球滚至水平轨道时速度相同，或用光电门等测速装置测出两种情况下速度相同，误差 $\leq 1\%$ 。动能测量系统带有标尺，能定性观测和比较动能的大小	台	1~2		√		3. 具有科学探究意识，能在观察和实验中发现问题；提出合理猜想和假设；设计探究方案；用合适的工具获取数据或信息；对数据和信息进行分析，得出结论；对结果进行交流和解释。（科学探究）
		30203000510	数字计时器	初中型，脉宽计时；三位显示，小数点后二位；有晶振；带一个光电门，光电门跨度 $130\text{mm} \pm 2\text{mm}$	台	1~2			√	

表 1 初中物理教学装备配置要求（续）

器材类型/ 学习主题	分类代码	器材名称	规格 品名 教学性能要求	单位	数量	配备要求		执行标准代号	备注	实践活动建议	
						标配	选配				
主题 学习 器材	机械能	30307110901	重力势能实验演示器	由直径相同、质量不同的2个金属球，直径相同、质量相同的2个金属球，金属球释放系统，势能大小观察或比较系统，铝合金支架等组成。可调节金属球释放的高度，能够同时测量不少于3组实验数据。通过机械控制或电子控制保证金属球能同时释放，势能大小观测系统带有标尺，能定性观察和比较势能的大小	台	1~2		√			
		30307207501	量热器	包括内筒、外筒、C型盖、D型盖、橡胶塞、搅拌器、保温绝热材料或隔热定位支承架等。C型盖具有温度计插入孔和搅拌器操作孔，D型盖上有电加热器组件	套	1~2		√		基本实验： 1. 空气压缩引火实验。 2. 气体做功内能减少实验。 3. 机械能与内能转化实验。 4. 观察内燃机模型(蒸汽机模型、汽油机和柴油机模型等)。 5. 比较不同物质的吸热能力实验。	
	内能	30307205101	气体做功内能减少演示器	由气体做功部分和温度测量部分组成，做功部分应由贮气筒、安全阀、压力表、活塞及活塞筒、进气阀、出气阀等组成，固定在底座上。测量部分应由温度传感器、数显温度表等组成。电压6V，电流≤50mA	套	1~2		√		配微电流放大器使用 拓展活动： 1. 金属线热膨胀实验。 2. 固体收缩实验。 3. 爆燃器实验。
		30307205105									10kΩ的NTC热敏电阻封在100mL注射器内，同时可演示内能减少和内能增大，热响应时间≤1s
		30307504600	克罗克斯辐射计	用淋热水法测灵敏度，热水温度高于环境温度10℃时应能旋转	个	1~2		√		活动目标： 1. 形成内能的概念，知道内能的应用。（物理观念）	

表 1 初中物理教学装备配置要求（续）

器材类型/ 学习主题	分类代码	器材名称	规格 品名 教学性能要求	单位	数量	配备要求		执行标准代 号	备注	实践活动建议
						必配	选配			
主题 学量 器能 材内	30307204401	机械能内能互 变演示器	由导热管、塞盖、弓形夹、摩擦绳等组成；导热管用紫铜管制成， $\Phi 16\text{mm}$ ，厚1mm，长65mm；摩擦绳为约 $\Phi 4.5\text{mm}$ 腊旗绳，长度不小于1m；弓形夹有效夹持厚度为5mm~55mm，夹持深度 $\geq 30\text{mm}$ ，夹紧压力 $\geq 1960\text{N}$	套	1~2		√	JY/T 177		2. 了解热机的工作原理及能量转化，知道内能的利用在人类社会历史发展史上的重要意义。（技术应用）
	30307204601	金属线膨胀演 示器	包括金属试棒（铜、铁和铝棒各1根）、传动机构、指针、标尺、底座、支架、专用酒精槽和火焰罩等；标尺不小于 40° ，每 10° 有一主刻度线；专用酒精槽 $120\text{mm} \times 40\text{mm} \times 25\text{mm}$ ，铝材，有能盖住3根金属棒的火焰罩；3组传动机构带动指针运动互不干扰，调节指针零位平稳，实验过程中指针运动方向与试棒伸缩方向一致，无跳动；在室内无风条件下，用专用酒精槽加热3min，指针最小偏转角应不小于 5° ，最大偏转角与最小偏转角差应不小于 30°	个	1~2		√			
	30307204801	固体缩力演 示器	由试棒、手柄、底座、铸铁销、专用酒精槽等构成。碳素结构钢试棒，直径不小于16mm，长不小于350mm，扁形段长不小于60mm。灰铸铁手柄，M16螺纹与试棒配合。灰铸铁底座，试棒在底座上高度80mm。灰铸铁铁销，直径5mm~6mm，长不小于60mm，每套不少于50根。酒精槽尺寸 $150\text{mm} \times 30\text{mm} \times 25\text{mm}$ ，铝，配盖，有手柄	个	1~2		√			

表 1 初中物理教学装备配置要求 (续)

器材类型/ 学习主题	分类代码	器材名称	规格 品名 教学性能要求	单位	数量	配备要求		执行标准代号	备注	实践活动建议	
						必配	选配				
主题 学习 器材	能 量 内 能	30307204201	空气压缩引火仪	由气缸、底座、端盖、活塞等部分组成。气缸用透明有机玻璃制作，内径 $\Phi 10\text{mm}$ ，外径 $\Phi 25\text{mm}$ ，长 130mm ，底座 $\Phi 65\text{mm}$ ，手柄 $\Phi 40\text{mm}$ ，活塞杆 $\Phi 8\text{mm}$ 。活塞体应使用弹性材料制成，活塞与气缸气密性应良好，连续压缩引火100次后密封圈性能不变。应能引燃脱脂棉，不应使用硝化棉	个	1~2	√		JY/T 137	同上	
		30307204301	爆燃器	由内部带放电针的缸体、缓冲冠、缸盖和底座组成。缸体应使用无色透明聚丙烯(PP)树脂，缸体容积 $40\text{mL}\sim 50\text{mL}$ ，壁厚 $2\text{mm}\pm 0.1\text{mm}$ 。缸盖应带有缓冲冠，缸盖与缸体紧密配合， $10\text{N}\leq$ 脱开力 $\leq 30\text{N}$	套	1~2		√			用电子点火器起爆
		30407001401	蒸汽机模型	气源吹动或手动，示结构原理，清晰显示气缸、气路(左、右气道和排气管)、活塞、曲柄、连杆、飞轮(上有平衡块)、手柄、气室、换向阀(滑动阀)等部件，应有调速机构。气缸应采用无色、透明的非脆性塑料，尺寸 $\geq 380\text{mm}\times 140\text{mm}\times 220\text{mm}$ 。气室进气口直径应为大端外径 $31\text{mm}\pm 1\text{mm}$ ，小端外径 $30\text{mm}\pm 1\text{mm}$ ，长度 $36\text{mm}\pm 2\text{mm}$ 。配套小型气源，气压为 $5.8\text{kPa}\pm 0.3\text{kPa}$	套	1~2			√		

表 1 初中物理教学装备配置要求（续）

器材类型/ 学习主题	分类代码	器材名称	规格 品名 教学性能要求	单位	数量	配备要求		执行标准代 号	备注	实践活动建议
						标配	选配			
主题 学习 器材	内 能	30407000701	汽油机模型	四冲程，单缸，示结构原理。由进气管、进气阀、排气管、排气阀、气缸、活塞、连杆、曲轴、火花塞、齿轮凸轮总成、飞轮、挺杆等组成。手动转动，活塞运动压缩比6:1~8:1，整体高不小于300mm	个	1~2	√			同上
		30407000801	柴油机模型	四冲程，单缸，示结构原理。由进气管、进气阀、排气管、排气阀、气缸、活塞、连杆、曲轴、喷油嘴、齿轮凸轮总成、飞轮、挺杆组成。手动转动，活塞运动压缩比14:1~16:1，整体高不小于300mm	个	1~2	√			
	能 电 磁	30206000101	演示电表	2.5级，直流电流：200 μA、0.5A、2.5A，直流电压：2.5V、10V，检流：-100 μA~100 μA，电压灵敏度：5k Ω/V	只	1~2	√		JY/T 0330	基本实验： 1. 组装简单电路（基本电路、串联和并联电路）。 2. 用电流表测量电路中的电流。 3. 用电压表测量电路中用电器两端电压和电路两端的电压。 4. 电路中电流与电压、电阻的关系。 5. 观察滑动变阻器的结构，用变阻器改变电路中的电流。 6. 伏安法测电阻。 7. 伏安法测电功率。 8. 探究影响电阻大小的因素。 9. 探究影响电功大小的因素。 10. 探究影响电功率大小的因素。
		30206000201	数字演示电表	4-1/2位，双面显示，同一物理量能自动转换量程。直流电流：200 μA、2mA、20mA、200mA、2A、20A，不确定度0.2%；直流电压：2V、20V、200V，不确定度0.1%；电阻：200 Ω、2k Ω、20k Ω、200k Ω、2M Ω、20M Ω，不确定度0.2%；交流电压：2V、20V、200V、700V，不确定度0.5%；交流电流：2mA、20mA、200mA、2A，不确定度1.0%。2A、20A自动过载保护，故障排除自动恢复。交流供电，采用II类变压器	只	1~2	√			
		30206000603	直流电流表	0.6A、3A双量程，2.5级，基本误差、升降变差、平衡误差不超过量程上限的2.5%	只	25~50	√		JY/T 0330	

表 1 初中物理教学装备配置要求（续）

器材类型/ 学习主题	分类代码	器材名称	规格 品名 教学性能要求	单位	数量	配备要求		执行标准代号	备注	实践活动建议
						标配	选配			
主题 学习 器材	电 磁 能	30206000623	数字低压电 流表	液晶显示，电池供电，采用4mm插头插孔； 量程0A~4A，3位；1min自动关电，过载 自恢复	只	13~25		√	 拓展活动： 设计简单的应用电路。
		30206000802	直流电压表	3V、15V双量程，2.5级，基本误差、升降变 差、平衡误差不超过量程上限的2.5%	只	25~50	√		JY/T 0330	活动目标： 1. 知道简单电路的组成和特点
			电能表 (机械式)	机械式，单相，220V, 5(10)A, 50HZ, 规定温 度-25℃~ +55℃，精确度为0.1	块	1~3		√	GB/T 17215.701- 2011	区标新增品目 ，了解电路的应用，从能量转 化的角度认识电源及用电器的 作用。（物理观念）
		30206000822	数字低压电 压表	液晶显示，电池供电，采用4mm插头插孔；量 程0V~40V，3-3/4位；1min自动关电，过载自 恢复	只	13~25		√		2. 能运用科学思维方法，对电路 中电流与电压、电阻的关系进 行科学推理，总结出规律，形 成结论。会构建简单模型，测量 电阻、电功率。（科学思维）
		30206001102	多用电表	指针式，不低于2.5级	只	1~2	√		JB/T 9283-1999	3. 经历探究电路中电流与电压 、电阻关系的实验过程，提出 电路的探究问题，形成猜想；
		30206001104		数字式，4-1/2位，电压、电流、电阻、电容、 二极管、温度、频率测试	只	1~2	√		GB/T 13978-2008	设计实验、选用合适器材获取 数据；分析数据，得出合理的 结论；能撰写实验报告，对探 究过程及结果进行交流和反思。 (科学探究)
		30206001001	灵敏电流计	300 μA, G ₀ 档表头内阻80 Ω~125 Ω, G ₁ 档表 头内阻2400 Ω~3000 Ω	只	13~25	√		JY/T 0330	4. 具有工程思维，会使用基本 电学原件，能将创意和方案转 化为有形物品或对已有物品进 行改进与优化。（技术应用）
		30206000503	绝缘电阻表	ZC25-3型，额定电压500V，量程0MΩ~ 500MΩ，准确度10级	只	1~2		√	JJG622-1997	教师用于测量绝缘电 阻及检查部件有无电 击穿问题
		30102000801	电池盒	适用于R6电池	个	50~100		√		二选一，需与电池配套 使用
		30102000802		R20(1#)电池用，有接线柱，负极可用弹 簧或弹性磷铜片，有串联接插口，电池 装反时不能接通						
		30807014201	充电电池	镍氢电池，R6	个	50~100		√	GB/T 8897.2-2013	二选一，需与电池盒配 套使用
		30807014301	干电池	R20，无汞						
30102000700	充电器	≥20槽，容量≥2700mAh	台	1~2		√		用于充电电池充电		

表 1 初中物理教学装备配置要求（续）

器材类型/ 学习主题	分类代码	器材名称	规格 品名 教学性能要求	单位	数量	配备要求		执行标准代号	备注	实践活动建议	
						必配	选配				
主题 学习 器材	能 电 磁 能	30307303601	教学用E10螺口灯座	由底座、接线柱和灯座等组成。底座应采用硬质绝缘材料制成，最高工作电压应为36V，最大工作电流应为2.5A。灯座口圈应采用厚0.4mm~0.5mm的黄铜材料制作，中心触点应采用厚0.3mm~0.4mm的磷铜材料制作。两接线柱之间绝缘电阻应 $\geq 2M\Omega$	个	26~50	√		原小灯座，配套小灯泡使用	同上	
		30807000901	电珠(小灯泡)	1.5V、0.3A	个	50~100	√				四选三，配套小灯座使用，按需补充
		30807000902		2.5V、0.3A							
		30807000903		3.8V、0.3A							
		30807000904		6V、0.15A							
		30307303901	单刀开关	最高工作电压36V，额定工作电流6A。开关闸刀、接线柱、垫片均为铜质。闸刀宽度 $\geq 7mm$ ，闸刀厚度 $\geq 0.7mm$ 。接线柱直径为4mm，有效行程 $\geq 4mm$ 。通额定电流，导电部分允许温升 $\leq 35^{\circ}C$ ，操作手柄允许温升 $\leq 25^{\circ}C$ 。开关的绝缘强度应能承受1200V。在额定直流电流工作条件下，接线两端直流电压降 $\leq 100mV$	个	50~100	√		JY/T 0117		
		30307304001	单刀双掷开关		个	13~25		√			JY/T 0117
		30307304101	双刀双掷开关		个	1~3		√			JY/T 0117
		30307304201	滑动变阻器	5 Ω ，3A	个	1~3	√				JY/T 0028
		30307304203		20 Ω ，2A	个	13~50	√				
30307304204	50 Ω ，1.5A	个		1~13	√						

表 1 初中物理教学装备配置要求（续）

器材类型/ 学习主题	分类代码	器材名称	规格 品名 教学性能要求	单位	数量	配备要求		执行标准代号	备注	实践活动建议
						必配	选配			
主题 学习 器材	能 电 磁 能	30307304301	电阻圈	包括5Ω、1.5A, 10Ω、1.0A, 15Ω、0.6A共3种规格, 阻值误差≤±1%; 电阻丝应采用锰铜线或康铜线绕制; 按额定电流连续工作15min后, 5Ω、1.5A, 10Ω、1.0A, 15Ω、0.6A电阻圈外壳两侧温升分别不应高于60K、60K和45K; 按额定电流连续工作2h后外壳不应出现焦灼、熔化变形、冒烟现象; 加热后电阻值变化应在1%以内	组	13~25	√		JY/T 0029	同上
		30307304601	演示电阻箱	插头式, 4个电阻线圈串联展开在平板上, 阻值分别为1Ω、2Ω、2Ω、5Ω, 允许误差±0.05Ω。1Ω和2Ω允许通过最大电流2A, 5Ω允许通过最大电流1A。残余电阻≤0.05Ω	个	1~2		√	JY/T 0399	
		30307304701	教学电阻箱	十进多盘式, 调解范围0Ω~9999.9Ω, 残余电阻及其允差值25mΩ±10mΩ, 功率1W	个	1~2		√	JY/T 0399	
		30307304801	学生电阻箱	十进多盘式, 调解范围0~9999Ω, 残余电阻及其允差值20mΩ±10mΩ, 功率1W	个	13~25		√	JY/T 0399	

表 1 初中物理教学装备配置要求（续）

器材类型/ 学习主题	分类代码	器材名称	规格 品名 教学性能要求	单位	数量	配备要求		执行标准代号	备注	实践活动建议	
						必配	选配				
主题 学 习 器 材	电 磁 能 量	30307304401	电阻定律演示器	由底板、2种金属导线(康铜、镍铬)、接线柱、连接片、支撑架等组成；康铜导线2根(长均为1000mm，直径分别为0.5mm、0.3mm)；镍铬线2根(长分别为1000mm、500mm，直径均为0.3mm)	台	1~2	√			同上	
		30307304402	电阻定律实验器	由底板、2种金属导线(康铜、镍铬)、接线柱、连接片、支撑架等组成；康铜导线2根(长均为500mm，直径分别为0.5mm、0.3mm)；镍铬线2根(长分别为500mm、300mm，直径均为0.3mm)	台	13~25		√			
		30807015201	插头导线	长度分别为200mm、300mm、400mm；单芯4mm纯铜插头，纯铜导线；宜用不同线色	套	100~150	√				可根据实际情况组合选择
		30807015301	接线夹导线	长度分别为 200 mm、300 mm、400 mm；单芯 4 mm 纯铜接线夹，纯铜导线；宜用不同线色							
		30807015401	接线叉导线	长度分别为 200 mm、300 mm、400 mm；单芯 4 mm 纯铜接线叉，接线叉开口 5.9 mm，纯铜 导线；宜用不同线色							
30807015901	组合接头导线	长度分别为 200 mm、300 mm、400 mm；一头为单芯 4 mm 纯铜接线叉，一头为接线夹，接 线叉 开口 5.9 mm，纯铜导线；宜用不同线色									

表 1 初中物理教学装备配置要求（续）

器材类型/ 学习主题	分类代码	器材名称	规格 品名 教学性能要求	单位	数量	配备要求		执行标准代号	备注	实践活动建议		
						标配	选配					
主 题 学 习 器 材	能 量	电 磁 能	30307305301	演示线路实验板	初中型，包括线路底板6块、元器件模块、零部件等。元器件模块含电阻器(5Ω、4W)1块，电阻器(15Ω、4W)1块，电阻器(20Ω、4W)1块，电阻器(10Ω、8W)2块，V表座3块，A表座3块，接线柱座6块，单级开关3块，双极开关2块，灯座3块。零部件包括灯泡(3.8V，0.3A)6只，灯泡(6V，0.3A)6只，导线不少于48根。线路底板用工程塑料，能相互拼接，拼接后紧固平整	套	1~2		√	JY/T 0218	宜带磁性底座，可直接吸附在黑板上	同上
			30307305402	学生线路实验板	初中型，包括线路底板1块、元器件模块、零部件等。元器件模块包括电阻器(10Ω、4W)2块，电阻器(5Ω、8W)2块，单级开关3块，灯座3块。零部件含灯泡(3.8V，0.3A)2只，灯泡(2.5V，0.2A)1只，导线不少于26根。线路底板用工程塑料，能相互拼接，拼接后紧固平整	套	13~25		√	JY/T 0218		
			30307306101	初中电路实验箱	可完成串联电路、并联电路、电流与电压关系、电流与电阻关系等实验	套	1~13		√		若选配实验箱，可适当减少同类测量工具及专用仪器的配备	

表 1 初中物理教学装备配置要求（续）

器材类型/ 学习主题	分类代码	器材名称	规格 品名 教学性能要求	单位	数量	配备要求		执行标准代号	备注	实践活动建议	
						标配	选配				
主题 学习 器材	能 电 磁 能	30807015601	电路设计实验套装	包括电机、小灯泡、蜂鸣器、干簧管、开关等部件；各元件接口接触良好，性能稳定；应能实现创意应用电路、简单机器人等设计项目	套	1~13		√		创客、STEAM	
			磁吸式电磁学演示箱（教师版）	由电流表1件，电压表1件，焦耳定律1件、电阻定律1件、电阻5Ω、10Ω、15Ω各1件、滑动变阻器20Ω、50Ω各1件、电池盒4件、电铃1件、灯座3件、单刀单掷开关2件、单刀双掷开关1件、红、绿色发光二极管各1件、安培力实验1件、电动机1件、导线10根、U形导线2根、U形磁铁1件、焦耳定律电源1件、静电实验1件、丝绸、毛皮、橡胶棒组成。要求能强磁吸附在黑板上	箱	1~2		√		区标新增品目	
			蜂鸣器	电压3V-6V，带接线柱，电压3V-6V，带接线柱，声音强度20-50分贝	个	1~25		√		区标新增品目	
		30307306401	焦耳定律演示器	液体式，同一产品上数字温度计误差不大于±0.5℃，透明贮液筒不少于3个，底座不少于3个，	套	1~2		√			基本实验：1. 电流热效应实验。2. 家庭电路实验。3. 电能表读数4. 安全用电实验。5. 使用试电笔辨别火线、零线。6. 探究电流产生热量的大小与什么因素有关。
		30307306501	焦耳定律实验器	包括温度计、塑料容器、电热丝及并联电阻等；温度计测量范围不小于0℃~100℃，分度值为1℃，误差≤±1℃	套	13~25		√			活动目标：1. 知道电流的热效应及其应用，能从能量转化角度认识家庭电路。（物理观念）2. 能对电流热效应实验进行观察、比较、分析和概括，能对生活常见的电流热效应现象进行解释。（科学思维）3. 经历对电流产生热量的影响因素的探究过程，能对常见电热转化现象提出探究问题，作出猜想；制定实验
			低压测电器	笔式，氖泡式，测电极长度不少于10mm，100V	支	2~3		√	QB/T 5162 - 2017	俗称测电笔；二选一	
		30801000101		螺钉旋具式，测量范围 100 V~500 V，起辉电压 50 V~90 V，起辉后辉光应稳定不闪烁；绝缘电阻：常态≥20 MΩ，潮态≥2 MΩ；电气强度：常态 2500 V，潮态 2000 V；兼作螺钉旋具的旋杆端部硬度测 3 点，至少 2 点不 低于 HRC48	支						

表 1 初中物理教学装备配置要求（续）

器材类型/ 学习主题	分类代码	器材名称	规格 品名 教学性能要求	单位	数量	配备要求		执行标准代号	备注	实践活动建议
						必配	选配			
主题 学习 器材	30807000305	家庭电路示 教板	<p>配电部分：三线10A插头与电网连接，开启式闸刀开关、铅熔断器(保险丝)盒、单相机械式有功电能表(2.0级，5A)。负荷部分：三极和二极插座、三极和二极插头、螺口灯座(E27)1个、插口灯座(E27)1个、倒扳开关、拉线开关、白炽灯泡(E27卡口或E27LED螺口灯泡)、卡口—螺口转换器(有卡口灯座时配)。插座、开关均为明装式，软导线(截面积0.5mm²)。火线用红色，零线用蓝色，保护地线用黄绿双色。示教板应能竖立在桌上。开关电极应为左面是零线，右面是火线，三极插座上面是保护接地线。底板可用木板或塑料板</p>	套	1~2	√			二选一	<p>方案，用合适的器材获取证据；分析现象，发现其中规律，形成合理结论。撰写报告，对探究过程及结果进行交流和反思。(科学探究)</p> <p>4. 了解家庭电路，有安全用电和节约用电的意识。(技术应用)</p>
			<p>配电部分：三线10A插头与电网连接，带剩余电流保护器的过电流保护器(空气开关)、单相静止式有功电能表(2.0级，5A)。负荷部分：三极和二极插座、三极和二极插头、螺口灯座(E27)1个、插口灯座(E27)1个、E27LED螺口灯泡、卡口—螺口转换器(有卡口灯座时配)、倒扳开关、拉线开关、宜有声控开关和光控开关。火线用红色，零线用蓝色，保护地线用黄绿双色。示教板应能竖立在桌上。开关电极应为左面是零线，右面是火线，三极插座上面是保护接地线。底板可用木板或塑料板</p>	套						

表 1 初中物理教学装备配置要求 (续)

器材类型/ 学习主题	分类代码	器材名称	规格 品名 教学性能要求	单位	数量	配备要求		执行标准代号	备注	实践活动建议
						必配	选配			
主题 学习 器材	能 量 电 磁 能	30307310601	安全用电示教板	12V供电,能演示以下模式:一手接触火线,经脚和大地触电;一手接触火线,不经脚和大地安全(脚下绝缘);二手分别接触火线和零线触电(脚站在地面或绝缘);一手接触漏电(连接火线)的设备(例如电动机),经脚和大地触电;跨步电压触电	套	1~2	√			同上
		30307417201	高压电弧触电示教板	塑料面板上有变压器,高压输电线,站在与大地连接的金属梯子上、接近高压线的人等;人与高压线的距离25mm~50mm可调	套	1~2		√	与电子起电机配套使用	
		30307306601	保险丝作用演示器	保险丝:1A、2A、3A、5A;单芯铜导线 $\phi \geq 0.5\text{mm}$,长度 $\geq 80\text{mm}$,10根以上;绝缘实验导线3A,长度 $\geq 290\text{mm}$,30根以上;单芯裸实验导线 $\phi \geq 0.7\text{mm}$,长度 $\geq 285\text{mm}$,10根以上;多芯短路导线长度 $\geq 150\text{mm}$,两端有接线夹;灯泡:12V、50W不少于4个,12V、10W不少于2个;指示电表:交流,2.5级;在保险丝接线柱上接铜导线,接入产品规定的最大负载,通电5min,然后将负载短路,保持5min,关闭电源,重新开启电源后应能正常工作;安全要求:变压器一次绕组与铁芯间抗电强度1500V,一次绕组与二次绕组间抗电强度3000V,二次绕组与保护接地线不连通	套	1~2	√	JY/T 0364		

表 1 初中物理教学装备配置要求（续）

器材类型/ 学习主题	分类代码	器材名称	规格 品名 教学性能要求	单位	数量	配备要求		执行标准代号	备注	实践活动建议
						必配	选配			
主题学习器材	能量的转化和转移	30307409301	太阳能探究实验箱	含底座、底座支架、底座滑块、0.5V太阳能电池板、1V太阳能电池板等，太阳能电池板仰角角度可调	套	1~13		√		拓展活动： 1. 太阳能与其他形式能的转化。 2. 风能与其他形式能的转化。 3. 水能与机械能的转化等。 4. 组装风车，用不同动力系统驱动。 活动目标： 1. 了解能量存在形式的多样性，了解能量转化及守恒，以及技术应用。能从能量的转化与转移有一定方向性的角度认识能量的有效利用。（物理观念） 2. 具有工程思维，能将创意和方案转化为有形物品或对已有物品进行改进与优化。（技术应用） 3. 了解国内外能源现状，树立保护环境、节约资源，促进能源可持续发展的社会责任。（科学态度与责任）
		30307409401	风能探究实验箱	底座、底座支架、底座滑块、带支架的电动机、带支架的发电机、2叶风叶、3叶风叶、4叶风叶(2个)、水槽、小水泵、连接线(双色，各4条)、充电电池、电池座、二极管、可调电阻、电源等	套	1~13		√		
		30807020200	风车及驱动系统套装	搭建块、转轴、角度块、连接片、搭建面、驾驶室、连接角、可自由转动轮毂、带锁紧装置轮毂、带锁紧装置薄轮毂、轮胎、转盘、联轴器、底板、弹簧板条、气球、带支架的气球排气管、皮筋、重物等	套	1~13		√		
		30307409501	能的转化演示器	机械能—电能模块2个、互连可演示发电/电动、风力发电模块1个、太阳能电池模块1个、发光二极管显示模块1个、白炽灯模块1个、半导体制冷(热)/温差发电模块1个、附水槽1个、电压指示模块(-2.5V~2.5V)1个、专用电源(12V/4A)1个、电池模块1个、连接导线若干，可吸合在竖直的钢制黑板上	套	1~2		√		

表 1 初中物理教学装备配置要求（续）

器材类型/ 学习主题	分类代码	器材名称	规格 品名 教学性能要求	单位	数量	配备要求		执行标准代号	备注	实践活动建议
						必配	选配			
主题学习器材 能量 能量的转化和转移	30307409601	能的转化实验器	机械能—电能模块2个、风力发电模块1个、镍氢蓄电池模块1个、太阳能电池模块1个、发光二极管显示模块1个、白炽灯模块1个、半导体制冷(热)/温差发电模块1个、电压指示模块1个。选配：斯特林发动机模型1个、专用电源(12V/4A)1个(半导体致冷实验用)	套	13~25		√			
	30407000601	水轮机模型	含混流式、轴流式、冲击式(水斗式)等；混流式和轴流式含水槽，注满水到水流尽，叶轮能连续转动15s；冲击式需水流量≤0.05L/s	套	1~2		√			

注：^a以LED作为直接光源的LED显示屏或以LED作为背光源的显示屏，应符合IEC/TR62778规定的RG0风险等级要求。

^b是指此类化学品均被列入《危险化学品目录》(2015版)，应存放于化学实验室的危险化学品储存柜。

^c激光产品应按照《激光产品的安全第1部分：设备分类、要求》(GB7247.1-2012)标记分类等级，便于师生安全防护和正确使用。

初中化学教学装备配备标准

1 范围

本标准规定了广西义务教育阶段初中化学教学装备的配置要求。

本标准适用于义务教育阶段初中学校配置化学教学装备使用。特殊教育学校配置常规化学教学装备时可参考使用。

2 规范性引用文件

下列文件对于本标准的应用是必不可少的。凡是注日期的引用文件，仅所注日期的版本适用于本标准。凡是不注日期的引用文件，其最新版本（包括所有的修改单）适用于本标准。

GB 2890 呼吸防护 自吸过滤式防毒面具

GB/T 4706.22 家用和类似用途电器的安全 驻立式电灶、灶台、烤箱及类似用途器具的特殊要求

GB/T 5806—2003 钢锉通用技术条件

GB/T 9813.1 计算机通用规范 第1部分：台式微型计算机

GB/T 9813.2 计算机通用规范 第2部分：便携式微型计算机

GB/T 10635—2013 螺钉旋具

GB/T 11165—2005 实验室pH计

GB/T 12804—2011 实验室玻璃仪器 量筒

GB/T 12805—2011 实验室玻璃仪器 滴定管

GB/T 12806—2011 实验室玻璃仪器 单标线容量瓶

GB/T 13982 反射和透射放映银幕

GB 14866 个人用眼护具技术要求

GB/T 15723—1995 实验室玻璃仪器 干燥器

GB/T 15724—2008 实验室玻璃仪器 烧杯

GB 19815—2005 离心机 安全要求

GB/T 22362—2008 实验室玻璃仪器 烧瓶

GB/T 26497 电子天平

GB/T 28037 信息技术 投影机通用规范
GB/T 28211—2011 实验室玻璃仪器 过滤漏斗
GB/T 28212—2011 实验室玻璃仪器 冷凝管
GB 28231 书写板安全卫生要求
GB/T 29298—2012 数字(码) 照相机通用规范

IEC/TR 62778 应用IEC 62471评估光源和灯具的蓝光危害(Application of IEC 62471 for the assessment of blue light hazard to light sources and luminaires)

AQ 6102-2007 耐酸(碱)手套
JB/T 9262—1999 工业玻璃温度计和实验玻璃温度计
JB/T 9283—1999 万用电表
JY/T 0053 透明塑料水槽
JY/T 0305 炼铁高炉模型技术条件
JY/T 0361 教学电源
JY/T 0363 视频展示台
JY/T 0373 教学用液晶投影机
JY/T 0393 教学支架
JY/T 0424 教学用玻璃仪器 酒精灯
JY/T 0426 教学用玻璃仪器 气体发生器
JY/T 0427 教学用玻璃仪器 三通连接管(T形管、Y形管、U形管)
JY/T 0429 教学用玻璃仪器 长颈安全漏斗
JY/T 0430 教学用玻璃仪器 表面皿
JY/T 0431 玻璃管和玻璃棒
JY/T 0433 教学用玻璃仪器 滴管
JY/T 0434 教学用玻璃仪器 滴瓶
JY/T 0436 教学用玻璃仪器 干燥管 球形和U形干燥管
JY/T 0437 教学用玻璃仪器 玻璃活塞
JY/T 0438 教学用玻璃仪器 集气瓶
JY/T 0439 教学用玻璃仪器 应接管(尾接管)
JY/T 0440 教学用玻璃仪器 结晶皿
JY/T 0441 教学用玻璃仪器 具支试管
JY/T 0443 教学用玻璃仪器 玻璃圆水槽
JY/T 0446 教学用玻璃仪器 硬质玻璃管
JY/T 0448 碘升华凝华管
JY/T 0452 教学用玻璃仪器 试剂瓶

JY/T 0456 交互式电子白板
JY/T 0595 基础教育装备分类与代码
JY/T 0614 交互式电子白板 教学功能
JY/T 0615 交互式电子白板 教学资源通用文件格式
QB/T 1290.8—2010 钢锤 羊角锤
QB/T 1966—1994 民用剪刀
QB/T 1992—2014 化学瓷蒸发皿
QB/T 2087—2016 架盘天平
QB/T 2110—1995 实验室玻璃仪器 分液漏斗和滴液漏斗
QB/T 2442.1—2007 夹扭剪切钳 钢丝钳
QB/T 2561—2002 实验室玻璃仪器 试管和培养管

3 术语和定义

下列术语和定义适用于本标准。

3.1

化学实践活动 chemical practice activities

化学实践活动是指根据一定的化学教学目标，师生通过制订计划，运用一定的化学实验试剂、仪器、设备和装置等物质手段，获得事实和证据，进而分析和解决问题的活动。通过化学实践活动，促进学生积极主动地获取化学知识，认识和解决化学问题，增进对化学的情感，学习科学探究的基本方法，初步形成科学探究与实践能力。

3.2

活动目标 activity purpose

目标是个人、部门或整个组织所期望达到的境地或标准。本标准中的活动目标是指通过开展实验等实践性活动，学生在“知识与技能，过程与方法，情感、态度与价值观”三个维度所应达成的目标和学科核心素养发展目标。

3.3

化学学科核心素养 core literacy of chemistry

化学学科核心素养是化学学科育人价值的集中体现，是学生通过化学课程学习而逐步形成的适应个人终身发展和社会发展所需要的正确价值观、必备品格和关键能力。化学课程要培养的核心素养，主要包括化学观念、科学思维、科学探究与实践、科学态度与责任四个方面。

注：本标准参照《义务教育化学学课程标准（2022年版）》学科核心素养。

3.3.1

化学观念 chemical concept

化学观念是人类探索物质的组成与结构、性质与应用、化学反应及其规律所形成的基本观念，是化学概念、原理和规律的提炼与升华，是认识物质及其变化，以及解决实际问题的基础。主要包括：物质是由元素组成的；物质具有多样性，可以分为不同的类别；物质是由分子、原子构成的，物质结构决定性质，物质性质决定用途；化学变化有新物质生成，其本质是原子的重新组合，且伴随着能量变化，并遵循一定的规律；在一定条件下通过化学反应可以实现物质转化；等等。

3.3.2

科学思维 scientific thinking

科学思维是在化学学习中基于事实与逻辑进行独立思考和判断，对不同信息、观点和结论进行质疑与批判，提出创造性见解的能力；是从化学视角研究物质及其变化规律的思路与方法；是从宏观、微观、符号相结合的视角探究物质及其变化规律的认识方式。主要包括：在解决化学问题中所运用的比较、分类、分析、综合、归纳等科学方法，基于实验事实进行证据推理、建构模型并推测物质及其变化的思维能力，在解决与化学相关的真实问题中形成的质疑能力、批判能力和创新意识。

3.3.3

科学探究与实践 scientific exploration and practice

科学探究与实践是指经历化学课程中的实验探究，基于学科和跨学科实践活动形成的学习能力；是综合运用化学等学科的知识与方法，通过一定的技术手段，在解决真实情境问题和完成综合实践活动中展现的能力与品格。主要包括：以实验为主的科学探究能力，通过网络查询等技术手段获取和加工信息的自主学习能力，运用简单的技术与工程方法设计、制作与使用相关模型和作品的的能力，参与社会调查实践、提出实际问题初步方案的能力，与他人分工协作、沟通交流、合作问题解决的能力等。

3.3.4

科学态度与责任 scientific attitude and responsibility

科学态度与责任是指通过化学课程的学习，在理解科学、技术、社会、环境相互关系的基础上，逐渐形成的对化学促进社会可持续发展的正确认识，以及所表现的责任担当。主要包括：发展对物质世界的好奇心、想象力和探究欲，保持对化学学习和科学探究的浓厚兴趣；对化学学科促进人类文明和社会可持续发展的重要价值具有积极的认识；具有严谨求实的科学态度，敢于提出并坚持自己的见解、勇于修正或放弃

错误观点、反对伪科学的科学精神；遵守科学伦理道德和法律法规，具有运用化学知识对生活及社会实际问题作出判断和决策的意识；形成节约资源、保护环境的习惯，树立生态文明的理念；热爱祖国，增强为实现中华民族伟大复兴和推动社会进步而勤奋学习的责任感。

3.4

分类代码 classification and code

本标准“分类代码”栏目按照《基础教育装备分类与代码》（JY/T 0595）编码，采用5级11位阿拉伯数字编号，具体规则见图1。

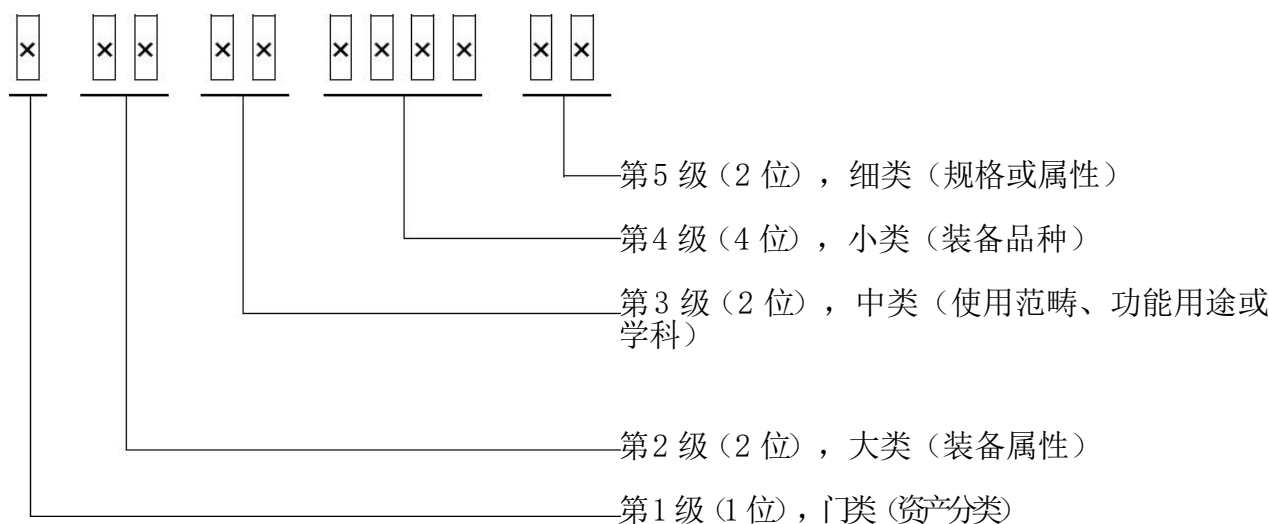


图1 分类代码编码规则

示例：

30408000201 表示：——教学专用设备（1级代码3）；
——模型（2级代码04）；
——化学学科（3级代码08）；
——金刚石结构模型（品种名称，4级代码0002）；
——演示用，碳原子直径30 mm（规格要求，5级代码01）。

4 要求

4.1 标准的执行应以教育部颁布的《义务教育化学课程标准（2022年版）》为基本依据，以现行义务教育化学教科书为基本参照，以学生学科核心素养发展为基本遵循，以加强实验等实践性教学活动，落实立德树人根本任务为目标。实施过程中，

结合校情、学情和教情实际情况，与现行的中小学校建设标准、各地办学条件标准以及教育部所颁布的相关标准、规范和文件相协调配置学科教学装备。

4.2 标准“规格、品名、教学性能要求”栏目是对配置器材的组成、属性（如材料的性质、工艺）、技术参数（规格、精度等）、功能、安全性等的具体要求以及教学性能的关键指标要求。各学校已配备的教学装备若能满足教学需求，应视为达到本标准水平。鼓励有条件的学校在补充教学装备时，配备本标准规定的性能较高的器材，替代同类性能较低的器材。各学科存在的相同教学装备，具备共享条件的可共用，避免重复配备和浪费。

4.3 标准“数量”栏目是对器材配置数量的要求，与“单位”栏目共同使用。

配备数量按照每年级4个平行班、每班50人的标准计算。仪器配备数量“1”“1~2”“1~5”为演示用配备量；“1~13”“1~25”为既可按演示用数量配备，也可按学生分组活动用数量配备；“9~25”“13~25”为学生分组活动用数量配备。如果每年级平行班和学生数较多，根据教学活动实际需要，适当增加配备数量。分组活动每组人数不多于6人，以2人一组为宜。鉴于器材损耗损坏等因素，仪器配备数量可适当富余。低值易耗品可适当提高配备数量并及时补充。

4.4 标准“配备要求”栏目包括“必配”和“选配”两类要求。

“必配”栏目规定了初中学校完成教育部颁布的《义务教育化学课程标准（2022年版）》所规定的教学任务应具备的教学装备，包括实验室基础器材和主题学习器材，所有开设初中化学课程的学校均应达到该栏目的配备要求。

“选配”栏目是为配合课程的可选择性，满足不同版本教材、不同区域、不同学校的教学需求，兼顾教师教学方法的多样性和器材的多类型列出的建议选择的器材配备要求。“选配”器材可以为学校、教师提供更多的选择方案和发展空间，为丰富学生学习方式提供有效支持，既可用于支持基础实验等实践活动，也可用于支持拓展活动，有条件的学校在达到“必配”要求的基础上，应选择配备“选配”的器材，以满足教学的多样化和特色化需要。

4.5 消耗性实验材料及自制、自备材料是保证教学实验活动顺利进行的重要条件，学校应根据需要及时补充。

4.6 标准“执行标准代号”栏目列出了器材应该执行的国家标准或行业标准。各地应通过该执行标准代号查阅相关的规范性引用文件，按照文件的技术要求编制教学装备配置需求和配置方案。

4.7 标准“实践活动建议”栏目提出了应用初中化学教学装备开展化学实践活动的建议、目的和学科素养培育目标。学校在开展教学活动中要制定切实可行的计划，以达到本标准的要求。

4.8 各地应结合所选用的教材和教学活动的实际需要，对标准所列的品种和数量进行调整，制定积极的、切实可行的配备计划。

4.9 凡是进入学校的教学装备，应符合国家相关安全、环保、使用与保管的标准。

4.10 各地要建立装备配备工作技术规范和专业规程，统筹实施计划预算、配备方案、政府采购、合同履约、质量管理、资产监管、用户验收与运维服务等。凡是进入学校的教学装备，应取得通过资质认定的专业检测机构出具的符合相关标准的检测报告。

4.11 初中化学教学装备配置要求见表1。

4.12 本标准的执行情况由各地教育行政部门的电教装备机构负责监督。各地要积极部署实施、推动应用，保障装备资产与资源充分发挥效益。

表1 初中化学教学装备配置要求

器材类型/ 学习主题	分类代码	器材名称	规格 品名 教学性能要求	单 位	数量	配备 要求		执行标准 代号	备注	实践活动建议	
						必 配	选 配				
实 验 室 基 础 器 材	视 听 设 备	20201000101	液晶投影机	光通量 $\geq 3000lm$, 分辨率 $\geq 1024 \times 768$	台	1		√	GB/T 28037 JY/T 0373	液 晶 投 影 机 + 银 幕 ， 液 晶 投 影 机 + 电 子 白 板 ， 触 控 一 体 机 ， 以 上 配 置 方 案 三 选 一	实 验 教 学 辅 助 设 备 ， 用 于 教 学 中 课 件 、 演 示 实 验 的 展 示 和 学 生 作 品 的 展 示。
		20201001101	银幕	白塑幕，亮度系数 ≥ 0.85 ；幕面平整，视角大，反射均匀，显像清晰；幕布表面可清洗、防潮、防霉、阻燃、无异味	幅	1		√	GB/T 13982		
		20201000301	电子白板	定位误差应 $\leq 5mm$ （基准：投影分辨率为 1024×768 ）；亮度系数应 < 1.75 ，有效散射角 $\geq 120^\circ$ ；板面表面应柔和，反光均匀，无亮斑；板面最大有效面积不小于板面面积的90%；表面照度 $300lx \sim 500lx$ （非阳光直射）时，白板应正常使用。有效显示区域对角线尺寸宜 $> 191cm$ （75英寸）	台	1		√	JY/T 0456 JY/T 0614 JY/T 0615		
		20201000501	触控一体机 ^a	显示屏可视角度 $\geq 120^\circ$ ，抗光干扰，防遮蔽，显示清晰，色彩自然，分辨率 $\geq 1920 \times 1080$ ，支持多点触摸，支持手指和笔进行书写和交互操作，内置立体声音箱；接口齐全（HDMI/VGA输入、USB3.0、无线网卡802.11a/b/g/n、音频输入/输出）；运行内存 $\geq 4G$ 、存储内存 $\geq 128G$ ；有效显示区域对角线尺寸宜 $> 178cm$ （70英寸）	台	1		√			
		30199000201	互联黑板	钢制，磁贴可吸，能实现教师板书与电脑、移动终端的互联、互通与互动，能将板书同步显示或放大到显示设备上，具备板书及授课内容的存储、查询、重现功能	台	1		√	GB 28231		
		20201000901	视频展示台	≥ 85 万像素， $\geq 600TV$ 线，可根据实际应用场景调节；镜头支持 270° 旋转，方便多角度定点拍摄，展示实物和动态教学过程	台	1		√	JY/T 0363		

表1 初中化学教学装备配置要求(续)

器材类型/ 学习主题		分类代码	器材名称	规格 品名 教学性能要求	单 位	数量	配备 要求		执行标准 代号	备注	实践活动建议	
							必 配	选 配				
实验室 基础 器材	视听设备	20805000202	摄像机	数码型, ≥600万像素, 硬盘或闪存存储, ≥64G, 有光学防抖和微距功能, 含三角架	台	1		√			用于记录化学实验操作、现象等。	
		20201000712	照相机	数码型, ≥1800万像素, ≥64G, 有光学防抖和微距功能, 光学放大≥5×	台	1		√	GB/T 29298-2012			
	计算机	20101000401	计算机 ^a	台式机	台	1~2	√		GB/T 9813.1	应结合更新换代的实际情况配置	可配套视听设备使用及用于实验室管理等。	
	软件平台	20108019101	实验教学与管理信息系统	包括实验教学课程资源、实验教学管理、实验教务管理、实验操作及教学测评、实验室智能管理等模块, 能感知和控制实验室物理环境, 实现对师生实验教与学行为的跟踪、记录、测评与分析, 能实现数据的分级管理与共享	套	1		√				
	安全防护用品	60503020101	危险化学品储存柜	≥900mm×510mm×1200mm, 防爆、防盗、阻燃、耐腐蚀, 带双锁	个	3	√					用于危险化学品分类储存。
		30802001201	紧急喷淋器	不锈钢材质, 喷淋流量120L/min~180L/min	个	1		√				用于安全防护, 避免人身伤害。 会用洗眼器、灭火毯、紧急喷淋器等急救装置, 养成佩戴护目镜、穿着工作服进行实验的习惯, 树立安全防护的意识。
		30802000701	洗眼器	台式双口, 铜质阀体, 软性橡胶喷淋头, 水流锁定开关, 1.5m供水软管, PVC管外覆不锈钢网, 流量12L/min~18L/min	个	1		√				
		30802001301	灭火毯	玻璃纤维材质, 1200mm×1800mm	件	1	√					
		30802000801	简易急救箱	箱内至少包括: 医用酒精、饱和碳酸氢钠溶液、饱和硼酸溶液、创可贴、灭菌结晶碘胺、碘伏、胶布、医用纱布、药棉、手术剪、镊子、止血带(长度≥30cm)、烫伤膏、甘油等。箱体采用中号铝合金材质	个	1	√				应定期更新箱内药品	

表1 初中化学教学装备配置要求(续)

器材类型/ 学习主题	分类代码	器材名称	规格 品名 教学性能要求	单 位	数量	配备 要求		执行标准 代号	备注	实践活动建议	
						必 配	选 配				
实验室 基础 器材	安全防护用 品	30802000101	实验服	可分为大、中、小号	件	52	√			用于安全防护,避免人身伤害。 会用洗眼器、灭火毯、紧急喷淋器等急救装置,养成佩戴护目镜、穿着工作服进行实验的习惯,树立安全防护意识。	
		30802000204	护目镜	耐酸碱,抗冲击,耐磨,便于清洗,带侧光板型或封闭型	个	52	√		GB 14866		
		30802000301	防护面罩	防冲击面屏,聚碳酸酯材质,耐45m/s粒子冲击,通过弹簧箍与安全帽相连,面屏可更换,起到头部与面部双重保护作用,光洁,透明度高	个	1	√		GB 14866		
		30802000401	防毒口罩	E型(标色:黄),防止吸入酸性气体或蒸气	个	1	√		GB 2890		
		30802000406		CO型(标色:白),防止吸入一氧化碳气体	个	1	√				
		30802000601	耐酸手套	机械性能不低于3级,无破损,手套应有长度 $\geq 15\text{cm}$ 的袖	双	2	√		AQ 6102-2007		
		30802000503	一次性乳胶手套	耐酸碱	盒	适量		√			
	环保器材	30308001201	化学实验废水处理装置	主体透明,能进行pH测试、酸碱废液中和、重金属凝聚和过滤,兼作教学使用,能处理中学常见无机化学废液,同时可以通过仪器内的活性炭吸附少量混入的有机物。应配备适量的凝聚剂和助凝剂,至少应配备更换用活性炭包1个。处理量 $\geq 6\text{L}/\text{次}$	套	1		√			用于实验室无机废液的处理及教学演示和化学废液的回收。 了解实验室废液的主要成分、废液处理的基本原理和方法,养成实验后收集废液不乱倾倒废液的习惯,树立保护环境意识。
		30802003103	废液分类回收桶	塑料制,25L	个	3~5		√			

表1 初中化学教学装备配置要求(续)

器材类型/ 学习主题	分类代码	器材名称	规格 品名 教学性能要求	单 位	数量	配备 要求		执行标准 代号	备注	实践活动建议
						必 配	选 配			
实 验 室 基 础 器 材	电 器	30199006302	电动离心机	转速 $\geq 4000\text{r}/\text{min}$, 容量5mL、10mL离心管各12支, 无刷电机, 带电锁, 有定时器	台	1		√	GB 19815-2005	用于将沉淀与溶液分离。
		30199006901	电加热器	密封式	个	1	√		GB 4706.22	用于加热。
		30199007201	蒸馏水器	不锈钢材质, 出水量 $\geq 5\text{L}/\text{h}$, 额定功率 $\geq 4500\text{W}$, 外接地保护, 有缺水报警或自动补水装置	台	1		√	YY/T 0280	用于制备蒸馏水
		30199007301	列管式烘干机	由外壳不少于13支通风管、电源线、发热器、风扇等组成。通风管用外径12mm的金属管制作, 管壁厚 $\geq 2\text{mm}$, 长度185mm, 每支通风管上均布10个直径5mm的通气孔。功率 $\geq 250\text{W}$, 绝缘电阻大于 $100\text{M}\Omega$	台	1	√			用于烘干试管、烧杯等玻璃仪器。
		30199007501	烘干箱	电热鼓风型, 功率 $\geq 600\text{W}$, 1.5级(温度均匀性为 $\pm 0.03^\circ\text{C}$, 温度波动性为 1.5°C), 烘干温度 250°C 以下, 箱体内有隔板, 内部容积 $\geq 350\text{mm}\times 350\text{mm}\times 350\text{mm}$	台	1	√		GB/T 30435	
		30102000101	学生电源	直流1.5V~9V, 1.5A, 每1.5V一档	台	13~25		√	JY/T 0361	用于实验用电。
		30102000302	教学电源	交流2V~12V, 5A, 每2V一档; 直流1.5V~12V, 2A, 分为1.5V、3V、4.5V、6V、9V、12V, 共6档	台	1	√		JY/T 0361	
	收 纳 整 理 用 具	30199002001	仪器车	600mm \times 400mm \times 800mm, 不锈钢材质, 至少两层, 各层带可拆卸护栏, 总载重 $\geq 60\text{kg}$	辆	2	√			用于收纳仪器、试剂。
		30199009114	试剂瓶托盘	搪瓷或塑料材质, 内沿 $\geq 400\text{mm}\times 290\text{mm}\times 95\text{mm}$, 耐酸碱, 无毒, 符合承重需求	个	25	√		教育部《JY/T 0620-2019 初中化学教学装备配置标准》规格为“搪瓷材质, 内沿 $\geq 400\text{mm}\times 290\text{mm}\times 50\text{mm}$ ”、配备数量“12”	
		30199009201	实验用品提篮	木制, 配有提手, 490mm \times 360mm \times 290mm	个	2	√			

表1 初中化学教学装备配置要求(续)

器材类型/ 学习主题	分类代码	器材名称	规格 品名 教学性能要求	单 位	数量	配备 要求		执行标准 代号	备注	实践活动建议	
						必 配	选 配				
实验室 基础 器材	工具	30801000213	一字螺丝刀	$\Phi 6\text{mm}$, 长150mm, 工作端带磁性	支	1	√		GB/T 10635-20	用于实验材料的加工, 仪器维修, 自制教具等。	
		30801000313	十字螺丝刀	$\Phi 6\text{mm}$, 长150mm, 工作端带磁性	支	1	√		13		
		30801001411	钢丝钳	160mm	把	1	√		QB/T 2442.1 -2007		
		30801001511	钢锤	0.25kg, 羊角锤	把	1	√		QB/T 1290.8 -2010		
		30801001801	三角锉	250mm, 带柄	个	1	√		GB/T 5806-2 003		
		30801003111	民用剪刀	3号, 150mm, A型	把	3	√		QB/T 1966-1 994		
		30801004101	玻璃瓶盖 开启器	钢制	套	1		√			
		30801004201	玻璃管切割器	可切割直径20mm以下玻璃管	个	1		√			
	30199000401	打孔器	刀口式, 材质为不锈钢管、钢管或黄铜管, 每组不少于4支, 外径分别为9mm、8mm、7mm、6mm, 并配一支带柄金属通杆	套	2		√		用于橡胶塞打孔。		
	30199000501	打孔夹板	硬木或硬塑料制	个	1		√				
	30199000601	打孔器刮刀	刮刀宜用65Mn板制成, 表面热处理, 55HRC~60HRC, 总长为70mm \pm 0.5mm, 宽14.5mm \pm 0.1mm, 厚1.8mm \pm 0.5mm, 刀口角度宜为60° \pm 5°, 锋刃<0.1mm	个	1		√				
	30199000801	电动钻孔器	钻头可拆卸, 应配有2个以上不同孔径的钻头	台	1		√				
	测量仪器	30202000304	托盘天平	100g, 0.1g	台	25		√	QB/T 2087-2016	也称架盘天平	用于称量固体和液体的质量。
		30202000322		500g, 0.5g	台	1		√			

表 1 初中化学教学装备配置要求 (续)

器材类型/ 学习主题	分类代码	器材名称	规格 品名 教学性能要求	单 位	数量	配备 要求		执行标准 代号	备注	实践活动建议	
						必 配	选 配				
实验室 基础 器材	30202000504	电子天平	100g, 0.0001g	台	1		√	GB/T 26497		用于称量固体和液体的质量。	
	30202000512		200g, 0.01g	台	13~25		√				
	30202000551		1000g, 0.1g	台	1	√					
	30204000201	红液温度计	0℃~100℃, 分度值1℃, 示值误差<1.5℃	支	25	√		JB/T 9262-1999		用于测量温度。	
	30204000302	水银温度计	0℃~200℃, 分度值1℃, 示值误差<0.5℃, 有保护套	支	1	√		JB/T 9262-1999			
	30204000702	数字测温计	量程-30℃~200℃, 分辨力0.1℃。不接电脑, 可独立运行, 自带显示屏	台	1		√				
	30206001101	多用电表	直流电流、电压、电阻2.5级, 交流电压5级	个	1		√	JB/T 9283-1999	教育部《JY/T 0620-2019 初中化学教学装备配置标准》为必配品目	用于测量电脑中的电流、电压、电阻等。	
	30299000601	酸度计	笔式, pH测量范围0~14, 分辨力0.1, 读数清晰, 有自动关机节电模式, 配校准试剂	台	1~2		√		GB/T 11165-2005	也称pH计	用于测定溶液酸碱度。
	30101000201	教学支架	方形座, 含铁夹、复夹、铁圈, 重心稳定不晃动, 夹持器内侧应有垫衬	套	25		√		JY/T 0393	也称铁架台	用于固定和支撑各种仪器, 一般常用于过滤、加热等实验。
	30101000602	三脚架	铁制, 环内径75mm, 高150mm	个	25		√				用于支撑加热容器。
	30101000701	泥三角	陶制或者瓷制, 内径应保证稳定支撑30mm坩埚	个	1			√			用于支撑坩埚加热。
	30101000803	试管架	木制或塑料制, 8孔, 孔径21mm, 立柱粘结牢固	个	25		√				用于放置试管。
	30101000813		木制或塑料制, 8孔, 孔径25mm	个	4		√				
30101000823	木制或塑料制, 8孔, 孔径35mm		个	4		√					
30101000901	漏斗架	木制或塑料制	个	1		√				用于放置漏斗。	

表 1 初中化学教学装备配置要求 (续)

器材类型/ 学习主题		分类代码	器材名称	规格 品名 教学性能要求		单 位	数量	配备 要求		执行标准 代号	备注	实践活动建议	
								必 配	选 配				
实验室 基础 器材	支架	30101001001	滴定台	人造石或大理石白色台面, 重心稳定不晃动, 底部有四个橡胶垫脚		个	1		√		教育部《JY/T 0620-2019 初中化学教学装备配置标准》为必配品目	用于固定滴定夹。	
		30101001101	滴定夹	铝制, 加持部位有防滑脱凹槽		个	1		√		教育部《JY/T 0620-2019 初中化学教学装备配置标准》为必配品目	用于夹持滴定管。	
		30101001201	多用滴管架	塑料制, 底部有圆形凹槽		个	25		√		教育部《JY/T 0620-2019 初中化学教学装备配置标准》为必配品目	用于微型实验放置多用滴管。	
	计量类玻璃 仪器	量筒	30601000102	10mL	透明钠钙玻璃制, 分度线、数字和标志应完整、清晰和耐久, 容积为20℃时充满量筒刻度线所容纳体积	个	25	√		GB/T 12804-2011		用于量度液体体积。	
			30601000103	25mL		个	25	√					
			30601000105	50mL		个	25	√					
			30601000106	100mL		个	2	√					
			30601000109	500mL		个	2	√					
		容量瓶	30601000305	250mL	透明硼硅酸盐玻璃制, 刻度线应在瓶颈下部三分之二处, 清晰耐久, 粗细均匀	个	1	√		GB/T 12806-2011		用于配制一定物质的量浓度的溶液。	
			30601000306	500mL		个	1	√					
		滴定管	30601000401	酸式, 具塞, 25mL	透明钠钙玻璃制, 良好外观, 不应有积水条纹	支	1		√	GB/T 12805-2011		教育部《JY/T 0620-2019 初中化学教学装备配置标准》为必配品目 教育部《JY/T 0620-2019 初中化学教学装备配置标准》为必配品目 可替代酸式和碱式滴定管	滴定操作中用于盛装滴定剂溶液的量器。
			30601000411	碱式, 无塞, 25mL		支	1		√				
	30601000421		活 塞 材 质 聚 四 氟 乙 烯, 25mL	支		2		√					

表 1 初中化学教学装备配置要求 (续)

器材类型/ 学习主题		分类代码	器材名称	规格 品名 教学性能要求		单 位	数量	配备 要求		执行标准 代号	备注	实践活动建议
								必 配	选 配			
实验室 基础 器材	可加热玻璃 仪器	30602000101	试管	$\Phi 12\text{mm}\times 70\text{mm}$	透明硼硅酸盐玻璃制	支	125	√		QB/T 2561- 2002		用作少量试剂的 反应容器, 在常温或 加热时使用。
		30602000102		$\Phi 15\text{mm}\times 150\text{mm}$		支	250	√				
		30602000103		$\Phi 18\text{mm}\times 180\text{mm}$		支	75	√				
		30602000104		$\Phi 20\text{mm}\times 200\text{mm}$		支	75	√				
		30602000108		$\Phi 32\text{mm}\times 200\text{mm}$		支	10	√				
	30602000204	口部具支试管	$\Phi 20\text{mm}\times 200\text{mm}$	透明硼硅酸盐玻璃制, 管底厚 薄应均匀, 支管连接应平滑牢固 , 不应有偏歪	支	10	√		JY/T 0441	也称具支 试管	用作少量试剂的 反应容器。例如用于 制取或探究气体的 性质等实验。	
	30602000302	硬质玻璃管	$\Phi 15\text{mm}\times 150\text{mm}$	透明硼硅酸盐玻璃制, 耐热温 度 $\geq 800\text{ }^\circ\text{C}$, 试管两端口部 应卷口	支	10	√		JY/T 0446		用于少量固体试 剂在高温加热条 件下的反应。例如一 氧化碳还原氧化铜实 验。	
	30602000304		$\Phi 20\text{mm}\times 250\text{mm}$		支	10	√					

表 1 初中化学教学装备配置要求 (续)

器材类型/ 学习主题	分类代码	器材名称	规格 品名 教学性能要求		单 位	数量	配备 要求		执行标准 代号	备注	实践活动建议	
							必 配	选 配				
实验室 基础 器材	可加热玻璃 仪器	烧杯	10mL	透明硼硅酸盐玻璃制，烧杯的满口容量应超过标称容量的10%或烧杯的满口容量和标称容量的两液面间距不应少于10mm，并应采用容量差值较大的一种	个	50	√		GB/T 15724- 2008		用于配制溶液和 用作反应容器。	
			25mL		个	75	√					
			50mL		个	75	√					
			100mL		个	75	√					
			250mL		个	50	√					
			500mL		个	3	√					
			1000mL		个	3	√					
		30602001105	烧瓶	250mL, 圆底	透明硼硅酸盐玻璃制，玻璃薄厚均匀，底部应规整	个	13	√		GB/T 22362- 2008		用作反应容器。例如 用于喷泉实验等。
		30602001115		250mL, 平底	透明硼硅酸盐玻璃制，平底烧瓶放在平台上时，应直立不摇晃、不转动	个	3	√				用作反应容器。例如 用于制取二氧化碳 碳等实验。
		30602001204	锥形瓶	100mL	透明硼硅酸盐玻璃制，放在平台上应直立不摇晃、不转动	个	25~50	√		GB/T 22362- 2008		用作反应容器。例如 用于铁钉与硫酸 铜反应前后质量 的测定等实验。
30602001205	250mL	个		10		√			用作反应容器。例如 用于过氧化氢分解 制取氧气、制取二氧 化碳、红磷燃烧前 后质量的测定等实 验。			
30602001305	蒸馏烧瓶	250mL	透明硼硅酸盐玻璃制，烧瓶的颈部同一截面应该呈圆形，颈的口部不应呈锥形，并适当提高强度	个	2	√		GB/T 22362- 2008		用作蒸馏的容器，例 如制取蒸馏水。		

表1 初中化学教学装备配置要求(续)

器材类型/ 学习主题	分类代码	器材名称	规格 品名 教学性能要求		单 位	数量	配备 要求		执行标准 代号	备注	实践活动建议																																																																																																			
							必 配	选 配																																																																																																						
实验室 基础 器材	30604000103	集气瓶	125mL	透明钠钙玻璃制，磨砂面应均匀地覆盖瓶口端面与盖板，磨砂面不应有光斑；盖板四角应倒角，四边应磨光 盖板与瓶口密合性应符合：盖板与瓶口充分湿润盖合后，倒提瓶体盖板在瓶口上保持30s不脱落	个	100	√		JY/T 0438		用于收集或贮存少量气体。																																																																																																			
	30604000104		250mL		个	20	√					30604000204	液封除毒气集气瓶	250mL	瓶口光滑，液封口深度≥1cm	个	5	√				收集保存少量气体，可使瓶中污染物不易扩散到空气中。例如用于演示硫在氧气中燃烧的实验。	30604000502	广口瓶	60mL	透明钠钙玻璃制，瓶塞与瓶口紧实，不晃动；口部应圆整光滑，底部应平整，放置平台上不应摇晃或转动	个	170	√		JY/T 0452		用于盛放固体试剂。	30604000503	125mL	个	25	√		30604000504	250mL	个	25	√		30604000505	500mL	个	2~5	√		30604000512	茶色广口瓶	60mL	黄棕色钠钙玻璃制，瓶塞与瓶口紧实，不晃动；口部应圆整光滑，底部应平整，放置平台上不应摇晃或转动	个	30		√	JY/T 0452	教育部《JY/T 0620-2019 初中化学教学装备配置标准》为必配品目	用于盛放见光易分解的固体试剂。	30604000513	125mL	个	5		√	30604000514	250mL	个	5		√	30604000602	细口瓶	60mL	透明钠钙玻璃制，瓶塞与瓶口紧实，不晃动；口部应圆整光滑，底部应平整，放置平台上不应摇晃或转动	个	50	√		JY/T 0452		用于盛放液体。	30604000603	125mL	个	200	√		30604000604	250mL	个	10	√		30604000605	500mL	个	5	√		30604000606	1000mL	个	2	√		30604000608
	30604000204	液封除毒气集气瓶	250mL	瓶口光滑，液封口深度≥1cm	个	5	√				收集保存少量气体，可使瓶中污染物不易扩散到空气中。例如用于演示硫在氧气中燃烧的实验。																																																																																																			
	30604000502	广口瓶	60mL	透明钠钙玻璃制，瓶塞与瓶口紧实，不晃动；口部应圆整光滑，底部应平整，放置平台上不应摇晃或转动	个	170	√		JY/T 0452		用于盛放固体试剂。																																																																																																			
	30604000503		125mL		个	25	√																																																																																																							
	30604000504		250mL		个	25	√																																																																																																							
	30604000505		500mL		个	2~5	√																																																																																																							
	30604000512	茶色广口瓶	60mL	黄棕色钠钙玻璃制，瓶塞与瓶口紧实，不晃动；口部应圆整光滑，底部应平整，放置平台上不应摇晃或转动	个	30		√	JY/T 0452	教育部《JY/T 0620-2019 初中化学教学装备配置标准》为必配品目	用于盛放见光易分解的固体试剂。																																																																																																			
	30604000513		125mL		个	5		√																																																																																																						
	30604000514		250mL		个	5		√																																																																																																						
	30604000602	细口瓶	60mL	透明钠钙玻璃制，瓶塞与瓶口紧实，不晃动；口部应圆整光滑，底部应平整，放置平台上不应摇晃或转动	个	50	√		JY/T 0452		用于盛放液体。																																																																																																			
	30604000603		125mL		个	200	√																																																																																																							
	30604000604		250mL		个	10	√																																																																																																							
	30604000605		500mL		个	5	√																																																																																																							
	30604000606		1000mL		个	2	√																																																																																																							
	30604000608		3000mL		个	2	√																																																																																																							

表 1 初中化学教学装备配置要求 (续)

器材类型/ 学习主题	分类代码	器材名称	规格 品名 教学性能要求		单 位	数量	配备 要求		执行标准 代号	备注	实践活动建议
							必 配	选 配			
实验室 基础 器材	30604000612	茶色细口瓶	60mL	黄棕色钠钙玻璃制，瓶塞与瓶口紧实，不晃动；口部应圆整光滑，底部应平整，放置平台上不应摇晃或转动	个	5	√		JY/T 0452		用于盛放见光易分解的溶液。
	30604000613		125mL		个	25	√				
	30604000614		250mL		个	5	√				
	30604000615		500mL		个	2	√				
	30604000616		1000mL		个	1	√				
	30604001101	滴瓶	30mL	透明钠钙玻璃制，瓶口细磨，磨砂面应均匀细腻，滴管应附橡胶帽，吸放弹性好，开口直径6mm，与滴管口套合牢固稳定	个	50	√		JY/T 0434		用于盛放石蕊、酚酞溶液。
	30604001102		60mL		个	75	√			用于盛放少量溶液。	
	30604001111	茶色滴瓶	30mL	黄棕色钠钙玻璃制，瓶口细磨，磨砂面应均匀细腻，滴管应附橡胶帽，吸放弹性好，开口直径6mm，与滴管口套合牢固稳定	个	25	√		JY/T 0434		用于盛放见光易分解的溶液。
	30604001112		60mL		个	5	√				
	30603000101	酒精灯	150mL	透明钠钙玻璃制，无明显黄绿色。灯口应平整，瓷灯头与灯口平面间隙不应超过1.5mm。玻璃灯罩应磨口。瓷灯头应为白色，完全覆盖灯口，表面无缺陷。配置与灯口孔径相适应的整齐完整的棉线灯芯	个	25	√		JY/T 0424		用于加热。例如用于氧气的实验室制取、燃烧的条件、粗盐中难溶杂质的去除等实验。
	30603000603	干燥器	150mm	磨口平整，密封严实，隔板大小合适，不少于5个圆孔	个	1	√		GB/T 15723-1995		用于保持物料干燥。
	30603000705	气体发生器	250mL	漏斗柄与瓶身连接口内壁间隔≤2mm（单边）	个	1	√		JY/T 0426	也称启普发生器	用于块状固体和液体反应制备气体。

表 1 初中化学教学装备配置要求 (续)

器材类型/ 学习主题	分类代码	器材名称	规格 品名 教学性能要求		单 位	数量	配备 要求		执行标准 代号	备注	实践活动建议	
							必 配	选 配				
实验室 基础 器材	一般玻璃仪 器	30603002105	冷凝器	300mm± 10mm	直形, 管径均匀, 应有防滑脱沟槽	支	2	√		GB/T 28212- 2011	也称应接 管、尾接 管	用于组装蒸馏装置。
		30603002303	牛角管	φ18mm×150mm	弯形, 尖嘴处厚度>1mm	支	2	√		JY/T 0439		
		30603003101	漏斗	60mm	直径准确, 锥度适中	个	25	√		GB/T 28211- 2011		用作加液器, 将液体注入小口径容器中; 装上滤纸后可用作过滤器, 用于分离液体和固体的混合物。例如用于水的净化、粗盐中难溶杂质的去除等实验。
		30603003102		90mm		个	3	√				
		30603003301	安全漏斗	直形, 径长300mm	上口直径40mm±3mm, 玻璃壁厚度适中	个	25	√		JY/T 0429	也称长颈 漏斗	用于向气体发生装置中注入液体; 用作气体制备实验的液封装置, 探究二氧化碳实验室制取装置。
		30603003311		双球	球径高度、直径一致, 双球应位于环管中部, 应无明显偏斜	个	2	√				用作气体制备实验的液封装置。
		30603003504	分液漏斗	50mL, 锥型	瓶塞应有凹槽, 瓶口有气孔	个	5	√		QB/T 2110- 1995		用于分离密度不同且互不相溶的不同液体; 用于向反应器中添加液体。
30603003513	50mL, 球型	个		5		√						

表 1 初中化学教学装备配置要求 (续)

器材类型/ 学习主题	分类代码	器材名称	规格 品名 教学性能要求		单 位	数 量	配 备 要 求		执 行 标 准 代 号	备 注	实 践 活 动 建 议
							必 配	选 配			
实 验 室 基 础 器 材	30603007102	三通连接管	T形	$\Phi 7\text{mm}\sim 8\text{mm}$, 连接完好, 管口 应作打磨或烧结处理	个	2	√		JY/T 0427		用于导出气体。
	30603007112		Y形		个	2	√				
	30603007302	滴管	100mm	直形, 滴管尖嘴口径1mm, 上端 有防滑脱翻口, 翻口处直径比 滴管直径略多1mm~2mm	支	50	√		JY/T 0433		用于吸取或滴加 少量液体试剂。例如 用于溶液配制, 酸、碱的 化学性质, 金属的化学 性质等实验。
	30603007303		150mm		支	50	√				
	30603007501	干燥管	145mm, 单球	硼硅酸盐玻璃制, 玻璃壁厚度适中 , 球体圆润, 导气管长度 $\geq 2\text{cm}$, 最好有防滑脱沟槽	支	4	√		JY/T 0436		用于干燥气体。
	30603007511		$\Phi 15\text{mm}\times 150\text{mm}$, U 型		支	2	√				
	30603007901	玻璃活塞	直形	吻合良好, 不漏气, 不漏液	支	2	√		JY/T 0437		用于气体或液体 通路开关。
	30603009103	圆水槽	$\Phi 210\text{mm}\times 110\text{mm}$	水槽底部应平整, 不应凸底, 壁 厚和底厚应均匀, 口部端面应平 整, 边和口应圆滑	个	2	√		JY/T 0443	也可为透 明塑料制	用于盛放水以及 排水法收集气体。
	30603009105		$\Phi 270\text{mm}\times 140\text{mm}$		个	2	√				
	其 他 配 套 用 品 材 料	30605000104	坩埚	瓷制, 30mL, 耐热 $\geq 1200^\circ\text{C}$, 内外壁光滑, 外壁 涂釉, 配有坩埚盖		个	3		√		
30605000202		坩埚钳	200mm, 钢制, 中间弯曲部分内径应在2cm~3cm		个	25	√				用于夹持受热物品。 例如用于木炭在 氧气中燃烧等实验。

表 1 初中化学教学装备配置要求 (续)

器材类型/ 学习主题	分类代码	器材名称	规格 品名 教学性能要求		单 位	数量	配备 要求		执行标准 代号	备注	实践活动建议	
							必 配	选 配				
实验室 基础 器材	其他配套 用品材料	30605000301	烧杯夹	钢制或不锈钢制, 夹持部位应有橡胶保护套, 避免与玻璃烧杯直接接触		个	2	√			用于夹持热烧杯。	
		30605000501	镊子	不锈钢制, 平头, 长125mm, 钢板厚1.2mm, 前部应有防滑脱锯齿		个	25	√			用于夹取块状固体。	
		30605000601	试管夹	木制或者竹制, 长度 ≥ 200 mm, 宽度约20mm, 厚度约20mm。试管夹闭口缝 ≤ 1 mm, 开口距离 ≥ 25 mm。毡块粘接牢固, 试管夹弹簧作防锈处理。试管夹持部位圆弧内径 ≤ 15 mm		个	25	√			用于夹持试管。例如用于给试管中液体加热的实验。	
		30605000701	止水皮管夹	$\Phi 3$ mm钢丝制成, 作防锈处理, 夹持角度 $\geq 60^\circ$, 弹性好, 不漏液		个	25	√			也称止水夹、弹簧夹	用于阻断乳胶管中的气体或水流通。
		30605000801	螺旋皮管夹	由支架管和带压板的螺杆等组成。外形尺寸约为33mm \times 20mm \times 8mm, 旋转方便, 不易变形, 压板厚度 ≥ 1 mm		个	5	√				
		30605003201	石棉网	金属网尺寸 ≥ 125 mm \times 125mm, 0.8mm钢丝制成, 石棉材料不易脱落, 石棉网边缘钢丝应作简单处理		个	25	√			二选一, 陶土网可作为石棉网的替代品	用于加热时使物体受热均匀, 避免局部高温使玻璃仪器炸裂。
		30605003301	陶土网	金属网尺寸 ≥ 125 mm \times 125mm, 耐火材料为陶土, 功能等同于石棉网								
		30605004101	燃烧匙	铜勺, 勺直径18mm, 深10mm, 铁柄, 柄长约300mm, 长柄和铜勺连接稳定结实		个	25	√				用于固体燃烧实验。
		30605004202	药匙	长度 ≥ 13 cm, 带小勺, 材质可选金属、牛角、塑料		个	25	√				用于固体试剂的取用。
		30605005102	玻璃管	$\Phi 5$ mm ~ 6mm	中性料, 管口应打磨或烧结, 避免划伤事故	kg	5	√	JY/T 0431			用于气体或液体的导流。
30605005103	$\Phi 7$ mm ~ 8mm	kg		4		√						

表 1 初中化学教学装备配置要求 (续)

器材类型/ 学习主题	分类代码	器材名称	规格 品名 教学性能要求		单 位	数量	配备 要求		执行标准 代号	备注	实践活动建议
							必 配	选 配			
实验室 基础 器材	其他配套用 品材料	30605005203	玻璃弯管	$\Phi 7\text{mm} \sim 8\text{mm}$	一端长度为6cm~7cm, 另一端长度约20cm, 形状为锐角、直角和钝角, 管口应打磨或烧结, 避免划伤事故	kg	1	√			用于气体或液体的导流。
		30605005302	玻璃棒	$\Phi 5\text{mm} \sim 6\text{mm}$	粗细均匀, 两端烧结使其光滑	kg	3	√	JY/T 0431		用于搅拌、过滤或转移液体。
		30605005303		$\Phi 7\text{mm} \sim 8\text{mm}$		kg	3	√			
		30605006101	橡胶塞	000、00、 0~10号	白色, 质地均匀	kg	8	√			密封用, 主要用作盛放碱性溶液瓶子的塞子。打孔后可和玻璃管搭配使用。
		30605006203	橡胶管	外径9mm, 内径6mm	乳白色, 具有耐油、耐酸碱、耐压等特性	kg	3	√			用于气体或液体的导流。
		30605006302	乳胶管	外径6mm, 内径4mm	弹力好, 拉力范围可在自身的6倍, 回弹力100%	m	20	√			
		30605006305		外径7mm, 内径5mm		m	20	√			
		30605006303		外径9mm, 内径6mm		m	20	√			

表 1 初中化学教学装备配置要求 (续)

器材类型/ 学习主题	分类代码	器材名称	规格 品名 教学性能要求		单 位	数量	配备 要求		执行标准 代号	备注	实践活动建议	
							必 配	选 配				
实验室 基础 器材	其他配套用 品材料	30605007101	试管刷	Φ12mm	手持部分顶端应为环状，顶部要有刷丝，铁丝不可外露	个	25	√			用于清洗试管及其他玻璃仪器。	
		30605007103		Φ18mm		个	25	√				
		30605007108		Φ32mm		个	5	√				
		30605007205	烧瓶刷	250mL烧瓶用	手持部分顶端应为环状，顶部要有刷丝，铁丝不可外露	个	5	√			用于清洗烧瓶等玻璃容器。	
		30605007206		500mL烧瓶用		个	5	√				
		30605008002	结晶皿	80mm， 平底	无色硼硅酸盐玻璃制	个	2	√		JY/T 0440		用于饱和溶液析晶。
		30605008101	表面皿	60mm	无色硼硅酸盐玻璃制	个	25	√		JY/T 0430		用于测定pH时盛放试纸；临时遮盖烧杯。
		30605008104		100mm		个	2	√				
		30605008601	研钵	60mm	瓷或玻璃制，配有研杵，内部粗糙便于研磨，外部光滑	个	25	√				用于固体颗粒研碎或固体试剂混合。
		30605008603		100mm		个	1	√				
		30605008801	蒸发皿	100mm	瓷制，耐受温度≥800℃	个	25	√		QB/T 1992- 2014		用于液体蒸发。
		30605008805		120mm		个	3	√				
		30605008901	反应板	白色陶瓷，6孔，表面有釉层，不会发生溶液渗透		个	25	√				用于少量液体之间反应。
		30605009002	井穴板	透明塑料，9孔，每孔0.7mL，可以重复使用		个	25	√				用于微型实验中少量液体参加的反应。
		30605009011		透明塑料，6孔，每孔5mL，配6个双导气管的井穴塞，可以重复使用		个	25	√				

表 1 初中化学教学装备配置要求 (续)

器材类型/ 学习主题	分类代码	器材名称	规格 品名 教学性能要求	单 位	数量	配备 要求		执行标准 代号	备注	实践活动建议	
						必 配	选 配				
实验室 基础 器材	其他配套用 品材料	30605009102	塑料多用滴管	弹性圆筒形吸泡和一根 $\phi 1\text{mm} \times 120\text{mm}$ 的径管连接而成, 容积4mL, 环保材料, 弹性好	支	250	√			用于微型实验盛放和滴加溶液。	
		30199009001	塑料洗瓶	250mL或500mL, 水嘴略向下倾斜, 口径1mm~2mm, 瓶口紧实不漏气	个	25	√			用于向容器中喷注细股水流或冲洗器皿。	
		30199009301	塑料水槽	250mm×180mm×100mm	个	25	√		JY/T 0053	用于盛放水以及排水法收集气体。	
		30605012103	集气瓶挂扣器	125mL, 塑料制	个	25	√			排水法收集气体时用于固定集气瓶。	
		30605012104		250mL, 塑料制	个	5	√				
		30605012201	升降台	上下台面为不锈钢材质, 100mm×100mm, 台面升降范围50mm~150mm	个	25		√		用于调整酒精灯等仪器的位置高度。	
		40206010204	注射器	10mL, 塑料制, 符合医用器具卫生标准	只	25	√		GB 15810	用于向反应器中定量加入气体或液体。	
		30199006701	酒精喷灯	坐式, 铜制, 壶体容积 $\geq 300\text{mL}$, 火焰高度为150mm~180mm, 火焰温度为 $960^{\circ}\text{C} \pm 60^{\circ}\text{C}$	个	2	√			可作 为酒 精灯 替代 品	用于高温加热。
		30199006800	储气式本生灯	台式, 不锈钢制, 火焰温度 $\geq 1000^{\circ}\text{C}$, 有空气控制阀, 火焰可调节, 丁烷气燃料容量 $\geq 30\text{g}$, 应通过安全性测试	个	1		√			
		30308000401	储气装置	容积 $\geq 2\text{L}$	台	2	√			可作 为储 气装 置替 代品	用于储存气体。
30308006201	储气袋	容积 $\geq 30\text{L}$, 可承受 $\geq 10.6\text{kPa}$ 压力, 使用PVC和橡胶尼龙材料制成, 导气管为硅胶软管, 长度 $\geq 50\text{cm}$, 软管应有止气阀, 关闭时确保不漏气	个	2		√					

表 1 初中化学教学装备配置要求 (续)

器材类型/ 学习主题	分类代码	器材名称	规格 品名 教学性能要求	单 位	数量	配备 要求		执行标准 代号	备注	实践活动建议
						必 配	选 配			
其他配套用 品材料	30199006501	磁力加热 搅拌器	最大搅拌量1L, 搅拌速度0r/min~1200r/min, 加热 盘温度50℃~200℃	个	1~9		√			用于加热及搅拌。
	30808000101	初 中 化 学 实 验 材 料	黄铜片、硬铝片、火柴、蜡烛、木板、电池、电 珠、砂纸、面粉、凡士林等	份	适量	√				
实 验 室 基 础 器 材	30701000111	铝片		g	100	√				根据具体实验活 动的需要选用。
	30701000131	铝丝		g	100	√				
	30701000151	铝箔		g	50	√				
	30701000412	锌片 (锌花)	工业	g	250	√			二选一	
	30701000422	锌粒	工业	g	250	√				
	30701000501	铁粉	试剂	g	50	√				
	30701000531	铁丝	直径≤2mm	g	250	√				
	30701001011	紫铜片		g	250	√				
	30701001031	铜丝		g	100	√				
	30701010200	活性炭		g	1000	√				
	30701012101	碘	试剂	g	100	√				
	30764001300	红(赤)磷 ^b	试剂	g	50	√				
	30764002802	硫粉 ^b	工业	g	25	√			易制爆	
	30764002900	镁条 ^b	试剂	g	10	√			易制爆	
	30764010900	白(黄)磷 ^b	试剂	g	5	√				
	30764020401	钠 ^b	试剂	g	25		√		易制爆	
30702003201	二氧化锰	试剂	g	250	√					

表 1 初中化学教学装备配置要求 (续)

器材类型/ 学习主题	分类代码	器材名称	规格 品名 教学性能要求	单 位	数量	配备 要求		执行标准 代号	备注	实践活动建议	
						必 配	选 配				
实 验 室 基 础 器 材	试剂	30702003501	三氧化二铁	试剂	g	250	√			根据具体实验活 动的需要选用。	
		30702004001	氧化铜	试剂	g	250	√				
		30702002001	氧化钙	试剂	g	500	√				
		30765001601	过氧化氢 ^b	试剂, 30%	mL	1000	√				易制爆
		30704000101	氯化钾	试剂	g	250	√				
		30704000201	氯化钠	试剂	g	500	√				
		30704000202		工业	g	1000	√				
		30704000301	氯化钙	试剂	g	250	√				
		30704000402	无水氯化钙	工业	g	100	√				
		30704000601	氯化镁	试剂	g	250	√				
		30704000801	三氯化铁	试剂	g	250	√				
		30704002002	氯化铵	工业	g	500	√				
		30766025201	氯化钡 ^b	试剂	g	25	√				
		30707000101	硫酸钾	试剂	g	250	√				
		30707001101	硫酸铝	试剂	g	250	√				
		30707001502	硫酸铜(蓝矾、 胆矾)	工业	g	500	√				
		30707001601	无水硫酸铜	试剂	g	100	√				
		30707002002	硫酸铵	工业	g	250	√				
		30707010102	硫酸铝钾	工业	g	500	√				
		30710000101	碳酸钾	试剂	g	100	√				
		30710000202	碳酸钠	工业	g	1000	√				
		30710000302	碳酸氢钠	工业	g	1000	√				
		30710000401	大理石	块状	g	1500	√				
		30710000411	碳酸钙	粉末	g	500	√				

表 1 初中化学教学装备配置要求 (续)

器材类型/ 学习主题	分类代码	器材名称	规格 品名 教学性能要求	单 位	数量	配备 要求		执行标准 代号	备注	实践活动建议
						必 配	选 配			
实验室 基础 器材	30710002102	碳酸氢铵	工业	g	500	√			化肥	根据具体 实验活动 的需要选用。
	30710010101	碱式碳酸铜	试剂	g	500	√				
	30711000101	硝酸银 ^b	试剂	g	25	√			易制爆	
	30765008201	氯酸钾 ^b	试剂	g	500	√				
	30765004601	高锰酸钾 ^b	试剂	g	1500	√			易制爆、易制毒	
	30765005201	硝酸钡 ^b	试剂	g	25	√			易制爆	
	30765005301	硝酸钠 ^b	试剂	g	250	√				
	30765005501	硝酸钾 ^b	试剂	g	500	√				
	30765006401	硝酸铵 ^b	试剂	g	250	√				
	30768006201	盐酸 ^b	试剂	mL	1500	√			易制毒	
	30768006202		工业	mL	3000	√				
	30768006901	硝酸 ^b	试剂	mL	500	√			易制爆	
	30768007201	硫酸 ^b	试剂	mL	500	√			易制毒	
	30768007202		工业	mL	1500	√				
	30768051201	氢氧化钠 ^b	试剂	g	100	√				
	30768051202		工业	g	1000	√				
	30768051301	氢氧化钾 ^b	试剂	g	100		√			
	30715002301	氢氧化钡 ^b	试剂	g	50	√				
	30715000501	氨水	试剂	mL	500	√				
	30715001101	氢氧化钙 (熟石灰)	试剂	g	500	√				
	30715001302	碱石灰	工业	g	500	√				
	过磷酸钙	工业或试剂	g	500	√			化肥。区标新增品目		

表 1 初中化学教学装备配置要求 (续)

器材类型/ 学习主题			分类代码	器材名称	规格 品名 教学性能要求	单 位	数量	配备 要求		执行标准 代号	备注	实践活动建议
								必 配	选 配			
实 验 室 基 础 器 材	试 剂		30720005101	煤油 ^b		mL	500	√				根据具体实验活 动的需要选用。
			30722005102	酒精 ^b	95%，工业	L	15	√				
			30763003401	汽油 ^b		mL	250	√				
			30768000301	乙酸(醋酸) ^b	试剂	mL	100	√				
			30733000101	葡萄糖	试剂	g	250	√				
			30733000201	蔗糖	试剂	g	250	√				
			30750000101	石蕊	指示剂	g	10	√				
			30750000201	酚酞	指示剂	g	5	√				
			30750000401	品红	染料	g	5	√				
			30751000101	pH广泛试纸	1~14	本	25	√				
			30751001000	蓝石蕊试纸		本	5	√				
			30751001100	红石蕊试纸		本	5	√				
			30751009102	定性滤纸	快速，9cm，100张	盒	5	√				
			30751009104		快速，15cm，100张	盒	1	√				
主 题 学 习 器 材	科 学 探 究	基 本 操 作		基本操作实 验器材组	1. 常用器材：铁架台、石棉网、试管、试管架、 试管夹、试管刷、胶头滴管、药匙、玻璃棒、镊 子、酒精灯、洗瓶 2. 专题器材：玻璃弯管、橡胶塞 3. 玻璃仪器均无明显外观缺陷，仪器匹配						器材组里 的器材均 为实验室 基础器材 的组合， 无需额外 配备	活动建议： 练习实验基本操作： 固体和液体药品 的取用，简单仪器的 使用和连接，加热，检查 简单装置的气密性， 洗涤玻璃仪器， 整理实验桌和实 验室。

表 1 初中化学教学装备配置要求 (续)

器材类型/ 学习主题		分类代码	器材名称	规格 品名 教学性能要求	单 位	数量	配备 要求		执行标准 代号	备注	实践活动建议
							必 配	选 配			
主题 学习 器材	基本 操作	30308002701	走进化学实验室实验箱	能够完成化学实验的基本操作(包括化学药品的取用、物质的加热、仪器装置的连接、玻璃仪器的洗涤等) 玻璃仪器均无明显外观缺陷, 仪器匹配	套	1~13		√		若选配实验箱, 可适当减少与实验箱内同类常用玻璃仪器和试剂的配备数量	活动目标: 1. 学习基本实验操作, 养成良好的实验习惯。(科学探究) 2. 具有安全意识和严谨求实的科学态度。(科学态度)
			计算机数据采集处理系统	包括以下项							
	科学 探究 数字化 探究 实验	20101000402	计算机 ^a	便携式, 配套数据采集器、传感器使用, 也可使用台式计算机	台	1~9		√	GB/T 9813.2	计算机数据采集处理系统包括计算机、数据采集器、软件及传感器等, 各部分配套使用。注意: 不同厂家及不同版本的产品可能不兼容	2. 理解技术与人类文明的有机联系, 具有学习新技术的兴趣和意愿。(科学态度)
		20108012001	实验数据采集处理软件	简体中文界面, 数据采集器接入计算机后能自动识别数据采集器及其状态, 实时显示实验数据或曲线, 具备多种对实验数据与图线的数据处理与分析工具, 实验数据可导出为表格或文本格式	套	1~9		√			3. 勤于实践, 善于合作, 敢于质疑, 勇于创新。(科学态度)
		20106040001	数据采集器	与计算机USB接口通讯或无线通讯, 支持有线连接的四通道并行数据采集	个	1~9		√			活动目标: 1. 测定氯化钠、硝酸铵、氢氧化钠在水中溶解时的温度变化; 2. 测定锌和稀硫酸反应, 常见酸碱中和反应的温度变化; 3. 测定生石灰和水的反应的温度变化。
		30204002202	温度传感器	量程-25℃~125℃; 分辨力0.1℃; 误差±0.5%	只	1~9		√			

表 1 初中化学教学装备配置要求 (续)

器材类型/ 学习主题			分类代码	器材名称	规格 品名 教学性能要求	单 位	数量	配备 要求		执行标准 代号	备注	实践活动建议
								必 配	选 配			
主题 学习 器材	科 学 探 究	数 字 化 探 究 实 验	30204002251	高温传感器	量程 $0^{\circ}\text{C} \sim 1200^{\circ}\text{C}$; 分辨力 1°C ; 误差 $\pm 1\%$	只	1		√			活动建议: 1. 测定酒精灯火焰不同位置的温度; 2. 测定蜡烛、酒精灯和酒精喷灯火焰的温度。
			30206004701	电导率传感器	低量程 $0 \mu\text{S}/\text{cm} \sim 200 \mu\text{S}/\text{cm}$, 中间量程 $0 \mu\text{S}/\text{cm} \sim 2000 \mu\text{S}/\text{cm}$, 高量程 $0 \mu\text{S}/\text{cm} \sim 20000 \mu\text{S}/\text{cm}$; 分辨力: 低量程 $0.1 \mu\text{S}/\text{cm}$, 中间量程 $1 \mu\text{S}/\text{cm}$, 高量程 $10 \mu\text{S}/\text{cm}$; 误差: 低量程 $\pm 8\%$, 中间量程和高量程 $\pm 5\%$	只	1~9		√		活动建议: 1. 测定不同溶液的电导率; 2. 测定氢氧化钡溶液与硫酸反应时溶液电导率的变化。	
			30299003301	氧气传感器	量程 $0\% \sim 27\%$; 分辨力 0.01% ; 误差 $\pm 1\%$	只	1~9			√		活动建议: 1. 测定空气中氧气的含量; 2. 测定铁钉锈蚀过程中氧气含量的变化等。
			30299003201	二氧化碳 传感器	量程 $0\text{mL}/\text{m}^3 \sim 10000\text{mL}/\text{m}^3$ 和 $0\text{mL}/\text{m}^3 \sim 10000\text{mL}/\text{m}^3$; 分辨力 $0\text{mL}/\text{m}^3 \sim 10000\text{mL}/\text{m}^3$: $3\text{mL}/\text{m}^3$, $0\text{mL}/\text{m}^3 \sim 10000\text{mL}/\text{m}^3$: $30\text{mL}/\text{m}^3$; 误差 $\pm 10\%$	只	1~9			√		活动建议: 1. 测定呼出的气体中二氧化碳的相对含量与空气中二氧化碳相对含量的差异; 2. 测定室内场所二氧化碳的含量; 3. 测定氯化氢和碳酸氢钠的化学反应中产生的二氧化碳量的变化过程。

表 1 初中化学教学装备配置要求 (续)

器材类型/ 学习主题		分类代码	器材名称	规格 品名 教学性能要求	单 位	数量	配备 要求		执行标准 代号	备注	实践活动建议
							必 配	选 配			
主题 学习 器材	科学 探究 实验	30299003501	气体压强 传感器	量程0kPa~200kPa; 分辨力0.1kPa; 误差±4kPa	只	1~9		√			活动建议: 1. 测定二氧化碳与氢氧化钠溶液反应的压强变化; 2. 测定排水法、排气法收集到的二氧化碳的纯度。
		30299004501	浑浊度传感器	量程0NTU~200NTU; 分辨力0.25NTU; 误差±2NTU	只	1~9		√			活动建议: 1. 测定天然水的浑浊度; 2. 探究明矾的净水效果等。
		30299003101	相对湿度 传感器	量程0%~95%; 分辨力0.1%; 误差±2%	只	1~9		√			活动建议: 1. 测定室内的湿度; 2. 探究浓硫酸的吸水性等。
		30299003401	溶解氧传感器	量程0mg/L~15mg/L; 分辨力0.01mg/L; 误差±0.2mg/L	只	1		√			活动建议: 1. 测定河水、喷泉水以及实验室中自来水的溶解氧含量; 2. 测定水样本中溶解氧浓度与温度之间的关系。
		30299004601	溶解二氧化 碳传感器	量程4.4mg/L~440mg/L; 分辨力0.1mg/L; 误差±5%	只	1		√			活动建议: 1. 测定水中二氧化碳的含量; 2. 测定水生植物光合作用消耗的二氧化碳含量。
		30299002901	pH传感器	量程0~14; 分辨力0.01; 误差±0.2	只	1~9		√			活动建议: 1. 测定溶液的酸碱性; 2. 测定酸碱中和反应中pH的变化。

表 1 初中化学教学装备配置要求 (续)

器材类型/ 学习主题			分类代码	器材名称	规格 品名 教学性能要求	单 位	数量	配备 要求		执行标准 代号	备注	实践活动建议
								必 配	选 配			
主题 学习 器材	科学 探究	计算机 模拟 实验	20111000501	虚拟现实交互 教学系统 ^a	主机为交互式一体机、交互式笔记本终端；固态硬盘≥256G；内存≥8G；显示屏≥40cm，3D高清显示器（分辨率1920×1080）；无线连接支持802.11a/b/g/n/ac及蓝牙4.1；内置至少2个USB接口，支持音频输出、HDMI输出。系统配备3D无源追踪眼镜，能实时跟踪眼镜的位置，根据眼镜视角的不同转换显示内容。 系统配备触控笔，能对虚拟物体进行交互操作和6个自由度坐标轴移动，轴解析度≤2mm；轴精度≤±3mm；轴刷新率≥100Hz；间距精度≤2deg；摆动精度≤2deg；偏转精度≤2deg。 系统应具有适用于教学的虚拟现实及增强现实软件平台、符合课程标准要求的教学课件和有正版权的虚拟现实教学模型。平台内置的软件可支持对模型进行操作以实现虚拟现实的三维浏览、拆分、标注、尺寸测量、内部探查、制作等功能	套	1~6		√			活动建议： 1. 虚拟实物，观察不同分子的结构模型；2. 虚拟时空缩放，模拟微观粒子的变化，模拟反应速度超快或超慢、复杂的化学实验；3. 虚拟过程，模拟危险性较大、易爆炸、有毒有害试剂参与的化学实验过程。 活动目标： 1. 能从宏观和微观相结合的视角分析与解决实际问题。（宏观辨识与微观探析） 2. 认识科学探究是进行科学解释和发现、创造和应用的科学实践活动。（科学探究） 3. 能从问题和假设出发，依据探究目的，设计探究方案，运用模拟实验等方法进行实验探究。（科学探究）
			20111000601	全息交互教 学系统 ^a	主成像模组：物理分辨率≥1920×1920；成像比例1:1；成像对比度≥1000:1。 全息成像模组：全息成像区透光率≥65%、反光率≥30%；全息影像在正常日光照射下可见；全息成像四周均可同时观看，单面最大可视角度≥140°。 教学系统：全息成像区域体积≥500mm×500mm×250mm；支持小组学习，各组触控屏应与教学系统一体化连接，每组参与交互学习的学生均可通过交互触控屏独立操作教学软件，互不冲突；系统还应具有升级空间，可扩展远程集中控制或移动终端控制等网络拓展能力。 系统须配置符合课程标准规定的内容领域和学习主题的全息交互教学资源包和教学课件	套	1~6		√			

表 1 初中化学教学装备配置要求 (续)

器材类型/ 学习主题			分类代码	器材名称	规格 品名 教学性能要求	单 位	数量	配备 要求		执行标准 代号	备注	实践活动建议
								必 配	选 配			
主题 学习 器材	身 边 的 化 学 物 质	物 质 制 备		气体制备实 验器材组	1. 常用器材: 铁架台、石棉网、试管、试管架、 试管夹、试管刷、胶头滴管、药匙、玻璃棒、镊 子、酒精灯、洗瓶 2. 专题器材: 单孔橡胶塞、双孔橡胶塞、乳胶管、玻璃 导管、尖嘴玻璃管、尖嘴玻璃弯管, 水槽、集气瓶 、玻璃片、锥形瓶、分液漏斗 3. 玻璃仪器均无明显外观缺陷, 仪器规格匹配						器材组里 的器材均 为实验室 基础器材 的组合, 无需额外 配备	活动建议: 1. 制取氧气; 2. 制取二氧化碳。 活动目标: 1. 初步学会运用简 单的装置和方法 制取气体。(科学探究) 2. 初步建立实验室 制备气体的基本 方法与思路, 发展科学 探究的意识与能力。 (科学探究) 3. 具有安全意识和 严谨求实的科学 态度, 体会化学对创造 物质的重大贡献 。(科学态度)

表 1 初中化学教学装备配置要求 (续)

器材类型/ 学习主题			分类代码	器材名称	规格 品名 教学性能要求	单 位	数量	配备 要求		执行标准 代号	备注	实践活动建议
								必 配	选 配			
主题 学习 器材	身 边 的 化 学 物 质	物 质 性 质	30508000101	金属矿物、金属及合金标本	标本盒 $\geq 180\text{mm} \times 150\text{mm} \times 50\text{mm}$, 每种类型不少于5种, 耐用, 不易损坏, 便于保存, 适合观察	盒	1	√				活动建议: 观察并表述矿物、金属及合金的色泽。 活动目标: 1. 学习实验观察的方法。(宏观辨识) 2. 通过观察金属矿物、金属及合金标本, 从不同层次认识物质的多样性, 并对物质进行分类。(宏观辨识) 3. 形成认真观察物质宏观现象, 并对现象进行比较、分析、综合、质疑的习惯。(宏观辨识)
			30308000803	溶液导电演示器	电表式, 10mA, DC6V, 串联电位器 $1\text{k}\Omega$, 电阻 560Ω 。五组溶液同时比较, 1×7 开关(其中一档校准), 采用不锈钢或石墨电极	台	1~2	√				活动建议: 观察、比较不同溶液的导电性。 活动目标: 1. 初步学习通过实验现象归纳规律, 进行物质分类的方法, 认同依据物质的共性进行物质分类的研究意义。(科学探究)
			30308000901	微型溶液导电实验器	所需每种溶液 $\leq 3\text{mL}$	套	25	√				2. 依据实验现象和物质组成, 从宏观与微观相结合的视角分析与解决实际问题。(宏观辨识与微观探析)

表 1 初中化学教学装备配置要求 (续)

器材类型/ 学习主题			分类代码	器材名称	规格 品名 教学性能要求	单 位	数量	配备 要求		执行标准 代号	备注	实践活动建议
								必 配	选 配			
主题 学习 器材	身 边 的 化 学 物 质	物 质 性 质	30308010101	气 体 实 验 微 型 装 置	含单球短管、单球长管、双球管、集气管、制气管等硬质玻璃仪器,无明显外观缺陷,规格30mL,配置齐全,能组装成整套的综合性微型实验装置;试剂瓶规格12mL,不少于28个。 能完成与氧气、二氧化碳、氢气、一氧化碳等气体有关的实验,包括燃烧的条件实验	套	25		√			活动建议: 在微型化实验条件下完成气体的制备和性质实验。 活动目标: 1. 初步学习研究物质性质的一般思路和方法,认同实验对研究物质性质的意义。(科学探究) 2. 借助实验现象推测所发生的反应,认识典型物质的性质特征,揭示实验现象的本质和物质性质规律。(证据推理)
				物 质 性 质 实 验 器 材 组	1. 常用器材:铁架台、石棉网、试管、试管架、试管夹、试管刷、胶头滴管、药匙、玻璃棒、镊子、酒精灯、洗瓶 2. 专题器材:烧杯、集气瓶、燃烧匙、坩埚钳 3. 玻璃仪器均无明显外观缺陷,仪器规格匹配						器材组里的器材均为实验室基础器材的组合,无需额外配备	活动建议: 研究氧气的性质,二氧化碳的性质,酸的化学性质。 活动目标: 1. 初步学习研究物质性质的一般思路和方法,认同实验对研究物质性质的意义。(科学探究) 2. 借助实验现象推测所发生的反应,认识典型物质的性质特征,揭示实验现象的本质和物质性质规律。(证据推理)

表 1 初中化学教学装备配置要求 (续)

器材类型/ 学习主题			分类代码	器材名称	规格 品名 教学性能要求	单 位	数量	配备 要求		执行标准 代号	备注	实践活动建议
								必 配	选 配			
主题 学习 器材	身 边 的 化 学 物 质	物 质 组 成		物质组成实 验器材组	1. 常用器材: 铁架台、石棉网、试管、试管架、 试管夹、试管刷、胶头滴管、药匙、玻璃棒、镊 子、酒精灯、洗瓶 2. 专题器材: 集气瓶、燃烧匙、单孔橡胶塞、乳胶管 、玻璃导管、尖嘴玻璃弯管、尖嘴玻璃管、止水 夹、水槽、集气瓶、玻璃片、烧杯 3. 玻璃仪器均无明显外观缺陷, 仪器规格匹配						器材组里 的器材均 为实验室 基础器材 的组合, 无需额外 配备	活动建议: 1. 测定空气中氧 气的体积分数; 2. 比较呼出的气 体中二氧化碳的 相对含量与空气 中二氧化碳相对 含量的差异实验; 3. 测定水的组成 实验。 活动目标: 1. 初步学习研究 物质组成的一般 思路和方法, 初步体 验定量实验的方法。(科学探究) 2. 认识借助宏观 实验现象提供的 证据推测物质组 成的过程与方法。(宏观辨识与微观探析、 证据推理) 3. 发现和提出有 探究价值的问题, 从问 题和假设出发, 依据探 究目的, 设计探究方案 , 运用化学实验等方 法进行实验探究。 (科学探究)

表 1 初中化学教学装备配置要求 (续)

器材类型/ 学习主题			分类代码	器材名称	规格 品名 教学性能要求	单 位	数量	配备 要求		执行标准 代号	备注	实践活动建议
								必 配	选 配			
主题 学习 器材	身 边 的 化 学 物 质	物 质 分 离 提 纯		分离提纯实 验器材组	1. 常用器材: 铁架台、石棉网、试管、试管架、试管夹、试管刷、胶头滴管、药匙、玻璃棒、镊子、酒精灯、洗瓶 2. 专题器材: 漏斗、烧杯、滤纸、圆底烧瓶、温度计、冷凝管、牛角管、橡胶塞、锥形瓶、玻璃管、玻璃弯管、乳胶管 3. 玻璃仪器均无明显外观缺陷						器材组里的器材均为实验室基础器材的组合, 无需额外配备	活动建议: 1. 制取蒸馏水; 2. 去除粗盐中难溶性杂质。 活动目标: 1. 初步学习根据物质性质进行物质分离的一般方法。(科学探究) 2. 增强可持续发展意识和绿色化学观念。(科学态度)
		物 质 检 验 鉴 别		检验鉴别实 验器材组	1. 常用器材: 铁架台、石棉网、试管、试管架、试管夹、试管刷、胶头滴管、药匙、玻璃棒、镊子、酒精灯、洗瓶 2. 专题器材: 烧杯、pH计 3. 玻璃仪器均无明显外观缺陷						器材组里的器材均为实验室基础器材的组合, 无需额外配备	活动建议: 1. 检验二氧化碳; 2. 检验溶液的酸碱性; 3. 鉴别氢氧化钠与碳酸钠、氢氧化钙与氢氧化钠、碳酸钠与氢氧化钙。 活动目标: 1. 初步学习根据性质检验和区分一些常见物质的方法。(科学探究) 2. 能基于证据对物质组成、结构及其变化提出可能的假设, 通过分析推理加以证实或证伪; 建立观点、结论和证据之间的逻辑关系。(证据推理)

表 1 初中化学教学装备配置要求 (续)

器材类型/ 学习主题		分类代码	器材名称	规格 品名 教学性能要求	单 位	数量	配备 要求		执行标准 代号	备注	实践活动建议
							必 配	选 配			
主题 学习 器材	物质 变化 条件 探究		物质变化条 件探究实验 器材组	1.常用器材:铁架台、石棉网、试管、试管架、试管 夹、试管刷、胶头滴管、药匙、玻璃棒、镊子、 酒精灯、洗瓶 2.专题器材:烧杯、锥形瓶、橡胶塞、玻璃弯管3. 玻璃仪器均无明显外观缺陷,仪器规格匹配						器材组里 的器材均 为实验室 基础器材 的组合, 无需额外 配备	活动建议: 1.探究燃烧的条件; 2.探究粉尘爆炸 的条件; 3.探究灭火的原理; 4.探究铁制品锈 蚀的条件。 活动目标: 1.初步学习控制 变量的实验方法。(科学探究) 2.通过物质变化 条件探究实验,知道化 学变化需要一定 的条件,并遵循一定 规律。(变化观念)
	身边 的化 学物 质	30308002801	身边的化学 物质实验箱	能完成空气、水、碳和碳的氧化物、金属、溶液、酸 碱盐的相关实验 玻璃仪器均无明显外观缺陷,仪器规格匹配	套	1~13		√		若选配实 验箱,可 适当减少 与实验箱 内同类常 用玻璃仪 器和试剂 的配备数 量	活动建议: 进行空气、水、碳和碳 的氧化物、金属、溶 液、酸碱盐的相关实验 。活动目标: 1.初步学习实验研 究物质组成、制备、 性质等的一般方法。 (科学探究) 2.通过身边的化 学物质系列实验,从问 题和假设出发,确定目 的,设计方案,进行实验探 究,在探究中学会合作 。(科学探究)

表 1 初中化学教学装备配置要求 (续)

器材类型/ 学习主题			分类代码	器材名称	规格 品名 教学性能要求	单 位	数量	配备 要求		执行标准 代号	备注	实践活动建议	
								必 配	选 配				
主题 学习 器材	物 质 构 成 的 奥 秘	化 学 物 质 的 多 样 性	30308000101	水电解演示器	电解液为10%NaOH或者5%H ₂ SO ₄ 溶液，碱式或酸式。实验时间：制取30mL氢气，使用电压9V，时间约5min。制取氢气一端的气体出口应采用尖嘴导管。制取氧气一端的气体出口应采用贮气漏斗。贮气漏斗的容积应为10mL。加液漏斗容积≥80mL。电极材料应使电解水时产生的氢气与氧气的体积之比为2:1，误差≤5% 玻璃仪器无明显外观缺陷，便于操作、耐用，电极不易损坏；刻度清晰耐磨，示数易于读取	台	1~5	√				活动建议： 演示电解水的实验。 活动目标： 1. 初步学习研究物质元素组成的方法；形成“化学变化过程中元素不变”的观念。（科学探究）	
			30308000211	水电解实验器	电解液为10%NaOH或者5%H ₂ SO ₄ 溶液。实验时间：制取20mL氢气，使用电压12V，时间约1min；采用相同条件电解Na ₂ SO ₄ 溶液，时间不超过5min。电极材料应使电解水时产生的氢气与氧气的体积之比为2:1，误差≤5%；仪器无明显外观缺陷，便于操作、坚固耐用；刻度清晰耐磨，示数易于读取，电极不易损坏	台	13~25		√			2. 观察电解水的实验现象，得出水的组成的定性、定量推论，基于证据对物质组成提出可能的假设。（证据推理）	
			30408000201	金刚石结构模型	碳原子：Φ30mm的4孔黑色塑料球30个；化学键：Φ3mm×35mm镀镍金属杆40根	套	1	√					活动建议： 观察金刚石、石墨、碳-60、石墨烯、碳纳米管的结构模型。 活动目标：
			30408000301	石墨结构模型	碳原子：Φ30mm的5孔黑色塑料球39个；化学键：Φ3mm×50mm镀镍金属杆45根，Φ3mm×90mm镀镍金属杆14根	套	1	√					1. 初步学习观察物质微观结构模型的方法。（微观探析）
			30408000401	碳-60结构模型	碳原子：Φ30mm的3孔黑色塑料球60个；化学键：Φ6mm×25mm的镀镍金属杆90根	套	1	√					2. 微观层面认识物质的多样性和微粒
			30408005101	石墨烯结构模型	碳原子：Φ≥8mm黑色塑料球；化学键：Φ6.3mm×30mm透明塑料管	套	1		√				

表 1 初中化学教学装备配置要求 (续)

器材类型/ 学习主题			分类代码	器材名称	规格 品名 教学性能要求	单 位	数量	配备 要求		执行标准 代号	备注	实践活动建议
								必 配	选 配			
主题 学习 器材	物质 构成 的 奥秘	化学 物 质 的 多 样 性	30408005201	碳 纳 米 管 结 构 模 型	碳原子: $\Phi \geq 8\text{mm}$ 黑色塑料球; 化学键: $\Phi 6.3\text{mm}$ $\times 30\text{mm}$ 透明塑料管	套	1		√			性, 知道分子、原子、离子等都是构成物质的微粒。从原子、分子水平认识物质的组成。(微观探析)
		30199009401	碘升华凝华管	$\geq \Phi 34\text{mm} \times 28\text{mm}$, 应采用无色透明硼硅酸盐玻璃制造, 手柄与主管应连接平滑牢固, 不应偏歪; 主管应加碘后密封, 两端面呈球面凹形, 手柄靠近主管处应密封; 玻璃仪器均匀透明无气泡, 耐用, 不易碎, 采用酒精灯加热不易变形	个	13~25	√		JY/T 0448		活动建议: 观察碘升华和凝华的现象。 活动目标: 从宏观层面认识物质的多样性, 发展实验观察的方法。(宏观辨识)	
		30308000701	分子间隔 演示器	无色透明, 容积约为100mL, 可明显观察酒精与水混合后的体积变化 耐用, 不易碎, 刻度清晰、耐磨	件	2		√				活动建议: 模拟分子间隔实验。 活动目标: 1. 初步形成宏观与微观相结合分析现象的视角。(宏观辨识与微观探析) 2. 能用微粒的观点解释某些常见的现象。(微观探析)

表 1 初中化学教学装备配置要求 (续)

器材类型/ 学习主题		分类代码	器材名称	规格 品名 教学性能要求	单 位	数量	配备 要求		执行标准 代号	备注	实践活动建议
							必 配	选 配			
主题 学习 器材	微粒 构成 物质	30408000102	分子结构模型	球棍式或比例式; $\Phi 40\text{mm}$ 塑料球: 碳原子(黑色)4个, 氧原子(红色)13个, 氮原子(深蓝色)2个, 硫原子(黄色)2个; $\Phi 30\text{mm}$ 塑料球: 氢原子(白色)12个 能够完成水、氢气、氧气、二氧化碳等分子模型的搭建	套	1	√			活动建议: 1. 组装水分子分解、氢气和氧气的化合过程模型; 2. 观察氯化钠晶体的结构模型。	
		30408000101	分子结构模型	球棍式或比例式; $\Phi 25\text{mm}$ 塑料球: 碳原子(黑色)4个, 氧原子(红色)13个, 氮原子(深蓝色)2个, 硫原子(黄色)2个; $\Phi 17\text{mm}$ 塑料球: 氢原子(白色)12个 能够完成水、氢气、氧气、二氧化碳等分子模型的搭建	套	13~25		√		活动目标: 宏观与微观相结合的层面认识物质的多样性和微粒性, 知道分子、原子、离子等都是构成物质的微粒; 能多角度、动态地分析化学变化。(宏观辨识与微观探析)	
		30408000501	氯化钠晶体结构模型	球棍式, 氯原子 $\Phi 30\text{mm}$ 的6孔绿色塑料球13个; 钠原子 $\Phi 30\text{mm}$ 的6孔银灰色塑料球14个; 化学键: $\Phi 3\text{mm} \times 60\text{mm}$ 的镀镍金属杆54根	套	1	√				
	认识 化学 元素	50508001601	元素周期表	带轴, $\geq 150\text{cm} \times 110\text{cm}$, 字迹信息清晰, 易于观看	件	1	√				活动建议: 观察元素周期表和元素学习卡。 活动目标: 1. 初步学习观察规律性数据表的方法。(科学探究)
		30308001301	元素学习卡	卡的厚度及大小适中, 不易折损, 耐用; 卡片正面应有元素的名称、符号, 元素名称、符号应准确, 字迹清晰; 可附有与该元素相关的图片, 色彩美观	套	9~25		√			2. 可以通过分析、比较等方法认识研究对象的本质特征、构成要素及其相互关系。(科学探究)

表 1 初中化学教学装备配置要求 (续)

器材类型/ 学习主题			分类代码	器材名称	规格 品名 教学性能要求	单 位	数量	配备 要求		执行标准 代号	备注	实践活动建议
								必 配	选 配			
主题 学习 器材	物质 构成 的 奥秘		30308002901	物质构成的 奥秘实验箱	能够完成微观粒子和探究水的组成相关实验 箱内玻璃仪器均无明显外观缺陷；分子结构模型 等耐用，不易折断，易于拆装；水电解器便于操作 ，耐用，电极不易损坏；管的刻度清晰耐磨，示 数易于读取，生成气体体积比准确	套	1~13		√		若选配实 验箱，可 适当减少 与实验箱 内同类常 用玻璃仪 器和试剂 的配备数 量	活动建议： 进行微观粒子和 探究水的组成等 相关实验。 活动目标： 1. 能从原子、分子水平 认识物质的组成、结 构、性质和变化。2. 能从宏观与微观相 结合的视角分析 与实际问题 。（宏观辨识与微 观探析）
	物质 的 化学 变化	化学 变化 的 基本 特征		化学变化的 特征实验器材 组	1. 常用器材：铁架台、石棉网、试管、试管架、试管 夹、试管刷、胶头滴管、药匙、玻璃棒、镊子、 酒精灯、洗瓶 2. 专题器材：玻璃片、研钵、单孔橡胶塞、乳胶管、 玻璃弯管、烧杯 3. 玻璃仪器均无明显外观缺陷，仪器规格匹配						器材组里 的器材均 为实验室 基础器材 的组合， 无需额外 配备	活动建议： 1. 水蒸气的液化； 2. 研磨硫酸铜晶体； 3. 大理石与稀盐 酸的反应； 4. 硫酸铜溶液与 氢氧化钠溶液的反应 。活动目标： 1. 初步学习观察 化学变化的方法。（ 科学探究） 2. 认识化学变化 的本质特征是有 新物质生成，并伴有 能量转化。（变化观念 ）

表 1 初中化学教学装备配置要求（续）

器材类型/ 学习主题		分类代码	器材名称	规格 品名 教学性能要求	单 位	数量	配备 要求		执行标准 代号	备注	实践活动建议
							必 配	选 配			
主题 学习 器材	化学 反 应 的 类 型		化学反 应 的 类 型 实 验 器 材 组	1. 常用器材：铁架台、石棉网、试管、试管架、试管夹、试管刷、胶头滴管、药匙、玻璃棒、镊子、酒精灯、洗瓶 2. 专题器材：单孔橡胶塞、乳胶管、玻璃导管、水槽、集气瓶、玻璃片、锥形瓶、分液漏斗、双孔橡胶塞、燃烧匙、坩埚钳、砂纸、棉花 3. 玻璃仪器均无明显外观缺陷，仪器规格匹配						器材组里的器材均为实验室基础器材的组合，无需额外配备	活动建议： 进行分解反应，化合反应，置换反应，复分解反应的实验。 活动目标： 1. 初步学习分析归纳方法。（科学探究） 2. 认同化学变化需要一定的条件，并遵循一定规律。（变化观念）
	质 量 守 恒 定 律		质 量 守 恒 定 律 实 验 器 材 组	1. 常用器材：铁架台、石棉网、试管、试管架、试管夹、试管刷、胶头滴管、药匙、玻璃棒、镊子、酒精灯、洗瓶 2. 专题器材：锥形瓶、单孔橡胶塞、橡胶塞、玻璃管、托盘天平、烧杯、石棉网、坩埚钳、燃烧匙、小气球、砂纸、剪刀 3. 玻璃仪器均无明显外观缺陷，仪器规格匹配						器材组里的器材均为实验室基础器材的组合，无需额外配备	活动建议： 1. 测定红磷在密闭容器中燃烧前后的质量； 2. 测定铁钉跟硫酸铜反应前后的质量； 3. 测定碳酸钠和盐酸反应前后的质量； 4. 测定镁条在空气中燃烧前后的质量。 活动目标： 1. 初步学习用归纳的方法形成规律的方法。（科学探究） 2. 具有证据意识，建立观点、结论和证据之间的逻辑关系。（证据推理） 3. 建立变化观念，并形成变化过程中物质守恒的思想。（变化观念）

表 1 初中化学教学装备配置要求 (续)

器材类型/ 学习主题			分类代码	器材名称	规格 品名 教学性能要求	单 位	数量	配备 要求		执行标准 代号	备注	实践活动建议
								必 配	选 配			
主题 学习 器材	化学 与 生 产	化学 与 生 产	30508000201	原油常见馏分标本	不少于8种, 耐用, 易于储存, 便于观察, 密封完好, 固定牢固	盒	1	√				活动建议: 观察原油常见馏分标本。 活动目标: 1. 学习观察物质的方法。(科学探究) 2. 了解目前我国原油加工基本情况, 具有节约资源、保护环境的可持续发展意识。(科学态度)
			30408003601	炼铁高炉模型	模型高度 $\geq 650\text{mm}$ 。主要结构应用标签注明, 标注应准确、清晰、牢固。各部件位置正确、连接牢固, 不得因正常震动、碰触而开裂、松脱	套	1	√	JY/T 0305		活动建议: 观察炼铁高炉模型。活动目标: 了解冶炼金属的反应及工艺, 认识化学对创造更多物质财富、满足人民日益增长的美好生活需要的重大贡献。(科学态度)	
	新 型 材 料	新 型 材 料	30508000301	合成有机高分子材料标本	不少于10种, 材料新颖, 标识清楚, 固定结实, 不易脱落	盒	1	√				活动建议: 观察有机高分子材料和新型无机非金属材料标本。 活动目标: 认识新材料的开发与社会发展的密切关系。(科学态度)
			30508000401	新型无机非金属材料标本	标本盒体积 $\geq 180\text{mm} \times 150\text{mm} \times 50\text{mm}$, 包括氧化铝陶瓷、氮化硅陶瓷、光导纤维等, 材料新颖, 标识清楚, 固定结实, 不易脱落。陶瓷和玻璃切割整齐, 美观	盒	1	√				

表 1 初中化学教学装备配置要求 (续)

器材类型/ 学习主题		分类代码	器材名称	规格 品名 教学性能要求	单 位	数量	配备 要求		执行标准 代号	备注	实践活动建议
							必 配	选 配			
主题 学习 器材	化学 与 社会 发展	水质 分 析	30299100101	溶解氧测定仪	量程0mg/L~10.0mg/L; 分辨力0.1mg/L 仪器界面简单, 便于操作	台	1		√		活动建议: 1. 测定与水质相关的数据; 2. 测定与大气质量相关的数据; 3. 测定分析土壤质量的相关数据; 4. 进行水处理、空气净化的实验。 活动目标: 1. 认识化学在环境监测与环境保护中的重要作用。(科学态度) 2. 树立保护水质、节约用水、保护环境的可持续发展意识。(科学态度) 3. 能对空气质量、土壤质量等对与化学有关的社会热点问题作出正确的价值判断, 能参与有关化学问题的社会实践活动。(科学态度)
			30299100201	COD测定仪	量程0mg/L~5000mg/L; 分辨力2mg/L 仪器界面简单, 便于操作	台	1		√		
		水 处 理	30308010201	水处理实验箱	至少可用纳米材料、稀土陶瓷砂、生物活性炭、水处理膜等材料进行水处理实验	台	1		√		
		大 气 分 析	30299100301	手持气体检测仪	可检测包括氧气、复合可燃气体、一氧化碳、氮氧化物、甲醛等气体 仪器界面简单, 便于操作	台	1		√		
		空 气 净 化	30308010301	空气净化实验箱	至少可用PM2.5空气净化专用膜、聚四氟乙烯空气净化膜、纳米纤维膜、静电防霾膜、分子筛、沸石等材料进行空气净化实验	台	1		√		
	析 土 壤 成 分 分	30299100401	土壤成分分析仪	可测速效氮、速效磷、有效钾、植株中的全氮、全磷、全钾, 有机质含量, 土壤酸碱度及土壤含盐量(定量)等指标 仪器界面简单, 便于操作	台	1		√			

表 1 初中化学教学装备配置要求 (续)

器材类型/ 学习主题			分类代码	器材名称	规格 品名 教学性能要求	单 位	数量	配备 要求		执行标准 代号	备注	实践活动建议
								必 配	选 配			
主 题 学 习 器 材	化 学 与 社 会 发 展		30308003001	化学与社会 发展实验箱	能够完成燃料、粉尘爆炸和有机合成材料的相关 实验 仪器简单, 便于操作, 使用安全	套	1~13		√		若选配实 验箱, 可 适当减少 与实验箱 内同类常 用玻璃仪 器和试剂 的配备数 量	活动建议: 1. 探究燃烧的条件; 2. 探究粉尘爆炸 的条件; 3. 探究灭火原理; 4. 鉴别羊毛和合 成纤维。 活动目标: 1. 学习控制变量 的实验方法。(科学 探究) 2. 具有节约资源、保护 环境的可持续发展 意识。(科学态度)
注: ^a 是指以LED作为直接光源的LED显示屏或以LED作为背光源的显示屏, 应符合 IEC/TR 62778规定的RG0风险等级要求。 ^b 是指此类化学品均被列入《危险化学品目录》(2015版), 应存放于危险化学品储存柜; 并依据《易制爆危险化学品名录》、《易制毒化学品管理条例》, 注明这些危险化学品 是否 为易制爆、易制毒化学品。												

初中生物学教学装备配备标准

1. 范围

本标准规定了广西义务教育阶段初中生物教学装备的配置要求。

本标准适用于广西义务教育阶段初中学校配置生物学教学装备使用。特殊教育学校配置常规生物学教学装备时可参考使用。

2. 规范性引用文件

下列文件对于本标准的应用是必不可少的。凡是注日期的引用文件，仅所注日期的版本适用于本标准。凡是不注日期的引用文件，其最新版本（包括所有的修改单）适用于本标准。

GB/T 2985—2008 生物显微镜

GB 3053 血压计和血压表

GB/T 3161 光学经纬仪

GB/T 4440—2008 活扳手

GB 4706.22 家用和类似用途电器的安全 驻立式电灶、灶台、烤箱及类似用途器具的特殊要求

GB/T 8059—2016 家用和类似用途制冷器具

GB/T 8747 气象用玻璃液体温度表

GB/T 9813.1 计算机通用规范 第1部分：台式微型计算机

GB/T 9813.2 计算机通用规范 第2部分：便携式微型计算机

GB/T 10635—2013 螺钉旋具

GB/T 11165—2005 实验室 pH 计

GB/T 12804—2011 实验室玻璃仪器 量筒

GB/T 12806—2011 实验室玻璃仪器 单标线容量瓶

GB/T 13982 反射和透射放映银幕

GB/T 14482—1993 机械计数器

GB/T 14764—2008 手用钢锯条

GB 14866 个人用眼护具技术要求

GB/T 15723—1995 实验室玻璃仪器 干燥器

GB/T 15724—2008 实验室玻璃仪器 烧杯

GB 19815—2005 离心机 安全要求
GB/T 19864.1—2013 体视显微镜
第一部分：普及型体视显微镜
GB/T 22362—2008 实验室玻璃仪器 烧瓶
GB/T 22778 液晶数字式石英秒表
GB/T 26497 电子天平
GB/T 28037 信息技术 投影机通用规范
GB/T 28211—2011 实验室玻璃仪器 过滤漏
GB/T 28213—2011 实验室玻璃仪器 培养皿
GB/T 28205—2011 家用和类似用途水族箱
GB 28231 书写板安全卫生要求
GB/T 29298—2012 数字（码）照相机通用规范
GB/T 29299 半导体激光测距仪通用技术条件
GB/T 30435—2013 电热干燥箱及电热鼓风干燥箱
GB/T 32710.9—2016 环境试验仪器及设备安全规范 第9部分：电热恒温培养箱
IEC/TR 62778 应用 IEC 62471 评估光源和灯具的蓝光危害（Application of IEC 62471 for the assessment of blue light hazard to light sources and luminaires）
HG/T 2888 橡胶家用手套
HJ/T 221—2005 环境标志产品技术要求 家用微波炉
JB/T 8230.4—1997 显微镜用盖玻片
JB/T 9262—1999 工业玻璃温度计和实验玻璃温度计
JY/T 0068 植物根尖纵切
JY/T 0070 顶芽纵切
JY/T 0071 南瓜茎纵（横）切
JY/T 0072 单子叶植物茎横切
JY/T 0073 木本双子叶植物茎横切
JY/T 0075 蚕豆叶下表皮装片
JY/T 0076 青霉装片
JY/T 78 细菌三型涂片技术条件
JY/T 79 酵母菌装片技术条件

JY/T 81 水螅纵切技术条件
JY/T 82 蚯蚓横切技术条件
JY/T 0083 植物细胞有丝分裂切片
JY/T 0084 动物细胞有丝分裂切片
JY/T 89 单层扁平上皮装片技术条件
JY/T 90 复层扁平上皮切片技术条件
JY/T 91 人皮过毛囊切片技术条件
JY/T 92 人皮过汗腺切片技术条件
JY/T 93 纤维结缔组织(腱纵切)技术条件
JY/T 94 疏松结缔组织装片技术条件
JY/T 95 人血涂片技术条件
JY/T 96 骨骼肌纵横切技术条件
JY/T 97 平滑肌分离装片技术条件
JY/T 98 心肌切片技术条件
JY/T 99 运动神经元装片技术条件
JY/T 100 脊髓横切技术条件
JY/T 101 运动神经末梢装片技术条件
JY/T 102 胃壁切片技术条件
JY/T 103 肾脏纵切技术条件
JY/T 144 鱼解剖浸制标本技术条件
JY/T 145 蛙解剖浸制标本技术条件
JY/T 146 鸽解剖浸制标本技术条件
JY/T 147 兔解剖浸制标本技术条件
JY/T 148 蛙发育顺序标本技术条件
JY/T 150 蝗虫生活史标本技术条件
JY/T 151 蜜蜂生活史标本技术条件
JY/T 152 竹节虫拟态标本技术条件
JY/T 154 兔骨骼标本技术条件
JY/T 0158 850 mm 人体头、颈躯干模型
JY/T 0159 人体骨骼模型

JY/T 0160 心解剖模型
JY/T 0161 喉解剖模型
JY/T 0162 肺泡结构模型
JY/T 0163 脑解剖模型
JY/T 0164 眼球解剖模型
JY/T 0165 耳解剖模型
JY/T 0190 植物细胞模型
JY/T 0191 根纵剖模型
JY/T 0192 单子叶植物茎模型
JY/T 0193 双子叶草本植物茎模型
JY/T 0194 叶构造模型
JY/T 0195 桃花模型
JY/T 0196 小麦花模型
JY/T 233 双子叶植物茎横切技术条件
JY/T 234 松叶横切技术条件
JY/T 235 胞间连丝切片技术条件
JY/T 236 水绵接合生殖装片技术条件
JY/T 237 动静脉横切技术条件
JY/T 238 小肠切片技术条件
JY/T 244 肺血管注射切片技术条件
JY/T 245 肾血管注射切片技术条件
JY/T 248 精巢切片技术条件
JY/T 249 卵巢切片技术条件
JY/T 250 精子涂片技术条件
JY/T 251 团藻装片技术条件
JY/T 252 曲霉装片技术条件
JY/T 253 伞蕈切片技术条件
JY/T 254 草履虫接合生殖装片技术条件
JY/T 255 草履虫分裂生殖装片技术条件
JY/T 256 水螅过精巢横切技术条件

JY/T 257 水螅过卵巢横切技术条件
JY/T 260 囊虫装片技术条件
JY/T 261 血吸虫雌雄合抱装片技术条件
JY/T 263 血吸虫雄虫装片技术条件
JY/T 264 血吸虫雌虫装片技术条件
JY/T 279 鱼骨骼标本技术条件
JY/T 280 蛙骨骼标本技术条件
JY/T 281 鸽骨骼标本技术条件
JY/T 282 海葵标本技术条件
JY/T 283 海蜇标本技术条件
JY/T 284 珊瑚标本技术条件
JY/T 291 草履虫模型技术条件
JY/T 296 导管筛管结构模型技术条件
JY/T 297 女性泌尿生殖系统模型技术条件
JY/T 298 男性泌尿生殖系统模型技术条件
JY/T 0314 蚯蚓解剖模型技术条件
JY/T 0315 皮肤结构模型技术条件
JY/T 0319 肾、肾单位、肾小体放大模型技术条件
JY/T 0320 菜粉蝶生活史标本技术条件
JY/T 0325 家蚕生活史标本技术条件
JY/T 0335 昆虫口器装片
JY/T 0337 衣藻装片
JY/T 0340 蕨类玻片标本
JY/T 0341 被子植物生殖器官及胚胎发育玻片标本
JY/T 0342 被子植物种子切片
JY/T 0353 验证遗传规律玉米标本
JY/T 0357 人体肌肉模型
JY/T 0363 视频展示台
JY/T 0373 教学用液晶投影机
JY/T 0378 放大镜

JY/T 0393 教学支架

JY/T 0424 教学用玻璃仪器 酒精灯

JY/T 0425 教学用玻璃仪器 玻璃钟罩

JY/T 0427 教学用玻璃仪器 三通连接管（T形管、Y形管、U形管）

JY/T 0431 玻璃管和玻璃棒

JY/T 0433 教学用玻璃仪器 滴管

JY/T 0434 教学用玻璃仪器 滴瓶

JY/T 0436 教学用玻璃仪器 干燥管 球形和U形干燥管

JY/T 0452 教学用玻璃仪器 试剂瓶

JY/T 0456 交互式电子白板

JY/T 0549 褐藻类植物原色标本

JY/T 0550 红藻类植物原色标本

JY/T 0551 节肢动物标本

JY/T 0552 昆虫标本

JY/T 0553 膈运动模拟器

JY/T 0562 眼球仪

JY/T 0563 人体呼吸运动模型

JY/T 0564 尿的形成动态模型

JY/T 0595 基础教育装备分类与代码

JY/T 0614 交互式电子白板 教学功能

JY/T 0615 交互式电子白板 教学资源通用文件格式

QB/T 2289.4—2012 园艺工具 剪枝剪

QB/T 1108—2015 钢锯架

QB/T 1290.8—2010 钢锤 羊角锤

QB/T 2087—2016 架盘天平

QB/T 2207—2017 剥线钳

QB/T 2442.1—2007 夹扭剪切钳 钢丝钳

QB/T 2561—2002 实验室玻璃仪器 试管和培养管

YY 0174—2005 手术刀片

YY 0175—2005 手术刀柄

YY/T 0596—2006 医用剪
YY/T 0686—2017 医用镊
YY/T 0819—2010 眼用镊
YY 1007—2010 立式蒸汽灭菌器
YY/T 1135—2008 骨剪
YY 91035—1999 听诊器

3. 术语和定义

下列术语和定义适用于本标准。

3.1 生物学实践活动 biological practice activities

生物学实践活动是生物学课程重要的学习方式，是生物学教育育人模式和教学方式改革的重要内容、途径和手段。它的形式多样，包括观察、实验、培养、饲养、栽培、设计、制作、模拟、采集、调查、检测等实践探究活动。通过生物学实践活动，可培养学生正确使用仪器设备进行生物学实验操作的基本技能，养成基于事实和证据进行探究或验证的科学思维习惯；培养学生初步形成生物学基本观点、创新意识和科学态度以及运用所学知识指导解决实际问题的实践能力；最终实现发展学生的生物学学科核心素养。

3.2 活动目标 activity purpose

目标是个人、部门或整个组织所期望达到的境地或标准。本标准中的活动目标是指通过开展实验等实践性活动，学生在“知识，能力，情感、态度与价值观”三个维度所应达成的目标和学科核心素养发展目标。

3.3 生物学学科核心素养 core literacy of biology

生物学学科核心素养是生物学学科育人价值的集中体现，是学生通过生物学学科学习而逐步形成的正确价值观念、必备品格和关键能力。包括生命观念、科学思维、探究实践、态度责任四个方面。

注：本标准参照《义务教育生物学课程标准（2022年版）》学科核心素养。

3.3.1 生命观念 concept of life

生命观念是从生物学视角，对生命的物质和结构基础、生命活动的过程和规律、生物界的组成和发展变化、生物与环境关系等方面的总体认识和基本观点，是生物学概念、原理、规律的提炼和升华，是理解或解释生物学相关现象、分析和解决生物学实际问题的意识和思想方法。生命观念主要包括生物学的结构与功能观、物质与能量

观、进化与适应观、生态观等。

3.3.2 科学思维 scientific thinking

科学思维是指在认识事物、解决实际问题的过程中，尊重事实证据，崇尚严谨求实，基于证据和逻辑，运用比较、分类、归纳、演绎、分析、综合、建模等方法，进行独立思考和判断，多角度、辩证地分析问题，对既有观点和结论进行批判审视、质疑包容，乃至提出创造性见解的能力与品格。

3.3.3 探究实践 scientific inquiry

探究实践是源于对自然界的好奇心、求知欲和现实需求，解决真实情境中的问题或完成实践项目的能力与品格。探究实践活动主要包括科学探究和跨学科实践。主要环节有：发现问题或提出任务，制定方案，实施方案，获得证据或形成初步产品，分析证据或改进设计，得出结论或物化成果，进行表达、交流或展示等。

3.3.4 态度责任 social responsibility

态度责任是指在科学态度、健康意识和社会责任等方面的自我要求和责任担当。其中，科学态度是指乐于探索自然界的奥秘，具有严谨求实、勇于质疑、理性包容的心理倾向；健康意识是指在掌握人体生理和卫生保健知识的基础上，关注身体内外各种因素对健康的影响，形成健康生活的态度和行为习惯；社会责任是指基于对生物学的认识及对科学、技术、社会、环境相互关系的理解，参与个人和社会事务的讨论，作出理性解释和判断，解决生产生活问题的责任担当和能力。

3.4 分类代码 classification and code

本标准“分类代码”栏目按照《基础教育装备分类与代码》（JY/T 0595）编码，采用5级11位阿拉伯数字编号，具体规则见图1。

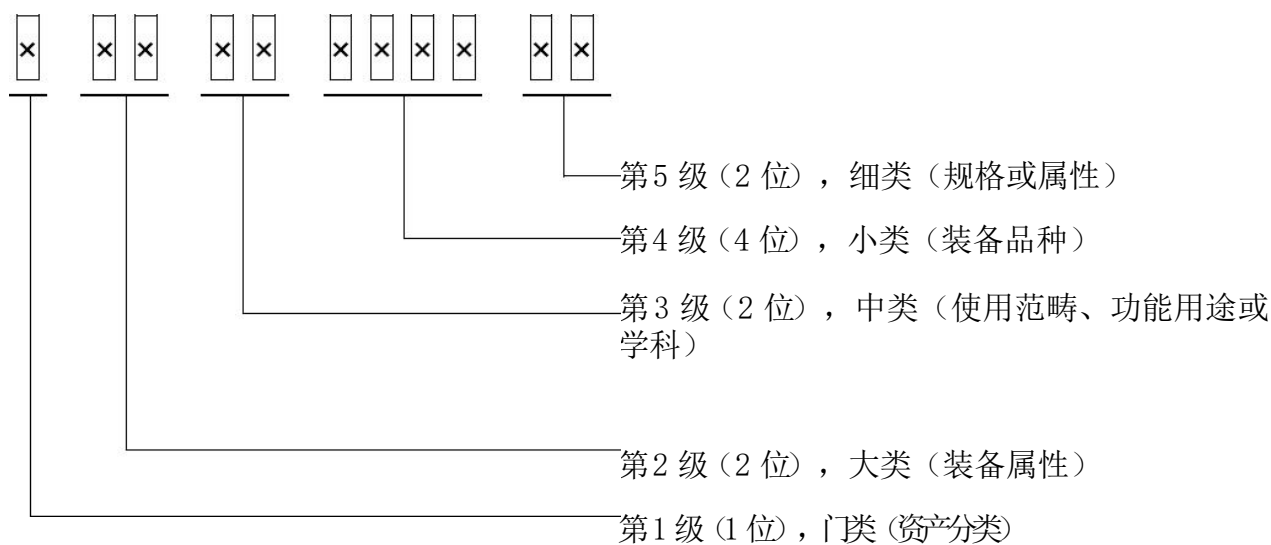


图1 分类代码编码规则

示例：

- 30509104112 表示：——教学专用设备（1级代码3）；
 ——标本（2级代码05）；
 ——生物学科（3级代码09）；
 ——竹节虫拟态标本（品种名称，4级代码1041）；
 ——干制或包埋，虫体 ≥ 70 mm（规格要求，5级代码12）。

4. 要求

4.1 标准的执行应以教育部颁布的《义务教育生物学课程标准（2022年版）》为基本依据，以现行义务教育生物学教科书为基本参照，以学生学科核心素养发展为基础遵循，以加强实验等实践性教学活动，落实立德树人根本任务为目标。实施过程中，结合校情、学情和教情实际情况，与现行的中小学校建设标准、各地办学条件标准以及教育部所颁布的相关标准、规范和文件相协调配置学科教学装备。

4.2 标准“规格、品名、教学性能要求”栏目是对配置器材的组成、属性（如材料的性质、工艺）、技术参数（规格、精度）、功能、安全性等的具体要求以及教学性能的关键指标要求。各学校已配备的教学装备若能满足教学需求，应视为达到本标准水平。鼓励有条件的学校在补充教学装备时，配备本标准规定的性能较高的器材，替代同类性能较低的器材。各学科存在的相同教学装备，具备共享条件的可共用，避

免重复配备和浪费。

4.3 标准“数量”栏目是对器材配置数量的要求，与“单位”栏目共同使用。

配备数量按照每年级4个平行班、每班50人的标准计算。仪器配备数量“1”“1~2”“1~5”为演示用配备量；“1~13”“1~25”为既可按演示用数量配备，也可按学生分组活动用数量配备；“9~13”“9~25”“9~50”为学生分组活动用数量配备。如果每年级平行班和学生数较多，根据教学活动实际需要，适当增加配备数量。生物学课程倡导自主、探究、合作式的学习方式。通过小组合作探究，改变学生的学习方式，引导学生主动参与、乐于探究、勤于动手，培养学生收集和处理信息的能力、获得新知识的能力、分析和解决问题的能力以及交流与合作的能力。分组活动每组人数不多于6人，以2~4人一组为宜。鉴于器材损耗损坏等因素，仪器配备数量可适当富余。低值易耗品可适当提高配备数量并及时补充。

4.4 标准“配备要求”栏目包括“必配”和“选配”两类要求。

“必配”栏目规定了初中学校完成教育部颁布的《义务教育生物学课程标准（2022年版）》所规定的教学任务应具备的教学装备，包括实验室基础器材和主题学习器材，所有开设初中生物学课程的学校均应达到该栏目的配备要求。

“选配”栏目是为配合课程的可选择性，满足不同版本教材、不同区域、不同学校的教学需求，兼顾教师教学方法的多样性和器材的多类型，而列出的建议选择的器材配备要求。“选配”器材可以为学校、教师提供更多的选择方案和发展空间，为丰富学生学习方式提供有效支持，既可用于支持基础实验等实践活动，也可用于支持拓展活动，有条件的学校在达到“必配”要求的基础上，选择配备“选配”的器材，以满足教学的多样化和特色化需要。

4.5 消耗性实验材料及自备材料是保证教学实验活动顺利进行的重要条件，学校应根据需要及时补充。

4.6 标准“执行标准代号”栏目列出了器材应该执行的国家标准或行业标准。各地应通过该执行标准代号查阅相关的规范性引用文件，按照文件的技术要求编制教学装备配置需求和配置方案。

4.7 标准“实践活动建议”栏目提出了应用生物学教学装备开展生物学实践活动的建议和学科素养培育目标。学校在开展教学活动中要制定切实可行的计划，以达到本标准的要求。

4.8 各地应结合所选用的教材和教学活动的实际需要，对标准所列的品种和数

量进行调整，制定积极的、切实可行的配备计划。

4.9 凡是进入学校的教学装备，应符合国家相关安全、环保、使用与保管的标准。

4.10 各地要建立装备配备工作技术规范和专业规程，统筹实施计划预算、配备方案、政府采购、合同履行、质量管理、资产监管、用户验收与运维服务等。凡是进入学校的教学装备，应取得通过资质认定的专业检测机构出具的符合相关标准的检测报告。

4.11 初中生物学教学装备配置要求见表 1。

4.12 本标准的执行情况由各地教育行政部门的电教装备机构负责监督。各地要积极部署实施、推动应用，保障装备资产与资源充分发挥效益。

表 1 初中生物学教学装备配置要求

器材类型/ 学习主题	分类代码	器材名称	规格 品名 教学性能要求	单位	数量	配备要求		执行标准 代号	备注	实践活动建议	
						必配	选配				
实验室 基础器材	视听 设备	20201000101	液晶投影机	光通量 ≥ 3000 lm, 分辨率 $\geq 1024 \times 768$	台	1		√	GB/T 28037 JY/T 0373	液晶投影机+银幕, 液晶投影机+电子 白板, 触控一体机 , 以上配 置方案三 选一	实验教学辅助设备, 用于 教学中课件、演示实验的 展示和学生作品的展示。
		20201001101	银幕	白塑幕, 亮度系数 ≥ 0.85 ; 幕面平整, 视角大, 反射均匀, 显像清晰; 幕布表面可清洗、防潮、防霉、阻燃、无异味	幅	1		√	GB/T 13982		
		20201000301	电子白板	定位误差应 ≤ 5 mm (基准: 投影分辨率为 1024×768); 亮度系数应 < 1.75 , 有效散射角 $\geq 120^\circ$; 板面表面应柔和, 反光均匀, 无亮斑; 板面最大有效面积不小于板面面积的90%; 表面照度 $300lx \sim 500lx$ (非阳光直射)时, 白板应正常使用; 有效显示区域对角线尺寸宜 $> 191cm$ (75英寸)	台	1		√	JY/T 0456 JY/T 0614 JY/T 0615		
		20201000501	触控一体机*	显示屏可视角度 $\geq 120^\circ$, 抗光干扰, 防遮蔽, 显示清晰, 色彩自然, 分辨率 $\geq 1920 \times 1080$, 支持多点触摸, 支持手指和笔进行书写和交互操作, 内置立体声音箱; 接口齐全 (HDMI/VGA输入、USB3.0、无线网卡802.11a/b/g/n、音频输入/输出); 运行内存 $\geq 4G$ 、存储内存 $\geq 128G$; 有效显示区域对角线尺寸宜 $> 178cm$ (70英寸)	台	1		√			
		30199000201	互联黑板	钢制, 磁贴可吸, 能实现教师板书与电脑、移动终端的互联、互通与互动, 能将板书同步显示或放大到显示设备上, 具备板书及授课内容的存储、查询、重现功能	台	1		√	GB 28231		
		20201000901	视频展示台	≥ 85 万像素, ≥ 600 TV线, 可根据实际应用场景调节; 镜头支持 270° 旋转, 方便多角度定点拍摄, 展示实物和动态教学过程	台	1		√	JY/T 0363		
		20805000202	摄像机	数码型, ≥ 60 万像素, 硬盘或闪存存储, $\geq 64G$, 有光学防抖和微距功能, 含三角架	台	1		√			
		20201000712	照相机	数码型, ≥ 1800 万像素, $\geq 64G$, 有光学防抖和微距功能, 光学放大 $\geq 5 \times$, 含三角架	台	1		√	GB/T 29298 -2012	用于记录静态、动态的生命现象和过程, 如记录种子的萌发过程, 幼苗根、茎、叶生长过程, 考查根系分布的规律等。	

表 1 初中生物学教学装备配置要求（续）

器材类型/ 学习主题	分类代码	器材名称	规格 品名 教学性能要求	单位	数量	配备要求		执行标准 代号	备注	实践活动建议	
						必配	选配				
实验室 基础器材	计算机	20101000401	计算机 ^a	台式	台	1~2	√		GB/T 9813.1	配套视听设备使用，用于实验室管理以及科学探究系列活动等。	
		20101000402	计算机 ^a	便携式，配套数字化探究实验和数码显微镜使用	台	1~9		√	GB/T 9813.2		
	软件平台	20108019101	实验教学与管理信息系统	包括实验教学课程资源、实验教学管理、实验教务管理、实验操作及教学测评、实验室智能管理等模块，能感知和控制实验室物理环境，实现对师生实验教与学行为的跟踪、记录、测评与分析，能实现数据的分级管理与共享	套	1		√			
	安全防护用品	30802001201	紧急喷淋器	不锈钢，喷淋流量120L/min~180L/min	个	1		√			用于安全防护，避免人身伤害。 会用紧急喷淋器、洗眼器、灭火毯等急救装置，养成佩戴护目镜、穿着实验服等防护用品进行实验的习惯，树立学生安全防护的意识。
		30802000701	洗眼器	台式双口，铜质阀体，软性橡胶喷淋头，水流锁定开关，1.5m供水软管，PVC管外覆不锈钢网，流量12L/min~18L/min	个	1		√			
		30802001301	灭火毯	玻璃纤维材质，1200mm×1800mm	件	1	√				
		30802000802	简易急救箱	箱内包括：烧伤药膏，医用酒精，碘伏，创可贴，胶布，绷带，卫生棉签，剪刀，镊子，止血带（长度≥30cm）等	个	1~2	√			应定期更新箱内药品	
		30802000101	实验服	可分为大中小号	件	适量	√				
		30802000204	护目镜	侧面完全遮挡，耐酸碱，抗冲击，耐磨，便于清洗	个	适量	√		GB 14866		
		30802000301	防护面罩	防冲击面屏，聚碳酸酯材质，耐45m/s粒子冲击，通过弹簧箍与安全帽相连，面屏可更换，起到头部与面部双重保护作用，光洁，透明度高	个	1		√			
30802000503		乳胶手套	耐酸碱	副	适量	√		HG/T 2888			
30802000513	一次性PE手套	塑料材质	包	适量	√						

表1 初中生物学教学装备配置要求（续）

器材类型/ 学习主题	分类代码	器材名称	规格 品名 教学性能要求	单位	数量	配备要求		执行标准 代号	备注	实践活动建议
						必配	选配			
实验室 基础器材	20603000102	电冰箱	≥180L	台	1	√		GB/T 8059-2016		用于日常低温保存生物材料和试剂，如新鲜的植物叶片等。
	20603040101	微波炉	≥20L	台	1	√		HJ/T 221-2005	教育部《JY/T 0621-2019 初中生物学教学装备配置标准》为选配品目	用于实验材料的加热、溶液的配制、提供恒定的反应温度等。
	20603040201	电磁炉	功率可调，额定功率≥1600W	个	1	√		GB 4706.22		
	30199008301	恒温水浴锅	水浴控温范围：室温+5℃~99.9℃，水温控制±0.5℃，不锈钢内胆，数字显示	台	1	√				
	30199007201	蒸馏水器	不锈钢材质，出水量≥5L/h，额定功率≥4500W，外接地保护，有缺水报警或自动补水装置	台	1		√			用于制备蒸馏水。
	40103000601	榨汁机	≥18000r/min，≥1.0L	台	1	√				用于制备新鲜生物组织样液。
	30199006301	电动离心机	0r/min~4000r/min，10mL×8，无刷电机，带电锁	台	1		√	GB 19815-2005		用于分离混合物中不同组分，如池塘水样、果肉匀浆等。
	20201010801	全金属大功率塑封机	冷裱/热裱功能，多档位温度	台	1		√			用于塑封作品，如塑封叶脉书签、植物标本等。
	30199007501	烘干箱	电热鼓风型，功率≥600W，1.5级（温度均匀性为±0.03℃，温度波动性为1.5℃），烘干温度250℃以下，箱体内有隔板，内部容积≥350mm×350mm×350mm	台	1~2	√		GB/T30435	教育部《JY/T 0621-2019 初中生物学教学装备配置标准》配备数量为“1”	用于烘干玻璃仪器、生物材料等。

表1 初中生物学教学装备配置要求(续)

器材类型/ 学习主题	分类代码	器材名称	规格 品名 教学性能要求	单位	数量	配备要求		执行标准 代号	备注	实践活动建议	
						必配	选配				
实验室 基础器材	电器	30199007105	高压灭菌器	≥30 L, 立式, 全自动, 有超高温、超高压自动保护设置	个	1	√		YY1007-2010	用于微生物的培养及植物组织培养等活动。 学会选择恰当的培养仪器实施实验活动, 在长程培养实验中, 发展观察能力、动手操作能力。	
		60203020101	超净工作台	不锈钢, 可调风机系统, 双侧电源插座, 有紫外照射和照明	台	1		√			
		30199007801	恒温培养箱	控温范围: 室温+5℃~65℃, ±1℃	台	1	√		GB/T32710.9-2016		
		30309001101	光照培养箱	光照强度: 0lx~12000lx分级可调, 控温范围: 10℃~50℃(有光照), 温度波动性: ±1℃, 温度均匀度: ±2℃	台	1		√			
		30309001201	光照培养架	多层, 插孔暗式布线, 独立开关, 光照强度3000lx/5000lx/7000lx三档可调	台	1		√			
		30309100101	小型无土栽培智能装置	可连接电脑等设备, 进行实时监控, 配有自动换气, 光照强度可调, 灯光、排风、水培、雾培、基培、管培均可独立编程设计开关	台	1~5		√			教育部《JY/T 0621-2019 初中生物学教学装备配置标准》配备数量为“1”
		30309000801	孵化器	可自动控温、控湿, 温度波动性: ±1℃, 可孵化10~20个蛋	台	1~2		√			用于动物培养等活动。
		30199009501	水族箱	≥50L	套	1~2		√	GB/T28205		
		30199006501	磁力加热搅拌器	最大搅拌量1L, 转速: 0r/min~1200r/min, 加热盘温度50℃~200℃	台	1		√			用于混合、配制溶液。
		30199008401	超声波清洗机	20L~30L	台	1		√			用于清洗玻璃仪器。
30299000601	酸度计	笔式, pH测量范围0~14, 分辨力0.1, 读数清晰, 有自动关机节电模式, 配校准试剂	台	1		√		GB/T11165-2005 pH计	用于测定溶液的pH。		

表1 初中生物学教学装备配置要求（续）

器材类型/ 学习主题	分类代码	器材名称	规格 品名 教学性能要求	单位	数量	配备要求		执行标准 代号	备注	实践活动建议
						必配	选配			
实验室 基础器材	收纳整理 用具	30199002001	仪器车	600mm×400mm×800mm, 不锈钢材质, 至少两层, 各层带可拆卸护栏, 总载重≥60kg	辆	1~2	√			用于收纳实验器材。
		30801006301	整理箱	PP材质, 储存及分发试剂用	个	5~10	√			
		30199009112	大托盘	400mm×300mm×60mm	个	适量	√			
		30199009111	小托盘	300mm×200mm×40mm	个	适量	√			
		30199009201	实验用品提篮	木制, 配有提手, 490mm×360mm×290mm	个	2	√			
	工具	30199000401	打孔器	刀口式, 材质为不锈钢管、钢管或黄铜管, 每组不少于4支, 外径分别为9mm、8mm、7mm、6mm, 并配一支带柄金属通杆	套	2	√			用于实验材料的加工、仪器维修、自制教具等。
		30199000501	打孔夹板	硬木或硬塑料制	个	1	√			
		30199000601	打孔器刮刀	刮刀宜用65Mn板制成, 表面热处理, 55HRC~60HRC, 总长为70mm±0.5mm, 宽14.5mm±0.1mm, 厚1.8mm±0.5mm; 刀口角度宜为60°±5°, 锋刃<0.1mm	个	1	√			
		30199000801	电动钻孔器	钻头可拆卸, 应配有2个以上不同孔径的钻头	台	1		√		
		30801000101	低压测电器	笔式, 氖泡式, 测电极长≤10mm, 测量范围100V~500V, 辉光应稳定不闪烁	支	1	√		也称测电笔	

表1 初中生物学教学装备配置要求（续）

器材类型/ 学习主题	分类代码	器材名称	规格 品名 教学性能要求	单位	数量	配备要求		执行标准 代号	备注	实践活动建议
						必配	选配			
实验室 基础 器材	30801000201	一字螺丝刀	Φ6mm, 长150mm; Φ3mm, 长75mm, 工作部带磁性, 硬度≥48HRC; 旋杆采用铬钒钢, 旋杆长度≥100mm, 应经镀铬防锈处理; 手柄采用高强度PP+高强度TPR注塑成型	套	1	√		GB/T 10635		用于实验材料的加工, 仪器维修, 自制教具等。
	30801000301	十字螺丝刀		套	1	√		-2013		
	30801001201	钢手锯	A型(单面) 300mm, 齿数: 18(每25mm); 可调钢锯架, 前后固定销与相应孔的配合间隙≤0.3mm; 安装锯条后, 锯条中心平面与锯架中心平面的平行度≤2mm; 钢锯在达到99N拉力后经1min, 不应有永久变形, 拉钉不得松动脱落。钢板制锯架在达到900N张力时, 侧弯不得超过1.8mm	把	1	√		QB/T 1108 -2015 GB/T 14764 -2008		
	30801001301	剥线钳	自动剥线钳, Φ0.5mm~Φ2.5mm; 刃口在闭合状态, 刃口间隙应≤0.3mm; 刃口错位应≤0.2mm; 钳口硬度应≥65HRA或30HRC	把	1	√		QB/T 2207 -2017		
	30801001401	钢丝钳	160mm; 抗弯强度: 1120N; 扭力: 15N·m; 15°; 嘴顶缝隙: 0.4mm; 剪切性能: Φ16mm钢丝, 580N; 夹持面硬度≥44HRC, PVC全新料环保手柄, 在≤18N的力作用下撑开角度≥22°	把	1	√		QB/T 2442.1 -2007		
	30801001511	钢锤	0.25kg, 羊角锤	把	1	√		QB/T 1290.8 -2010		
	30801002002	活扳手	200mm, 活动扳口和扳体头部以及蜗杆的硬度≥40HRC	把	1	√		GB/T 4440		
	30801009901	砂轮片	Φ20mm~Φ30mm	片	3~5	√			断玻璃 管用	

表1 初中生物学教学装备配置要求（续）

器材类型/ 学习主题	分类代码	器材名称	规格 品名 教学性能要求	单位	数量	配备要求		执行标准 代号	备注	实践活动建议	
						必配	选配				
实验室 基础器材	测量仪器	30199002401	测微尺	显微镜用, 台式	个	4~8		√		用于测量微观或宏观水平的物体长度。	
		30201000701	软尺	1500mm	个	9~25	√				
		30201001310	激光测距仪	手持式, 1mm~100m, 1mm; 使用时不要用眼对准发射口直视光源	台	2		√	GB/T 29299		
		30202000313	托盘天平	200g, 0.2g	台	9~13	√		QB/T 2087 -2016	二选一	用于称量质量。
		30202000512	电子天平	200g, 0.01g					GB/T 26497		
		30202000503	电子天平	100g, 0.001g	台	1		√	GB/T 26497		
		30202000542	电子天平	500g, 0.01g	台	1	√		GB/T 26497		
		30203000202	电子秒表	专用型, 全时段分辨力0.01s; 有防震、防水功能, 电池更换周期≥1.5年	个	9~25	√		GB/T 22778		
		30204000201	红液温度计	0℃~100℃, 分度值1℃, 示值误差<1.5℃	支	30~60	√		JB/T 9262 -1999		用于测量温度和湿度。
		30204000302	水银温度计	0℃~200℃, 分度值1℃, 示值误差<0.5℃, 有保护套	支	5	√		JB/T 9262 -1999		
		30204001801	干湿球温度计	-25℃~50℃, 分度值0.2℃; 测量湿度0%~100%	个	9~25	√		GB/T 8747		
		30814102001	计数器	手持式	个	9~25	√		GB/T 14482 -1993		用于计数, 如计数水蚤心率等。

表 1 初中生物学教学装备配置要求（续）

器材类型/ 学习主题	分类代码	器材名称	规格 品名 教学性能要求	单位	数量	配备要求		执行标准 代号	备注	实践活动建议	
						必配	选配				
实验室 基础器材	专用器械	30309000102	解剖器	不锈钢材料, 7件, 包括: 2把解剖剪(直剪、弯剪各1)、2个镊子(直头、弯头各1)、2个解剖刀(圆头、尖头各1)、1个解剖针	套	9~25	√			用于对实验材料的加工处理。 学会选择合适的解剖器具进行实验操作。	
		30309000201	解剖盘	260mm×200mm×30mm, 蜡盘	个	9~25	√				
		30309000301	骨剪	不锈钢材料, 130mm	把	1	√	YY/T 1135-2008			
		30309001301	普通手术剪	尖头, 140mm	把	2	√	YY/T 0596-2006			
		30309001401	眼用手术剪	尖头, 100mm	把	2	√	YY/T 0596-2006			
		30309001500	手术刀柄	刀柄外形轮廓应清晰, 刀柄与手术刀片配合时, 插卸应轻松	把	2	√	YY 0175-2005			
		30309001600	手术刀片	刀片应平整, 刃口应锋利	包	2	√	YY 0174-2005			
		30309001610	双面刀片	43mm×22mm	包	5~10	√				
		30309001703	镊子	尖头, 140mm	把	2	√	YY/T 0686-2017			
		30309001704	镊子	弯头, 140mm	把	2	√				
		30309001901	眼科镊	直, 100mm	把	2	√	YY/T 0819-2010			
		30309010401	解剖针	六菱医用全钢	把	2	√				
		30309001001	研磨过滤器	容量20mL	个	9~25		√			用于研磨过滤生物材料, 如植物叶片、动物肝脏等。
		30309000500	接种环	接种棒为铜或不锈钢材质, 接种丝为耐热合金, 环内径2mm~3mm	把	9~25		√			用于接种微生物。

表1 初中生物学教学装备配置要求（续）

器材类型/ 学习主题	分类代码	器材名称	规格 品名 教学性能要求	单位	数量	配备要求		执行标准 代号	备注	实践活动建议	
						必配	选配				
实验室 基础器材	支架	30101000201	教学支架	方形座，含铁夹、复夹、铁圈，重心稳定不晃动，夹持器内侧应有垫衬	套	9~25	√		JY/T 0393	也称铁架台	用于固定和支撑各种仪器，一般常用于过滤、加热等实验操作。
		30101000601	三脚架	铁质，环内径75mm，高150mm	个	9~25	√				用于支撑加热容器。
		30101000803	试管架	木质或塑料质，8孔，孔径21mm，立柱黏结牢固	个	9~25	√				用于放置试管。
	教学挂图	50509000101	生物体的结构层次	包括显微镜、细胞的一般结构、单细胞生物、植物细胞分裂、动物细胞分裂、人体的基本组织、植物的基本组织等	套	1		√			用于相应教学主题，课堂教学展示或实验室陈列，便于线下教学互动、研讨交流等活动。
		50509000201	生物与环境	包括生态系统的组成、不同类型的生态系统等	套	1		√			
		50509000301	生物圈中的绿色植物	包括植物种子结构及其萌发、芽的结构、植物的根、植物的花、果实的结构及来源示意图、双子叶木本植物的茎、单子叶植物的茎、植物茎中的输导组织、植物的叶片等	套	1		√			
		50509000501	生物圈中的人	包括人体的消化系统、血液、血管、人体血液循环系统、心脏、人体的泌尿系统、肾结构及尿的形成过程、皮肤、人体神经系统、人脑结构、脊髓与反射、眼球与视觉、耳与听觉、嗅觉和味觉、人体主要内分泌腺等	套	1		√			

表1 初中生物学教学装备配置要求（续）

器材类型/ 学习主题	分类代码	器材名称	规格 品名 教学性能要求	单位	数量	配备要求		执行标准 代号	备注	实践活动建议
						必配	选配			
实验室 基础器材	教学挂图	动物的运动和 行为	包括鲫鱼结构、家鸽结构、家兔结构、人体骨骼、 脊柱和关节等	套	1		√			用于相应教学主题，课堂 教学展示或实验室陈列， 便于线下教学互动、研讨 交流等活动。
		50509000701	生物的生殖、 发育和遗传	包括男女性生殖系统、人生殖发育过程示意图、生 男生女图解、蝗虫生活史、家蚕生活史、青蛙生 活史、生物无性生殖等	套	1		√		
		50509000801	生物多样性	包括细菌、病毒、真菌、细菌病毒与真菌大小 比较、藻类植物、苔藓植物、蕨类植物、裸子 植物、动物拟态、食草动物和食肉动物牙的比 较、生物进化树等	套	1		√		
		50509000901	生物技术	包括克隆技术图解、植物组织培养技术等	套	1		√		
		50509001001	健康地生活	包括男女身高和体重的变化、月经和月经周期、常 见寄生虫病及其传播途径、常见传染病及其传播 途径、人体非特异性免疫、人工呼吸与胸外心脏 按压示意图、止血方法示意图、骨折固定方法示 意图等	套	1		√		
		50509001101	青春期教育	包括身体的发育、青春期的发育特征、青春期的 心理变化、青春期的心理健康的主要特征、 青春期常见的心理问题等	套	1		√		
		50509001201	中学生物显微 图谱	包括动物、植物、微生物等符合初中生物学教 学需求的玻片标本在显微镜下真实的拍摄图 片，所示的组织结构应完整清楚	本	1		√		

表1 初中生物学教学装备配置要求(续)

器材类型/ 学习主题	分类代码	器材名称	规格 品名 教学性能要求		单位	数量	配备要求		执行标准 代号	备注	实践活动建议	
							必配	选配				
实验室 基础 器材	计量类 玻璃仪器	量筒	10mL	透明钠钙玻璃制,分度线、数字和标志应完整、清晰和耐久,容积为20℃时充满量筒刻度线所容纳体积	个	15~30	√		GB/T 12804 -2011		用于量度液体体积。	
			50mL		个	15~30	√					
			100mL		个	15~30	√					
			500mL		个	2	√					
	30601000306	容量瓶	500 mL	透明硼硅酸盐玻璃制,刻度线应在瓶颈下部三分之二处,清晰耐久,粗细均匀	个	2	√		GB/T 12806 -2011		用于配制一定物质的量浓度的溶液。	
	加热类 玻璃仪器	30602000101 30602000102	试管	Φ12mm×70mm	透明硼硅酸盐玻璃制	支	30~60	√		QB/T 2561 -2002		用作少量试剂的反应容器。
				Φ15mm×150mm			60~120	√				
		30602001005 30602001006 30602001008 30602001010	烧杯	50mL	透明硼硅酸盐玻璃制,烧杯的满口容量应超过标称容量的10%或烧杯的满口容量和标称容量的两液面间距不应少于10mm,并应采用容量差值较大的一种	个	30~60	√		GB/T 15724 -2008		用于配制溶液和用作反应容器。
				100mL		个	30~60	√				
				250mL		个	30~60	√				
500mL				个		30~60	√					
30602001204 30602001205		锥形瓶	100mL	透明硼硅酸盐玻璃制,放在平台上应直立不摇晃、不转动	个	15~30	√		GB/T 22362 -2008			
250mL	个		30~60		√							

表1 初中生物学教学装备配置要求(续)

器材类型/ 学习主题	分类代码	器材名称	规格 品名 教学性能要求		单位	数量	配备要求		执行标准 代号	备注	实践活动建议
							必配	选配			
实验室 基础器材	30604000503	广口瓶	125mL	透明钠钙玻璃制, 瓶塞与瓶口紧实, 不晃动, 口部应圆整光滑, 底部应平整, 放置平台上不应摇晃或转动	个	60~120	√		JY/T 0452		一般用于存放固体试剂。
			500mL		个	60~120	√				
	30604000604	细口瓶	250mL	透明钠钙玻璃制, 瓶塞与瓶口紧实, 不晃动, 口部应圆整光滑, 底部应平整, 放置平台上不应摇晃或转动	个	5~10	√		JY/T 0452		一般用于存放液体试剂。
			500mL		个	5~10	√				
	30604001101	滴瓶	30mL	透明钠钙玻璃制, 瓶口细磨, 磨砂面应均匀细腻, 滴管应附橡胶帽, 吸放弹性好, 开口直径6mm, 与滴管口套合牢固稳定	个	75~150	√		JY/T 0434		
			60mL		个	75~150	√				
	30604001111	茶色滴瓶	30mL	黄棕色钠钙玻璃制, 瓶口细磨, 磨砂面应均匀细腻, 滴管应附橡胶帽, 吸放弹性好, 开口直径6mm, 与滴管口套合牢固稳定	个	75~150	√		JY/T 0434		
			60mL		个	75~150	√				

表1 初中生物学教学装备配置要求（续）

器材类型/ 学习主题	分类代码	器材名称	规格 品名 教学性能要求		单位	数量	配备要求		执行标准 代号	备注	实践活动建议
							必配	选配			
实验室 基础器材	30605008401	培养皿	60mm	玻璃薄厚均匀、耐高温高压	套	60~120	√		GB/T 28213 -2011		用于微生物培养，植物组织培养等。
	30605008403		90mm		套	60~120	√				
	30603000603	干燥器	磨口平整，密封严实，隔板大小合适，不少于5个圆孔		个	1	√		GB/T 15723 -1995		贮藏种子等需保持干燥的实验材料。
	30603007511	干燥管	U型， $\Phi 15\text{mm} \times 150\text{mm}$ ，硼硅酸盐玻璃制，玻璃壁厚度适中，球体圆润，导气管长度 $\geq 2\text{cm}$ ，最好有防滑脱沟槽		个	15~30	√		JY/T 0436		用于干燥气体。
	30603003101	漏斗	60mm，直径准确，锥度适中		个	15~30	√		GB/T 28211 -2011		用作加液器，将液体注入小口径容器中；装上滤纸后，可用作过滤器，用于分离液体和固体的混合物。
	30603007112	三通连接管	Y形， $\Phi 7\text{mm} \sim \Phi 8\text{mm}$ ，连接完好，管口应作打磨或烧结处理		个	15~30	√		JY/T 0427		用于组装不同的实验装置。
	30603007302	滴管	100mm，直形，滴管尖嘴口径1mm，上端有防滑脱翻口，翻口处直径比滴管直径略多1mm~2mm		支	150~300	√		JY/T 0433		用于吸取或滴加少量液体试剂。
	30603007405	离心管	10mL		支	15~30		√			用于配套离心机使用。
	30603009302	玻璃钟罩	$\Phi 150\text{mm} \times 280\text{mm}$ ，玻璃壁厚度 $> 3\text{mm}$		个	2	√		JY/T 0425		用于设计密闭实验装置，如用于观察植物体内水的散失现象。
	30809000200	载玻片	无色透明，平整		盒	5~10	√				用于制作临时装片。
	30809000300	盖玻片	无色透明，平整		包	25~50	√		JB/T 8230.4 -1997		

表1 初中生物学教学装备配置要求(续)

器材类型/ 学习主题	分类代码	器材名称	规格 品名 教学性能要求	单位	数量	配备要求		执行标准 代号	备注	实践活动建议			
						必配	选配						
实验室 基础器材	一般 玻璃仪器	30603000101	酒精灯	150mL, 透明钠钙玻璃制, 无明显黄绿色; 灯口应平整, 瓷灯头与灯口平面间隙不应超过1.5mm; 玻璃灯罩应磨口; 瓷灯头应为白色, 完全覆盖灯口, 表面无缺陷, 配置与灯口孔径相适应的整齐完整的棉线灯芯	个	15~30	√		JY/T 0424		用于加热。		
	其他配套 用品材料	30199006701	酒精喷灯	坐式, 铜制, 壶体容积≥300mL, 火焰高度为150mm~180mm, 火焰温度为960℃±60℃	个	1~2		√				用于高温加热。	
		30605005102	玻璃管	Φ5mm~Φ6mm, 中性料, 管口应打磨或烧结, 避免划伤事故	kg	1	√		JY/T 0431			用于连接组装实验装置, 如检验人体呼出气体的变化等。	
		30605005203	玻璃弯管	Φ7mm~Φ8mm, 一端长度为6cm~7cm, 一端长度约20cm, 形状为直角和钝角两种, 管口应打磨或烧结, 避免划伤事故	kg	0.5	√						
		30605005301	玻璃棒	Φ3mm~Φ4mm, 粗细均匀	kg	1	√		JY/T 0431			用于搅拌和引流。	
		30605000601	试管夹	木制或竹制, 长度≥200mm, 宽度20mm, 厚度20mm; 试管夹闭口缝≤1mm, 开口距≥25mm; 毡块黏结牢固, 试管夹弹簧作防锈处理, 试管夹持部位圆弧内径≤15mm	把	9~25	√					用于夹持试管。	
		30605000701	止水皮管夹	Φ3mm钢丝制成, 作防锈处理, 夹持角度≥60°, 弹性好, 不漏液	个	9~25	√						用于乳胶管止水。
		30605003301	陶土网	功能等同于石棉网, 尺寸≥125mm×125mm, 耐火材料为陶土	个	9~25	√				作为石棉网的替代品		用于加热时使物体受热均匀, 避免造成局部高温, 以保护玻璃仪器。
		30605004101	燃烧匙	铜勺, 勺Φ18mm, 深10mm, 铁柄, 柄长300mm, 长柄和铜勺连接稳定结实	把	9~25	√						用于固体燃烧实验。
		30605004202	药匙	长度≥13cm, 带小勺, 材质可选金属、牛角、塑料	把	9~25	√						用于固体试剂的取用。
		30605006101	橡胶塞	000、00、0~10号, 白色, 质地均匀	kg	1	√						用于密封, 以及打孔后和导管搭配使用。
		30605006203	橡胶管	外径9mm, 内径6mm, 乳白色, 具有耐油、耐酸碱、耐压等特性	kg	1	√						用于气体或液体的导流。

表1 初中生物学教学装备配置要求（续）

器材类型/ 学习主题	分类代码	器材名称	规格 品名 教学性能要求		单位	数量	配备要求		执行标准代号	备注	实践活动建议	
							必配	选配				
实验室基础器材	其他配套用品材料	30605007101	试管刷	Φ12mm	手持部分顶端应为环状，顶部要有刷丝，铁丝不可外露	个	25~30	√			用于清洗试管及其他仪器。	
		30605007103	试管刷	Φ18mm		个	25~30	√				
		30605008603	研钵	100mm，瓷或玻璃制，配有研杵，内部粗糙便于研磨，外部光滑	个	15~30	√				用于固体颗粒研碎等。	
		30605009501	记数载玻片 (计数板)	计数区边长为1mm，由400个小方格组成		片	4~25		√		教育部《JY/T 0621-2019 初中生物学教学装备配置标准》为必配品目	用于显微镜下统计细胞数量。
		30801005801	剪枝剪	高碳钢		把	4~25	√		QB/T 228 9.4-2012	教育部《JY/T 0621-2019 初中生物学教学装备配置标准》配备数量为“4-8”	用于开展动植物相关的实验活动，如剪取枝条观察植物体内水的散失现象、培养动植物、制作昆虫标本等。 在较长时间的种植活动中培养持之以恒的科学精神，提高动手能力、观察能力、分类能力，提升保护动物资源的意识。
		30801004401	花盆	塑料材质		个	适量		√			
		30809003101	种植工具包	含铲子（长30cm~32cm，宽5.5cm~8cm）、耙子（长30cm~32cm，宽7.5cm~8.5cm）；铁质，软橡胶手柄		套	1~13		√			
		30809003201	种植辅助材料	砾石、珍珠岩、腐殖土等		kg	适量		√			
		30809003301	育苗盘	塑料材质		套	9~25		√			
		30801006101	水网	网口内径50cm，网身长145cm，网目孔径≤1mm		把	4~8	√				
		30199010001	保温桶	1L~2L		个	2~5	√				
		30311003600	饲养笼	笼体金属材质，底盘塑料材质，内配食盒和饮水器		套	1		√			
		30801010000	鱼缸	不同规格		个	3~5		√			
		30809001001	昆虫针	七种，即00、0、1、2、3、4、5号，00号针最细，5号针最粗		盒	9~13		√			
		30801005701	昆虫网	网兜直径30cm~40cm，网兜深60cm~80cm		把	9~13		√		捕虫网	
		30809001101	昆虫盒	透明塑料材质，高6cm~10cm，带透气孔，盒盖可配放大镜		盒	9~13		√			
		30309000901	展翅板	中缝可调节，材质和大小根据需要自定		个	9~13		√			
30809000400	标记笔	双头，油性墨水		支	9~25	√						

表 1 初中生物学教学装备配置要求（续）

器材类型/ 学习主题	分类代码	器材名称	规格 品名 教学性能要求	单位	数量	配备要求		执行标准 代号	备注	实践活动建议
						必配	选配			
实验室 基础器材	30809000900	植物组织培养基试剂盒	包含MS培养基和其他植物生长调节激素	套	1~2		√			根据具体实验活动需要选用。
	30809000801	ABO血型鉴定实验盒	包含4种模拟血液样品（A型、B型、AB型、O型），2种模拟抗体（抗A和抗B），反应卡，塑料签，吸水纸	盒	9~13		√			
	30773001001	牛肉膏	试剂	g	500		√			
	30773002001	蛋白胨	试剂	g	500		√			
	30701012101	碘	试剂	g	250	√				
	30706000101	碘化钾	试剂	g	250	√				
	30704000201	氯化钠	试剂	g	500	√				
	30707001501	硫酸铜 （蓝矾、胆矾）	试剂	g	500		√			
	30710000301	碳酸氢钠	试剂	g	500	√				
	30715001101	氢氧化钙 （熟石灰）	试剂	g	500	√				
	30765004601	高锰酸钾 ^b	试剂	g	500	√			易制爆、 易制毒	
	30768006201	盐酸 ^b	试剂	mL	500	√			易制毒	
	30768051201	氢氧化钠 ^b	试剂	g	500	√				
	30722030101	甘油	试剂	g	500	√				
	30722005102	酒精 ^b	工业	mL	2500	√				
30722005103	医用		mL	2500	√					

表1 初中生物学教学装备配置要求（续）

器材类型/ 学习主题	分类代码	器材名称	规格 品名 教学性能要求	单位	数量	配备要求		执行标准 代号	备注	实践活动建议
						必配	选配			
实验室 基础器材	试剂	30726005101	柠檬酸钠	试剂	g	500	√			根据具体实验活动需要选用。
		30733000201	蔗糖	试剂	g	500	√			
		30734000101	可溶性淀粉	试剂	g	500	√			
		30734010101	琼脂	试剂	g	500	√			
		30733000101	葡萄糖	试剂	g	500	√			
		30768000301	乙酸(醋酸) ^b	试剂	mL	500	√			
		30768070301	甲醛 ^b	试剂	mL	500		√		
		30750000201	酚酞	试剂	g	5	√			
		30750001101	甲基绿	试剂	g	5		√		
		30750001001	亚甲基蓝	试剂	g	5		√		
		30750003601	溴麝香草酚蓝	试剂	g	10		√		
		30750001301	胭脂红(洋红)	试剂	g	5		√		
		30751000101	pH广泛试纸	1~14	本	13~25	√			
		30751003000	尿糖试纸	半定量或定性	盒	1~5		√		
		30751009102	定性滤纸	快速, 9cm, 100张	盒	5~10	√			
		30751004000	酒精试纸	半定量或定性	盒	1~5		√		

表1 初中生物学教学装备配置要求（续）

器材类型/ 学习主题	分类代码	器材名称	规格 品名 教学性能要求	单位	数量	配备要求		执行标准 代号	备注	实践活动建议	
						必配	选配				
主题 学习 器材	科学 探究 实验	基本 观察 实验	30199004008	生物显微镜	双目,消色差物镜:4×、10×、40×、100×; 广视场目镜:WF10×;带照明光源和聚光镜 亮度连续可调;双层移动式载物台	台	9~50	√	GB/T 2985 -2008	三选一;原配 备的单目显 微镜仍可继 续使用	活动建议: 1.认识显微镜的结构 ,练习使用显微镜; 2.观察微小生物体及 其细节结构; 3.远距离观察生物, 如观察鸟类。 ----- 活动目标: 能够正确使用显微镜 等生物学实验中常用 的观察类工具,初步 学会显微观察的方法 和技能,能够恰当选 用并运用工具展 开观察,提高实践操 作能力。(科学探究)
			30199004704	数码显微镜	消色差物镜:4×、10×、40×;广视场目镜:WF10×; 带照明光源和聚光镜,双层移动式载物台;需 外接电脑等其他设备(配套相关图像处理软件) ,拍照≥500万像素,录像分辨率≥720p/30fps						
			30199004901	数码液晶显微镜 ^a	消色差物镜:4×、10×、40×;广视场目镜:WF10× (选配);带照明光源和聚光镜,双层移动式载 物台;自带液晶屏(液晶屏≥9寸,分辨率 ≥1280×800),拍照≥500万像素,录像分辨率 ≥720p/30fps						
		30199004711	数码显微镜	消色差物镜:4×、10×、40×、100×;广 视场目镜:WF10×;带照明光源和聚光镜,双层 移动式载物台;需外接投影机、一体机等其 他设备(配套相关图像处理软件),拍照≥1400 万像素,录像分辨率≥1080p/30fps	台	1	√		二选一		
		30199004911	数码液晶显微镜 ^a	消色差物镜:4×、10×、40×、100×;广视场 目镜:WF10×;带照明光源和聚光镜,双层移动式载 物台;自带液晶屏(液晶屏≥10.1寸,分辨率 ≥1920×1200),拍照≥1400万像素,录像分辨 率≥1080p/30fps							
		30509390301	字母装片	“e”或“b”,多重染色	片	15~60	√				
		30199004401	双目立体显微镜	放大倍数至少达到40倍,可配有显示屏,方便连接 电脑、数码相机等外接设备,便于图像的传输 保存	台	9~50	√		GB/T 19864.1 -2013		
		30199005102	放大镜	手持式,有效通光孔径≥40mm,5倍	个	9~50	√		JY/T 0378		
		30199005502	望远镜	双筒,7×35	个	9~25	√		GB/T 3161		

表1 初中生物学教学装备配置要求（续）

器材类型/ 学习主题	分类代码	器材名称	规格 品名 教学性能要求	单位	数量	配备要求		执行标准 代号	备注	实践活动建议
						必配	选配			
主题学习器材	科学探究实验	计算机数据采集处理系统	包括以下项						计算机数据采集处理系统包括计算机、数据采集器、软件及传感器等，各部分配套使用。注意：不同厂家及不同版本的产品可能不兼容	活动建议： 1. 探究蚯蚓体温与环境温度的关系； 2. 探究温度和湿度对霉菌生长的影响； 3. 探究动植物和酵母菌等呼吸过程中的气体变化规律； 4. 探究环境因素对光合作用的影响； 5. 探究酸雨对生物的影响； 6. 探究运动对心率的影响。 活动目标： 1. 能够正确运用多种传感器，实现实验研究的多样化，提升实验结果形式的多样性，发展数据收集、结果分析的能力，在探究过程中发展合作能力、实践能力和创新能力；（科学探究） 2. 能从问题和假设出发，设计探究方案，对生命现象或生理过程进行较高效、精准的定量动态研究，运用建模和模型分析的思维方法解决实际问题。（科学思维）
		20108012001	实验数据采集处理软件	中文简体界面，数据采集器接入计算机后能自动识别数据采集器及其状态，实时显示实验数据或曲线，具备多种对实验数据与图线的数据处理与分析工具，实验数据可以导出为表格或文本格式	套	1~9		√		
		20106040001	数据采集器	与计算机USB接口通讯或无线通讯，支持有线连接的四通道并行数据采集	只	1~9		√		
		30204002202	温度传感器	量程-25℃~125℃；分辨力0.1℃；误差±0.5%	只	1~9		√		
		30299003401	溶解氧传感器	量程0mg/L~15mg/L；分辨力0.01mg/L；误差±0.2mg/L	只	1~9		√		
		30207000501	光照度传感器	量程0lx~6000lx，0lx~20000lx	只	1~9		√		
		30299003201	二氧化碳传感器	量程0mL/m ³ ~10000mL/m ³ 和0mL/m ³ ~100000mL/m ³ ；分辨力0mL/m ³ ~10000mL/m ³ ：3mL/m ³ ，0mL/m ³ ~100000mL/m ³ ：30mL/m ³ ；误差±10%	只	1~9		√		
		30299003301	氧气传感器	量程0%~27%；分辨力0.01%；误差±1%	只	1~9		√		
		30299003101	相对湿度传感器	量程0%~95%；分辨力0.1%；误差±2%	只	1~9		√		
		30299002901	pH传感器	量程0~14；分辨力0.01；误差±0.2	只	1~9		√		
		30299004501	心率传感器	量程0beat/min~200beat/min	只	1~9		√		
		30299006101	乙醇传感器	量程0%~3%；分辨力0.01%；误差±0.5%	只	1~9		√		

表1 初中生物学教学装备配置要求（续）

器材类型/ 学习主题	分类代码	器材名称	规格 品名 教学性能要求	单位	数量	配备要求		执行标准 代号	备注	实践活动建议	
						必配	选配				
主题学习器材	科学探究	计算机模拟实验	20111100501	虚拟现实交互教学系统 ^a	主机为交互式一体机、交互式笔记本终端；固态硬盘≥256G；内存≥8G；显示屏≥40cm，3D高清显示器（分辨率1920×1080）；无线连接支持802.11a/b/g/n/ac及蓝牙4.1；内置至少2个USB接口，支持音频输出、HDMI输出。系统配备3D无源追踪眼镜，能实时跟踪眼镜的位置，根据眼镜视角的不同转换显示内容。 系统配备触控笔，能对虚拟物体进行交互操作和6个自由度坐标轴移动，轴解析度≤2mm；轴精度≤±3mm；轴刷新率≥100Hz；间距精度≤2deg；摆动精度≤2deg；偏转精度≤2deg。系统应具有适用于教学的虚拟现实及增强现实软件平台、符合课程标准要求的教学课件和有正版版权的虚拟现实教学模型。 平台内置的软件可支持对模型进行操作以实现虚拟现实的三维浏览、拆分、标注、尺寸测量、内部探查、制作等功能。	套	1~6		√		<p>活动建议：</p> <ol style="list-style-type: none"> 1. 虚拟时空缩放，观察细胞分裂的过程，观察植物的整个生命周期历程，探究生物进化的历程； 2. 虚拟过程，探究生态系统中的食物链和食物网，观察食物的消化和营养物质的吸收过程，观察受精和胚胎发育过程； 3. 虚拟实物，认识人体器官的内部结构，认识遗传物质DNA，认识病毒、细菌和真菌的结构。
			20111000601	全息交互教学系统 ^a	主成像模组：物理分辨率≥1920×1920；成像比例1:1；成像对比度≥1000:1。 全息成像模组：全息成像区透光率≥65%、反光率≥30%；全息影像在正常日光照射度下可见；全息成像四周均可同时观看，单面最大可视角度≥140°。 教学系统：全息成像区域体积≥500mm×500mm×250mm；支持小组学习，各组触控屏应与教学系统一体化连接，每组参与交互学习的学生均可通过交互触控屏独立操作教学软件，互不冲突；系统还应具有升级空间，可扩展远程集中控制或移动终端控制等网络拓展能力。 系统须配置符合课程标准规定的内容领域和学习主题的全息交互教学资源包和教学课件。	套	1~6		√		<p>活动目标：</p> <p>突破时空限制，在宏观和微观的不同尺度下观察生物学现象，在动态和身临其境的视野中立体观察生物对象、模拟生物现象和生命活动。乐于探索生命的奥秘，提高学科兴趣。（科学探究）</p>

表1 初中生物学教学装备配置要求（续）

器材类型/ 学习主题	分类代码	器材名称	规格 品名 教学性能要求	单位	数量	配备要求		执行标准 代号	备注	实践活动建议
						必配	选配			
主题学习器材 生物体的结构层次		新鲜生物材料	草履虫或变形虫培养液、洋葱、番茄、黄瓜、黑藻或苦草等（自备）			√			消耗性材料按需补充	活动建议： 1. 制作植物细胞和动物细胞的临时装片； 2. 观察多种细胞（临时或永久装片）的基本结构； 3. 观察、制作动植物细胞模型； 4. 观察草履虫或变形虫的取食、运动、趋性等生命活动。 活动目标： 1. 通过对多种细胞和单细胞生物的观察，认识细胞是生物体结构和功能的基本单位，从细胞水平认识生物体的结构与功能相适应；（生命观念） 2. 利用归纳法和比较分析的方法，概括动植物细胞的主要异同点，构建生物学概念。（科学思维）
		器材试剂	放大镜、显微镜、镊子、滴管、刀片、解剖针、载玻片、盖玻片等，蔗糖、甲基绿、碘液、生理盐水（本标准已配）； 其他材料：纱布、脱脂棉、吸水纸、黑墨水、橡皮泥等（自备）			√				
	30509202001	口腔上皮细胞装片	细胞质着色均匀，细胞核明显，细胞界限清晰	片	4~25	√			教育部《JY/T 0621-2019 初中生物学教学装备配置标准》为选配品目，数量为“15~60”	
	30509005401	洋葱鳞片叶表皮装片	细胞质着色均匀，细胞核明显，细胞界限清晰	片	15~60	√				
	30509003401	蚕豆叶下表皮装片	细胞质着色均匀，细胞核明显，细胞界限清晰，保卫细胞形态应正常，应清晰可见细胞核和叶绿体	片	15~60		√	JY/T 0075		
	30509106701	草履虫接合生殖装片	虫体形态正常，无收缩、膨胀、压碎、断裂等现象	片	5		√	JY/T 254		
	30509106801	草履虫分裂生殖装片	虫体形态正常，无收缩、膨胀、压碎、断裂等现象	片	5		√	JY/T 255		
	30509106501	动物细胞有丝分裂（马蛔虫受精卵切片）	应明显显示处于分裂中的三个时期，即前期、中期、后期或中期、后期、末期的细胞，分裂各期染色体的形态特征典型，纺锤丝隐约可见；中期、后期的中心体应清晰可辨，染色体、细胞核、中心体应着色明显，细胞质色淡	片	5		√	JY/T 0084		
	30409000101	植物细胞模型	以洋葱表皮细胞为参考材料，示细胞壁、细胞膜、细胞质、细胞核、核仁和液泡等结构	件	1~2	√		JY/T 0190		
	30409000102	动物细胞模型	示细胞膜、细胞质、细胞核、核仁等结构	件	1~2	√				
	30409100401	草履虫模型	草履虫纵剖模型，各部着色应协调，并能相互区分	件	1~2	√		JY/T 291		

表1 初中生物学教学装备配置要求（续）

器材类型/ 学习主题	分类代码	器材名称	规格 品名 教学性能要求	单位	数量	配备要求		执行标准 代号	备注	实践活动建议
						必配	选配			
主题学习器材 生物体的结构层次		新鲜生物材料	番茄或菠菜等（自备）				√		消耗性	活动建议： 1. 观察洋葱根尖细胞分裂的切片； 2. 观察植物的几种主要组织； 3. 观察人体的几种基本组织； 4. 描述绿色开花植物体的结构层次； 5. 描述人体的结构层次。 ----- 活动目标： 1. 认识动植物生物体的多样性和统一性；(生命观念) 2. 运用归纳与概括的方法，认识生物体的结构层次以及动植物的共性；多细胞生物体依靠细胞、组织、器官之间的协调完成生命活动。（科学思维）
		器材试剂	放大镜、显微镜、镊子、滴管、刀片、解剖针、载玻片、盖玻片等（本标准已配）； 其他材料：纱布、吸水纸等（自备）				√		材料按 需补充	
	30509003501	植物细胞有丝分裂切片	洋葱根尖纵切，应显示处于分裂前期、中期、后期、末期的细胞，分裂各期染色体的形态特征典型，分裂中期和后期纺锤丝隐约可见，细胞核、核仁、染色体应着色明显，细胞质色淡	片	15~60		√	JY/T 0083		
	30509109402	单层扁平上皮装片	取材于动物的肠系膜等，应能看清由边缘不规则而呈锯齿状的扁平细胞组成的单层上皮	片	15~60		√	JY/T 89		
	30509109502	复层扁平上皮装片	取材于幼小哺乳动物的食道或上颚，细胞核、细胞质着色对比应明显，上皮细胞界限应清晰	片	5			√ JY/T 90		
	30509200301	纤维结缔组织切片	腱纵切，取材于哺乳动物或两栖动物的跟腱或尾腱，应能看清平行排列的胶原纤维束和呈不规则四边形的腱细胞	片	15~60		√	JY/T 93		
	30509200401	疏松结缔组织装片	取材于哺乳动物的皮下结缔组织，应能看清纵横交错的胶原纤维和弹力纤维以及大量的成纤维细胞	片	15~60		√	JY/T 94		
	30509200501	骨骼肌纵横切	取材于哺乳动物的膈肌，应能看清肌外膜、肌束膜、肌纤维膜、肌纤维及其细胞核和小血管等	片	15~60		√	JY/T 96		
	30509200601	平滑肌分离装片	取材于两栖动物或哺乳动物消化管的基层，应能看清大部分被分离成单个的长梭形平滑肌细胞	片	15~60		√	JY/T 97		
	30509200702	心肌切片	取材于哺乳动物的心脏，应能看清柱状并具有分枝的肌纤维（肌细胞）	片	15~60		√	JY/T 98		
30509200802	运动神经元装片	应能看清运动神经元的细胞体和突起、细胞核以及少量的神经纤维	片	15~60		√	JY/T 99			

表1 初中生物学教学装备配置要求（续）

器材类型/ 学习主题	分类代码	器材名称	规格 品名 教学性能要求	单位	数量	配备要求		执行标准 代号	备注	实践活动建议	
						必配	选配				
主题学习器材	生物 的生存 依赖一 定的环 境	新鲜生物材料	鼠妇、蚯蚓、黄粉虫、金鱼、蚂蚁等；有微生物的池塘水样等（自备）				√		消耗性 材料按 需补充	活动建议： 1. 探究影响鼠妇（或蚯蚓、蚂蚁等）行为和分布的环境因素； 2. 探究非生物因素对植物和霉菌等生物的影响； 3. 调查校园、公园或农田等环境中的生物种类。 ----- 活动目标： 认识生物与环境的相互影响关系，能在活动中恰当选用并运用工具展开观察，如实记录和分析实验结果，发展观察能力和科学探究能力。（科学探究）	
		器材试剂	放大镜、显微镜、照相机、干湿球温度计、烘干箱、烧杯、培养皿、滴管、载玻片、盖玻片、铁铲、水网等，酒精等（本标准已配）； 其他材料：面包、铁盘（或塑料盒、纸盒）、纸板、直尺、玻璃板、脱脂棉等（自备）				√				
		30509104112	竹节虫拟态标本	干制或包埋，虫体≥70mm，虫体腹面向下，植株的颜色、形状及主干的粗细应与虫体相似	盒/块	1		√			JY/T 152
		新鲜生物材料	金鱼藻、绿萝、鸭跖草、螺蛳、小鱼、小虾等（自备）				√				
	生物与 环境组 成生态 系统	新鲜生物材料	金鱼藻、绿萝、鸭跖草、螺蛳、小鱼、小虾等（自备）				√			消耗性 材料按 需补充	活动建议： 制作小型生态瓶。 ----- 活动目标： 认识生态系统的构成，初步认识生态系统稳态的原理，构建稳态与平衡观。（生命观念）
		器材试剂	广口瓶、软胶塞等（本标准已配）； 其他材料：玻璃板、细沙、凡士林等（自备）				√				

表1 初中生物学教学装备配置要求（续）

器材类型/ 学习主题			分类代码	器材名称	规格 品名 教学性能要求	单位	数量	配备要求		执行标准 代号	备注	实践活动建议
								必配	选配			
主题学习器材	生物与环境	生物圈是人类与其他生物的共同家园		新鲜生物材料	小麦或其他植物种子（自备）				√		消耗性材料按需补充	活动建议： 1. 模拟探究“酸雨”的危害； 2. 测试水环境、空气、声环境等，调查认识人类活动破坏或改善生态环境的实例。 ----- 活动目标： 认识人类活动对生物圈的影响，理解人与自然和谐发展的意义，认同环境保护的必要性和重要性，参与环保活动的宣传和实践，树立和践行“绿水青山就是金山银山”的可持续发展理念。（社会责任）
				器材试剂	培养皿、广口瓶、镊子等，乙酸等（本标准已配）；其他材料：喷壶、纱布等（自备）				√			
			30299010201	水质检测工具箱	含水质测试笔、氨氮试剂、磷酸盐试剂、溶解氧试剂等	套	1~5	√			教育部《JY/T 0621-2019 初中生物学教学装备配置标准》配备数量为“1-9”	
			30299010301	空气质量检测仪	可检测甲醛、PM2.5等	台	1~5	√			教育部《JY/T 0621-2019 初中生物学教学装备配置标准》配备数量为“1-9”	
			30299001201	声级计	130dB, 0.1dB, 手持式, 数显	台	1~5	√			教育部《JY/T 0621-2019 初中生物学教学装备配置标准》配备数量为“1-9”	

表1 初中生物学教学装备配置要求（续）

器材类型/ 学习主题	分类代码	器材名称	规格 品名 教学性能要求	单位	数量	配备要求		执行标准 代号	备注	实践活动建议	
						必配	选配				
主题学习器材	生物圈中的绿色植物的一生	新鲜生物材料	菜豆/大豆/蚕豆种子、小麦、玉米籽粒、大米（缺胚和果皮种皮的水稻籽粒）等（自备）				√		消耗性材料按 需补充	活动建议： 1. 观察种子的结构； 2. 探究种子萌发的条件； 3. 观察种子萌发过程中的形态结构变化； 4. 测定种子的发芽率等。 ----- 活动目标： 认识绿色开花植物的结构层次，基于植物生理相关问题，能作出假设，基于给定的条件，能实施探究实验方案，能如实记录和分析实验结果，得出结论，发展实验探究能力。（科学探究、生命观念）	
		器材试剂	照相机、摄像机、电冰箱、恒温培养箱、放大镜、培养皿、滴管、锥形瓶、广口瓶、解剖器、解剖盘等（本标准已配）； 其他材料：标签纸、纱布等（自备）				√				
		30509005301	玉米种子纵切	应显示子叶、胚芽、胚芽鞘、胚轴、胚根和胚根鞘	片	15~60		√	JY/T 0342		
			新鲜生物材料	小麦或玉米、豌豆幼根、绿豆等（自备）				√		消耗性材料按 需补充	活动建议： 1. 观察植物的根尖结构； 2. 观察植物的芽结构。 ----- 活动目标： 认识绿色开花植物的结构层次，理解植物的生长方向和植物的整体性，能利用观察对象作为实例说明其结构与功能的适应性。（科学探究、生命观念）
			器材试剂	放大镜、显微镜、镊子、培养皿、载玻片、盖玻片等（本标准已配）； 其他材料：脱脂棉等（自备）				√			
		30409000201	根纵剖模型	应以单子叶植物玉米的根尖为参考材料，示根尖的解剖结构，根尖中部做不同方向的纵剖面，突出维管柱，示根冠、分生区、伸长区、成熟区和原形成层等	件	1~2		√	JY/T 0191		
		30509002501	植物根尖纵切	应取材于玉米根，取材部位为根冠至根毛区，应明显显示根冠、分生区、伸长区、根毛区和原形成层等	片	15~60		√	JY/T 0068		
30509002701	顶芽纵切	应取材于黑藻顶芽，应能看清生长锥、叶原基、幼叶、腋芽原基和芽轴，生长锥及幼叶处细胞不应有明显的“质壁分离”现象	片	15~60		√	JY/T 0070				

表1 初中生物学教学装备配置要求(续)

器材类型/ 学习主题			分类代码	器材名称	规格 品名 教学性能要求	单位	数量	配备要求		执行标准 代号	备注	实践活动建议
								必配	选配			
主题 学习 器材	生物 圈 中的 绿色 植物	绿色 开 花 植 物 的 一 生		新鲜生物材料	桃花(或采用虫媒传粉的植物的花)、各种果实等(自备)				√		消耗性材料按需补充	活动建议: 1. 解剖和观察花的结构; 2. 解剖和观察果实的结构; 3. 人工授粉活动。 ----- 活动目标: 认识绿色开花植物的结构层次, 了解植物生殖和发育的过程, 认识结构与功能的适应性, 感悟生命现象的神奇与精妙, 激发敬畏生命、热爱自然的意识。 (科学探究、生命观念)
				器材试剂	放大镜、显微镜、刀片、解剖刀、镊子、滴管、载玻片、盖玻片等(本标准已配)				√			
			30409000701	桃花模型	放大的盛开状态的桃花模型, 花冠的直径330mm±15mm, 示花柄、花托、花萼、花冠、雄蕊和雌蕊, 花瓣、雌蕊可拆装, 子房做纵剖	件	9~13	√	JY/T 0195			
			30409000801	小麦花模型	放大的小麦花模型, 高300mm±20mm, 并附以小穗为单位(至少八个)的复穗状花序模型, 高250mm±20mm, 示外稃、内稃、雄蕊、雌蕊和浆片, 复穗状花序模型: 至少1个小穗可拆下, 至少1个小穗去掉颖片和外稃	件	1~2		√ JY/T 0196			
			30509004501	花粉萌发装片	示花粉粒和花粉管的结构	片	5		√ JY/T 0341			
			30509004601	百合子房切片	应示子房横切面的背缝线、腹缝线、子房壁、子房室和胚珠的结构	片	5		√ JY/T 0341			
			30509004701	百合花药切片	应示花药横切面的花粉囊壁、药隔及其维管束、药室、花药的裂口和花粉粒	片	5		√ JY/T 0341			
			30509004801	荠菜幼胚切片	纵切面应显示果皮、胚珠和幼胚, 幼胚中应示基细胞、胚柄、原胚或分化胚、核型胚乳和珠心等结构	片	5		√ JY/T 0341			
			30509004901	荠菜老胚切片	纵切片应显示果皮、胚珠和成熟胚, 成熟胚中应示胚根、胚轴、胚芽、子叶和种皮等结构	片	5		√ JY/T 0341			

表1 初中生物学教学装备配置要求（续）

器材类型/ 学习主题	分类代码	器材名称	规格 品名 教学性能要求	单位	数量	配备要求		执行标准 代号	备注	实践活动建议	
						必配	选配				
主题学习器材 生物圈中的绿色植物		新鲜生物材料	木本植物的枝条、大豆或玉米幼苗、白萝卜、芹菜、百合等草本叶柄或茎（自备）				√		消耗性材料按需补充	活动建议： 1. 观察比较土壤浸出液培养的植物幼苗； 2. 观察植物的根毛结构； 3. 探究植物细胞的吸水和失水； 4. 观察植物的蒸腾失水现象； 5. 观察茎的结构和输导功能； 6. 观察导管和筛管。 ----- 活动目标： 认识绿色开花植物的结构层次，认识植物水盐代谢的生理过程，感悟生物体结构与功能相适应的观念。（科学探究、生命观念）	
		器材试剂	放大镜、显微镜、烧杯、锥形瓶、试管、试管架、培养皿、橡胶塞、解剖刀、镊子、滴管、载玻片、盖玻片等（本标准已配）； 其他材料：脱脂棉、透明塑料袋、红墨水、食盐、植物油等（自备）				√				
	30409000401	单子叶植物茎模型	应明显显示表皮、机械组织、薄壁细胞、维管束、维管束鞘、环纹导管、螺纹导管、孔纹导管、筛管和伴胞、气道，各结构应位置准确，修饰自然、正确	件	1~2		√	JY/T 0192			
	30409000501	双子叶草本植物茎模型	应以向日葵茎为参考材料，示双子叶草本植物茎纵、横切面的结构，应示角质层、表皮、厚角组织、薄壁组织、维管束、髓、髓射线、环纹导管、螺纹导管、孔纹导管、筛管和伴胞、形成层各部位	件	1~2		√	JY/T 0193			
	30409000301	导管、筛管结构模型	显微结构的立体放大模型，包括环纹导管、螺纹导管、网纹导管、孔纹导管及筛管，形态结构应正确、自然	件	1~2		√	JY/T 296			
	30509002901	单子叶植物茎横切	应能看清表皮、皮层、机械组织、散生维管束和薄壁组织	片	5			√	JY/T 0072		
	30509003001	双子叶植物茎横切	取材于向日葵幼茎，应能看清表皮厚角组织、薄壁组织、髓及维管束等	片	5			√	JY/T 233		
	30509003101	木本双子叶植物茎横切	取材于三年生椴木枝，应能看清表皮、木栓层、厚角组织、皮层、韧皮部、形成层、木质部、髓部和髓射线	片	15~60		√	JY/T 0073			
	30509002801	南瓜茎纵切	应能看清皮层、机械组织、薄壁组织、双韧维管束和髓腔，在双韧维管束的纵断面上应能看清网纹导管或环纹导管或螺纹导管中的两种和筛管、筛板等结构	片	15~60		√	JY/T 0071			

表1 初中生物学教学装备配置要求（续）

器材类型/ 学习主题	分类代码	器材名称	规格 品名 教学性能要求	单位	数量	配备要求		执行标准 代号	备注	实践活动建议	
						必配	选配				
主题学习器材	绿色植物的光合作用、呼吸作用	新鲜生物材料	多种着生方式的植物叶片、盆栽的天竺葵（或蚕豆）、斑叶植物叶片、金鱼藻、种子等（自备）				√		消耗性材料按需补充	活动建议： 1. 制作叶片横切片的临时切片； 2. 观察叶片的结构； 3. 探究植物光合作用的条件、原料和产物； 4. 探究植物呼吸作用（如种子的萌发）的原料和产物。 ----- 活动目标： 1. 认识绿色开花植物的结构层次和生理过程，对植物代谢的原理和规律建立整体认识，感悟生物体结构与功能相适应的观念；（生命观念） 2. 基于植物生命现象，能作出假设，基于给定的条件，能实施探究实验方案，如实记录和分析实验结果，得出结论，发展实验探究能力；（科学探究）	
		器材试剂	显微镜、刀片、镊子、载玻片、盖玻片、温度计、烧杯、广口瓶、软胶塞、试管、滴管、培养皿、酒精灯、三脚架、止水皮管夹、漏斗、燃烧匙、玻璃棒等，酒精、碘液、氢氧化钙、碳酸氢钠、氢氧化钠等（本标准已配）； 其他材料：玻璃板、毛笔、火柴、曲别针、黑纸片、卫生香、小木条、蜡烛、牙刷、水彩颜料等（自备）				√				
		30409000601	叶构造模型	以蚕豆叶为参考材料，示双子叶植物叶的构造，示上表皮、下表皮、栅栏组织、海绵组织、主脉、侧脉、木质部、韧皮部、形成层、气孔等部位	件	1~2		√			JY/T 0194
		30509003601	松叶横切	应能看清表皮、厚壁组织、内陷的气孔、树脂道、内皮层、维管束、薄壁组织和叶肉组织等	片	5					√ JY/T 234

表1 初中生物学教学装备配置要求（续）

器材类型/ 学习主题			分类代码	器材名称	规格 品名 教学性能要求	单位	数量	配备要求		执行标准 代号	备注	实践活动建议
								必配	选配			
主题学习器材	生物圈中的绿色植物	绿色植物的光合作用、呼吸作用	30509003901	蕨叶切片	应显示叶片横断面的上下表皮、栅栏组织、海绵组织及维管束等；应至少显示1个完整的孢子囊群的纵切面	片	5		√	JY/T 0340		3. 能够学以致用，分析和解决生产生活中的相关问题。（社会责任）
			30509005001	迎春叶横切	应显示叶片横断面的上下表皮、栅栏组织、海绵组织及叶脉等	片	15~60	√				
			30309000601	植物光合作用、呼吸作用、蒸腾作用演示器	由透明的有机透明容器，漏斗、上盖板、试管及试管架组合而成	套	9~13		√			
	绿色植物对生物圈有重大作用		器材试剂	照相机、摄像机、激光测距仪（本标准已配）；其他材料：绘图纸、彩笔、彩泥、直尺等（自备）					√		消耗性材料按需补充	活动建议： 设计校园绿化方案。 ----- 活动目标： 学习更多的植物相关知识，提高审美情趣，增强爱护植物和热爱学校的情感，形成生态意识，参与环境保护实践。（社会责任）

表1 初中生物学教学装备配置要求（续）

器材类型/ 学习主题			分类代码	器材名称	规格 品名 教学性能要求	单位	数量	配备要求		执行标准 代号	备注	实践活动建议		
								必配	选配					
主题学习器材	生物圈中的人	人的食物来源于环境		新鲜生物材料	新鲜的羊小肠、或鸡、鹅小肠（局部）、花生种子或其他植物种子、梨、土豆等（自备）				√		消耗性材料按需补充	活动建议： 1. 探究常见食物中的营养成分(如蛋白质、淀粉、脂肪、无机盐等)和能量； 2. 观察人体的消化系统； 3. 测量淀粉和葡萄糖通过透析袋的差异； 4. 探究食物在口腔内的化学性消化； 5. 观察胃壁和小肠壁的微观结构，制作小肠壁结构的模型； 6. 设计午餐食谱。 ----- 活动目标： 1. 认识人体消化系统的组成、结构及其功能，感悟结构与功能相适应的观念；（生命观念） 2. 养成合理膳食的好习惯，初步学会运用所学的消化系统的相关知识分析和解决某些生活实际问题。（社会责任）		
				器材试剂	恒温水浴锅、榨汁机、试管架、保温桶、酒精灯、三脚架、天平、锥形瓶、温度计、漏斗、烧杯、试管、试管刷、滴管、试管夹、刀片、镊子、解剖针、药匙等，碘液等（本标准已配）；其他材料：透析袋、玻璃纸、脱脂棉、牛奶、馒头、橄榄油等（自备）				√					
			30409204101	人体半身模型	自然大，橡胶制，示消化系统、呼吸系统、泌尿系统	件	1		√	JY/T 0158				
			30509201101	胃壁切片	应能看清粘膜皱襞、粘膜、粘膜肌层、粘膜下层、肌层、浆膜、胃小凹和胃底腺等	片	5			√			JY/T 102	
			30509201402	小肠切片	应能看清粘膜，包括绒毛、粘膜肌层和肠腺，粘膜下层、肌层和浆膜等	片	15~60		√	JY/T 238				

表1 初中生物学教学装备配置要求（续）

器材类型/ 学习主题	分类代码	器材名称	规格 品名 教学性能要求	单位	数量	配备要求		执行标准 代号	备注	实践活动建议		
						必配	选配					
主题学习器材	生物圈中的人	人体生命活动的能量供给（呼吸系统）	新鲜生物材料	新鲜的羊肺（局部）、气管（局部）等（自备）			√		消耗性材料按需补充	活动建议： 1. 观察呼吸系统的主要组成结构； 2. 模拟膈肌的运动，演示呼吸过程； 3. 测量肺活量； 4. 验证人体呼出气体中含有较多的二氧化碳。 ----- 活动目标： 1. 使用物理模型和分析推理的方式，认识呼吸生理过程，能将宏观现象与微观生理过程相统一，建立实事求是、科学求证的研究思路。（科学思维） 2. 关注运动中的呼吸调整，同时关注呼吸系统健康，养成良好的呼吸方式和生活习惯，利用科学的原理和概念向他人传播健康生活理念。（社会责任）		
			器材试剂	玻璃钟罩、玻璃管、三通连接管，软胶塞、烧杯等，氢氧化钙、酒精等（本标准已配）；其他材料：蜡烛、橡皮膜、气球等（自备）			√					
			30409200601	喉解剖模型	应正确显示喉软骨、喉肌、喉腔、喉口等结构特征	件	1~2	√			JY/T 0161	
			30409200701	肺泡模型	应正确显示细支气管、呼吸性细支气管、肺泡管、肺泡囊、肺泡、肺泡隔、肺动脉、肺静脉、肺泡毛细血管网、支气管动脉、支气管静脉、平滑肌、弹性纤维等结构特征	件	1~2	√			JY/T 0162	
			30409203001	人体呼吸运动模型	电动式，通过胸骨、肋、肺、气管、膈等模型部件，结合动力驱动组成呼吸运动模型的运行系统，应能模拟人体呼吸运动过程	件	1~5		√		JY/T 0563	鼓励用动画软件替代 教育部《JY/T 0621-2019 初中生物学教学装备配置标准》配备数量为“1”
			30409203101	膈肌运动模拟器	高度250mm±15mm，宽度或直径220mm±15mm，膈的直径（或长径）≥170mm；应模拟显示胸腔、膈、气管、支气管、肺（或肺泡）等结构	件	1~5	√			JY/T0553	教育部《JY/T 0621-2019 初中生物学教学装备配置标准》配备数量为“1”
			30314000301	肺活量计	量程0mL~9999mL，分辨力5mL	台	1		√			

表1 初中生物学教学装备配置要求（续）

器材类型/ 学习主题	分类代码	器材名称	规格 品名 教学性能要求	单位	数量	配备要求		执行标准 代号	备注	实践活动建议
						必配	选配			
主题学习器材	生物圈中的人	新鲜生物材料	鸡心、活小鱼、蝌蚪、水蚤、鸡血等（自备）				√		消耗性材料按需补充	活动建议： 1. 观察人血涂片； 2. 观察小鱼尾鳍内血液流动现象； 3. 观察心脏的结构； 4. 观察各种血管结构； 5. 观察水蚤的心脏跳动； 6. 探究运动对心率的影响； 7. 测量血压； 8. 模拟“血型鉴定”。 ----- 活动目标： 1. 认识血液循环系统的结构组成及其生理功能，感悟结构与功能相适应的观点；（生命观念） 2. 在生活中尝试解读血常规化验的主要数据和心电图等信息，形成关注血压的意识和珍爱生命的观念，逐步养成良好的生活运动习惯，能利用科学的原理和概念向他人传播健康生活理念。（社会责任）
		器材试剂	显微镜、放大镜、量筒、培养皿、解剖刀、计数器等，ABO血型鉴定实验盒等（本标准已配）				√			
		30509202401	人血涂片	染色均匀，能看清红血细胞和白血细胞，细胞不重叠、无变形和自溶现象	片	15~60		√	JY/T 95	
		30509201301	动静脉血管横切	取材于哺乳动物的腹主动脉和下腔静脉，内皮应90%以上完整	片	15~60		√	JY/T 237	
		30509201501	肺血管注射切片	能看清由肺动脉形成的包绕肺泡外的毛细血管网	片	5		√	JY/T 244	
		30509201601	肾血管注射切片	能看清肾皮质中血管的分布，肾小体的毛细血管网和髓质中并行的血管	片	5		√	JY/T 245	
		30409200501	心脏解剖模型	三倍自然大，示上腔静脉、下腔静脉、主动脉、肺动脉、动脉韧带、左冠状动脉、右冠状动脉、冠状窦，左心房、右心房、左心室、右心室、二尖瓣、三尖瓣、主动脉瓣、肺动脉瓣、卵圆窝、冠状窦口	件	1~2		√	JY/T 0160	
		30409200502	心脏解剖模型	自然大，示上腔静脉、下腔静脉、主动脉、肺动脉、左心房、右心房、左心室、右心室	件	9~13		√	JY/T 0160	
		30409202201	心搏与血液循环模型	动态演示心动周期及大小循环，心壁可收缩及瓣膜可启闭	件	1		√		
		40201000101	听诊器	医用	个	1~2		√	YY 91035-1999	
		40201000201	血压计	汞柱式，带听诊器	个	9~13		√	GB 3053	
40201000211	电子血压计	数字式液晶显示，量程0mmHg~299mmHg，分辨力3mmHg								

表1 初中生物学教学装备配置要求（续）

器材类型/ 学习主题	分类代码	器材名称	规格 品名 教学性能要求	单位	数量	配备要求		执行标准 代号	备注	实践活动建议		
						必配	选配					
主题 学习 器材	生物 圈 中 的 人	人体 代谢 废物 的 排 出	新鲜生物材料	羊的肾脏，尿液等（自备）			√		消耗性材料按需补充	活动建议： 1. 观察泌尿系统； 2. 观察尿液形成过程； 3. 测定尿液主要成分； 4. 观察皮肤（包括汗腺）结构。 ----- 活动目标： 1. 认识泌尿系统的结构组成及其生理功能，感悟结构与功能相适应的观念；（生命观念） 2. 能利用科学的原理解释生活现象，尝试解释透析的原理，认同排尿对机体水、盐平衡和维持正常代谢具有重要作用，关注泌尿系统健康，崇尚健康文明的生活方式。（社会责任）		
			器材试剂	显微镜、解剖器等，尿糖试纸等（本标准已配）			√					
			30409201401	男性泌尿生殖系统模型	自然大，结构清晰，位置精准，比例适宜	件	1	√			JY/T 298	
			30409201501	女性泌尿生殖系统模型	自然大，结构清晰，位置精准，比例适宜	件	1	√			JY/T 297	
			30409201801	肾单位、肾小体模型	肾单位模型≥400mm×240mm，示肾小体、肾小管和集合管等；肾小体模型直径≥100mm，半剖，示肾小球、肾小囊、入球小动脉和出球小动脉等	件	1~2	√			JY/T 0319	
			30509201201	肾脏纵切	应能看清经过肾门的肾脏整体纵断面，并区分皮质、髓质和皮质外的被膜	片	5		√		JY/T 103	
			30409202901	尿的形成动态模型	应清晰显示1个肾单位和集合管，以及小叶间动脉、小叶间静脉和包绕在肾小管周围的球后毛细血管网等组成的模式结构，能动态显示滤过和重吸收的过程	件	1~5		√		JY/T 0564	鼓励用动画软件替代 教育部《JY/T 0621-2019 初中生物学教学装备配置标准》配备数量为“1”
			30409201601	皮肤结构模型	可看到表皮层、真皮层、汗腺及毛囊，表皮层可看到角质层与表皮深层形态结构、真皮层可看到神经末梢和血管	件	1~2		√		JY/T 0315	
			30509200102	人皮过毛囊切片	应能看清表皮、真皮和皮下组织	片	5		√		JY/T 91	
			30509200202	人皮过汗腺切片	应能看清表皮、真皮和皮下组织	片	5		√		JY/T 92	

表1 初中生物学教学装备配置要求(续)

器材类型/ 学习主题	分类代码	器材名称	规格 品名 教学性能要求	单位	数量	配备要求		执行标准 代号	备注	实践活动建议	
						必配	选配				
主题学习器材	人体通过神经系统和内分泌系统调节生命活动	新鲜生物材料	蝌蚪、牛的眼球等(自备)				√		消耗性材料按需补充	活动建议: 1. 观察神经系统的组成和结构; 2. 观察某些反射活动(如膝跳反射); 3. 训练小动物建立某种条件反射; 4. 测定学习时间、反应速度; 5. 观察人体对外界环境的感觉器官(如眼球、耳)的结构; 6. 听力测试; 7. 皮肤感受“冷”“温”刺激实验; 8. 探究甲状腺激素对动物(如蝌蚪)发育的影响。 活动目标: 1. 认识人体神经系统及感觉器官的结构与功能,具有结构与功能相适应的观念;(生命观念) 2. 认识神经系统在人类生命活动中的重要地位,神经调节的重要意义,认识神经调节和体液调节异常的现象,关注糖尿病、甲亢等激素失调所造成的疾病,养成健康文明的生活方式,并向他人宣传。(社会责任)	
		器材试剂	透明水槽,甲状腺激素等(自备)				√				
		30409200301	眼球解剖模型	6倍自然大,应采用硬质热塑性塑料制作,角膜、虹膜应完整显示,两者和眼球内的晶状体、玻璃体分别可拆下,各部的肌肉、膜壁、血管和神经等的形态结构、位置、比例、颜色均应正确自然	件	9~13	√		JY/T 0164		
		30409200401	眼球仪	由放大的成人眼球模型、晶状体曲度调节器、光源、矫正镜盘、视网膜成像显示屏及手持式显示屏等组成	件	1	√		JY/T 0562		
			磁吸式光学演示箱	可演示近视与远视的矫正原理	套	1		√			区标新增品目
		30409201202	耳解剖模型	6倍自然大,应完整显示外耳道、鼓膜、听小骨、鼓室、咽鼓管、鼓膜张肌、乳突窦、前庭、骨半规管、耳蜗、前庭窗、蜗窗、前庭蜗神经等结构	件	1~2	√		JY/T 0165		
		30409200801	脑解剖模型	自然大,大脑做正中矢状切面,左侧脑半球经外侧沟向枕部再做水平切面,并保留完整的脑干形态,应示大脑、小脑、延髓、脑桥、上下丘、胼胝体、透明隔、嗅球、视神经、动眼神经等部位	件	1~2	√		JY/T 0163		
		30509200902	脊髓横切	应能看清被膜、灰质和白质	片	9~13	√		JY/T 100		
		30509201001	运动神经末梢装片	应能看清完整的神经纤维及其分枝伸向肌纤维形成运动终板	片	9~25		√	JY/T 101		
		30801010101	橡皮锤	膝跳反射用	把	25	√				教育部《JY/T 0621-2019 初中生物学教学装备配置标准》配备数量为“4-8”

表1 初中生物学教学装备配置要求（续）

器材类型/ 学习主题	分类代码	器材名称	规格 品名 教学性能要求	单位	数量	配备要求		执行标准 代号	备注	实践活动建议	
						必配	选配				
主题学习器材	动物的运动和 行为	新鲜生物材料	蚂蚁、蜗牛、蚯蚓、哺乳动物（羊、牛为宜）的胫骨、关节和腓肠肌、鸡翅、鱼肋骨等（自备）				√		消耗性材料按 需补充	活动建议： 1. 观察动物（如蚂蚁、蜗牛、蚯蚓等）多种多样的运动形式； 2. 观察脊椎动物的肌肉、骨骼和关节的基本结构； 3. 制作伸肘和屈肘模型； 4. 观察动物的不同行为； 5. 探究蚂蚁或其他动物的行为。 ----- 活动目标： 1. 认识动物的运动方式和相关结构，能从器官协调的角度解释运动完成的原理，感悟生物体结构与功能的适应性；（生命观念）2. 探究动物的行为过程，依据实验目的完成实验设计并取得预期结果，能与他人交流自己的实验设计和操作方法，与他人讨论实验结果。（科学探究）	
		器材试剂	放大镜、解剖盘、解剖器、酒精灯、试管、钢手锯等，蔗糖、盐酸等（本标准已配）； 其他材料：玻璃板、线、硬纸盒、硬纸板、胶带、螺钉、皮筋等（自备）				√				
		30409200201	人体骨骼模型	850mm，各部分骨的形态特征，应正确清晰，富有真实感，骨缝应清楚，骨性鼻腔，眶及所有孔，管、沟、裂显示应正确自然	件	1		√	JY/T 0159		
		30409200202	人体骨骼模型	1700mm，各部分骨的形态特征，应正确清晰，富有真实感，骨缝应清楚，骨性鼻腔，眶及所有孔，管、沟、裂显示应正确自然	件	1		√			
		30409202301	人体肌肉模型	850mm全身，示浅层肌及部分深层肌	件	1		√	JY/T 0357		
		30409202401	肘关节活动模型	附肩胛骨	件	1			√		
		30509104402	兔骨骼标本	干制	盒	1			√		JY/T 154
		30509104502	鱼骨骼标本	干制	盒	1			√		JY/T 279
		30509104602	蛙骨骼标本	干制	盒	1			√		JY/T 280
		30509104702	鸽骨骼标本	干制	盒	1			√		JY/T 281
	新鲜生物材料	蚂蚁、小鼠、豚鼠或仓鼠等（自备）					√		消耗性材料按 需补充		
器材试剂	放大镜、解剖器、电子秒表等（本标准已配）；其他材料：糖、面包、硬纸盒、硬纸板、玻璃板、透明塑料瓶等（自备）					√					

表1 初中生物学教学装备配置要求（续）

器材类型/ 学习主题	分类代码	器材名称	规格 品名 教学性能要求	单位	数量	配备要求		执行标准 代号	备注	实践活动建议	
						必配	选配				
主题学习器材	人的生殖和发育	30509201802	卵巢切片	应能看清卵巢上皮、白膜、皮质、髓质和卵巢门等结构；示成熟卵泡中的卵丘、卵细胞、透明带等结构	片	5		√	JY/T 249	活动建议： 1. 观察人的生殖系统、精巢、卵巢切片等； 2. 观察昆虫和蛙的生活史标本； 3. 饲养家蚕，观察家蚕的生殖与发育； 4. 观察鸡卵的结构； 5. 孵化鸡卵，观察孵化全过程； 6. 观察果实和种子并探究其适应传播的结构； 7. 植物的扦插和嫁接； 8. 植物组织培养。 ----- 活动目标： 1. 了解人体的生殖系统可以产生两性生殖细胞，提高青春期自我保护的意识，形成尊重生命和孝敬父母的正确人生态度；（社会责任） 2. 了解昆虫、鸟类、两栖类等不同动物的发育方式，在长期培养的观察和记录过程中，培养坚持不懈、持之以恒的耐心与责任感，提升动物保护意识；（社会责任）	
		30509201702	精巢切片	应能看清精巢外层的致密结缔组织白膜，曲细精管的各种断面和结缔组织间质等	片	5		√	JY/T 248		
		30509201901	精子涂片	应能看清精子头、颈和尾三部	片	5		√	JY/T 250		
	动物的生殖和发育		新鲜生物材料	蚕种、家蚕、桑叶、新鲜受精鸡卵或鸭卵、蛙的受精卵等（自备）				√			消耗性材料按需补充
			器材试剂	放大镜、培养皿、孵化器、解剖剪、镊子等（本标准已配）； 其他材料：纸盒等（自备）				√			
		30509103912	家蚕生活史标本	干制或包埋	盒/块	1	√		JY/T 0325		
		30509103612	蝗虫生活史标本	干制或包埋	盒/块	1	√		JY/T 150		
		30509103712	蜜蜂生活史标本	干制或包埋	盒/块	1	√		JY/T 151		
		30509104012	菜粉蝶生活史标本	干制或包埋	盒/块	1	√		JY/T 0320		
		0509100911	蛙发育顺序标本	浸制或包埋	瓶/块	1	√		JY/T 148		

表1 初中生物学教学装备配置要求（续）

器材类型/ 学习主题	分类代码	器材名称	规格 品名 教学性能要求	单位	数量	配备要求		执行标准 代号	备注	实践活动建议
						必配	选配			
主题学习器材	植物的生殖	新鲜生物材料	接穗和砧木：如蟹爪兰和仙人掌；用储藏器官繁殖的植物：如马铃薯、水仙、大蒜等；扦插繁殖的植物：如薄荷、葡萄、月季、秋海棠、仙人掌等；压条繁殖的植物：如葡萄、草莓等；成熟的果实：如大豆、蒲公英、苍耳、虞美人、油菜、凤仙花等（自备）				√		消耗性材料按需补充	3. 认识植物的有性生殖和无性生殖方式，了解两类生殖方式在进化与适应环境方面的不同意义，形成结构与功能相适应的观念和生物进化观念。（生命 观念）
		器材试剂	超净工作台、高压灭菌器、光照培养箱、广口瓶、解剖刀、解剖剪、镊子、花盆、刀片、枝剪等，植物组织培养基试剂盒等（本标准已配）；其他材料：塑料薄膜、胶带、麻线、牙签、木夹等（自备）				√			
	生物的生殖、发育与遗传	新鲜生物材料	小麦或萝卜种子、大小不同的两个品种的花生果实等（自备）					√	消耗性材料按需补充	活动建议： 1. 观察人染色体； 2. 模拟精子和卵细胞的随机结合； 3. 探究花生果实大小的变异； 4. 观察性状遗传规律。 ----- 活动目标： 了解生物的遗传与变异，能描述染色体、DNA和基因的关系，知道遗传性状是由基因控制，能基于生物学事实和证据，探讨、阐释生物遗传和变异的现象及规律。（科学思维、科学探究）
		器材试剂	放大镜、培养皿、镊子、软尺（本标准已配）；其他材料：坐标纸、黑白棋子、纸盒、彩色铅笔、彩色纸片等（自备）					√		
		30509203101	正常人染色体装片	多重染色	片	15~60		√		
		30509000902	验证基因分离规律玉米标本	干制，玉米穗，呈现玉米遗传的性状表现规律	套	9~13			√	JY/T 0353

表1 初中生物学教学装备配置要求（续）

器材类型/ 学习主题	分类代码	器材名称	规格 品名 教学性能要求	单位	数量	配备要求		执行标准 代号	备注	实践活动建议		
						必配	选配					
主题学习器材	生物 的 多 样 性	无 脊 椎 动 物	新鲜生物材料	水螅、涡虫、水蚤、蚯蚓、缢蛭（或文蛤、扇贝等）、蝴蝶等（自备）			√		消耗性材料按需补充	<p>活动建议： 观察不同种类无脊椎典型动物的外部形态和结构，如：腔肠动物（海葵等）、扁形动物（囊虫等）线形动物（蛔虫等）、环节动物（蚯蚓等）、双壳类动物（缢蛭等）、节肢类动物（昆虫等）。</p> <p>-----</p> <p>活动目标： 了解无脊椎动物类群丰富、种类繁多，认同系统分类方法建立的必要性，从进化的角度认识生物的多样性，形成敬畏自然、热爱生命的意识，形成生物进化的观念。（生命观念、科学探究、社会责任）</p>		
			器材试剂	显微镜、放大镜、烧杯、滴管、镊子、培养皿等（本标准已配）； 其他材料：玻璃板、脱脂棉等（自备）			√					
			30509101211	海葵标本	浸制 ^① 或包埋	瓶/块	1		√		JY/T 282	
			30509101311	海蛰标本	浸制 ^① 或包埋	瓶/块	1		√		JY/T 283	
			30509104802	珊瑚标本	干制	盒	1		√		JY/T 284	
			30509108201	水螅带芽整体装片	结构应清晰且典型	片	5		√			
			30509106301	水螅纵切	触手处可见刺细胞，消化道剖面完整	片	5		√		JY/T 81	
			30509108301	水螅过精巢横切	应能看清精巢、外胚层、内胚层、中胶层和消化循环腔	片	5		√		JY/T 256	
			30509108401	水螅过卵巢横切	应能看清卵巢、外胚层、内胚层、中胶层和消化循环腔	片	5		√		JY/T 257	
			30509106901	囊虫装片	应能看清头节上的4个吸盘和顶突部分的小钩	片	5		√		JY/T 260	
			30409100701	血吸虫模型	雌雄合抱，可拆装	件	1		√			
			30509107001	血吸虫雌雄合抱装片	应能看清雌、雄虫的各部主要结构：口吸盘、腹吸盘、精巢和卵巢等	片	5		√		JY/T 261	
			30509107101	血吸虫雄虫装片	应能看清雄虫体较短粗，虫体应形态正常、不扭曲	片	5		√		JY/T 263	
			30509107201	血吸虫雌虫装片	应能看清雌性虫体细长，后半部较粗，虫体应形态正常、不扭曲	片	5		√		JY/T 264	
			30509101011	蛔虫标本	雌、雄各一条，浸制或包埋	瓶/块	1		√			
30509106401	蚯蚓横切	应能看清表皮、肌层、体腔等结构	片	5		√	JY/T 82					

1 初中生物学教学装备配置要求（续）

器材类型/ 学习主题	分类代码	器材名称	规格 品名 教学性能要求	单位	数量	配备要求		执行标准 代号	备注	实践活动建议	
						必配	选配				
主题学习器材	无脊椎动物	30409100501	蚯蚓解剖模型	一半完整，可见环带；另一半剖面，示消化系统、循环系统、神经系统	件	1		√	JY/T 0314		
		30509105012	节肢动物标本	常见六种以上，干制或包埋	盒/块	1	√		JY/T 0551		
		30509105112	昆虫标本	常见六种以上，干制或包埋	盒/块	1	√		JY/T 0552		
		30509107601	家蚊(雌)刺吸式口器装片	应显示复眼、触角、上唇、舌、上颚、下颚、下唇、下颚须和唇瓣等结构	片	5		√	JY/T 0335		
		30509110201	蝶虹吸式口器装片	应显示盘卷的下颚外叶、下唇须，复眼和触角等结构	片	5		√			
		30509110301	蝗虫咀嚼式口器装片	应显示上唇、左上颚、右上颚、左下颚、右下颚、舌和下唇等结构	片	5		√			
	脊椎动物		新鲜生物材料	鲫鱼（或其他常见鱼）、青蛙或牛蛙、蝌蚪等（自备）				√		消耗性材料按需补充	活动建议： 1. 观察鱼类、两栖类、鸟类和哺乳动物类等脊椎动物活体材料或标本； 2. 参加爱鸟周活动。 ----- 活动目标： 了解脊椎动物的主要类群，能够从外部形态、生理结构等方面了解各种动物分别适应水生生活或陆地生活的主要特征，形成结构与功能相适应的观念。（生命观念、科学探究、社会责任）
			器材试剂	解剖盘、滴管、镊子、鱼缸、钢手锯、钢丝钳、羊角锤、活扳手等（本标准已配）； 其他材料：脱脂棉、红墨水等（自备）				√			
		30509100111	鱼解剖标本	浸制 ^① 或包埋	瓶/块	1		√	JY/T 144		
		30509100211	蛙解剖标本	浸制 ^① 或包埋	瓶/块	1		√	JY/T 145		
		30509100511	鸽解剖标本	浸制 ^① 或包埋	瓶/块	1		√	JY/T 146		
		30509100611	兔解剖标本	浸制 ^① 或包埋	瓶/块	1		√	JY/T 147		

表1 初中生物学教学装备配置要求（续）

器材类型/ 学习主题	分类代码	器材名称	规格 品名 教学性能要求	单位	数量	配备要求		执行标准 代号	备注	实践活动建议	
						必配	选配				
主题学习器材	生物 的 多 样 性 植物	新鲜生物材料	水绵、衣藻等，泥炭藓、葫芦藓、地钱等，具孢子囊的肾蕨、铁线蕨等（自备）				√		消耗性材料按需补充	活动建议： 1. 观察苔藓、蕨类和种子植物； 2. 观察池塘水中的藻类或藻类标本、模型和装片； 3. 认识校园内的植物并挂分类标识牌。 ----- 活动目标： 认识不同植物类群，分析不同植物类群的主要特征并归纳异同点，认同生物多样性是生物进化的结果，认识其生态价值，能自觉采取正确的方式保护生物多样性。（生命观念、科学探究、社会责任）	
		器材试剂	放大镜、显微镜、滴管、水网等（本标准已配）				√				
		30509101011	苔藓类植物标本	浸制 ^① 或包埋	瓶/块	1		√			
		30509101111	蕨类植物标本	浸制 ^① 或包埋	瓶/块	1		√			
		30509101211	裸子植物标本	浸制 ^① 或包埋	瓶/块	1		√			
		30509101311	被子植物标本	棉、大豆、小麦和玉米四种，浸制 ^① 或包埋	瓶/块	1		√			
		30509000611	珍贵植物保色标本	浸制 ^① 或包埋	瓶/块	1		√			
		30509006701	团藻装片	团藻应基本呈球形，无明显收缩、压碎等情况	片	5		√	JY/T 251		
		30509003701	胞间连丝切片	应能看清胞间连丝将两个相邻细胞的原生质体连在一起	片	5		√	JY/T 235		
		30509000321	褐藻类标本	海带等四种，浸制 ^① 或包埋或覆膜，清楚显示组成藻体的“叶片”、柄部和固着器等基本结构	瓶/块/套	1		√	JY/T 0549		
		30509000421	红藻类标本	紫菜等四种，浸制 ^① 或包埋或覆膜，各标本应形态完整，能清楚显示组成藻体的“叶片”、柄部和固着器等基本结构	瓶/块/套	1		√	JY/T 0550		
		30409005101	衣藻模型	一半完整，一半为剖面展示内部结构，杯状叶绿体可以分离、拆卸	件	1		√			
		30509006301	衣藻装片	应显示细胞壁、杯状叶绿体、细胞核、鞭毛等结构	片	5		√	JY/T 0337		
		30509006601	水绵装片	结构应清晰且典型	片	15~60		√			
		30509006501	水绵接合生殖装片	应包括有营养细胞和接合生殖各期的藻丝，细胞不收缩，藻丝不堆集或缠绕	片	5		√	JY/T 236		

表1 初中生物学教学装备配置要求（续）

器材类型/ 学习主题	分类代码	器材名称	规格 品名 教学性能要求	单位	数量	配备要求		执行标准 代号	备注	实践活动建议	
						必配	选配				
主题 学习 器材	生物 的 多 样 性	微 生 物	新鲜生物材料	香菇、平菇、木耳、青霉、酵母菌培养液等（自备）			√		消耗性 材料按 需补充	活动建议： 1. 观察病毒、细菌和真菌； 2. 制作孢子印； 3. 探究微生物的生活环境。 ----- 活动目标： 了解微生物的类群特征、典型的共性和特性以及与人类的关系，基于生物学事实和证据，进行比较和分析，探讨、阐释微生物在物质循环中的作用，分析微生物在适应环境中的生存策略、特有的生命现象及规律。（生命观念、科学探究、社会责任）	
			器材试剂	恒温培养箱、显微镜、放大镜、培养皿、接种环、镊子、解剖针、盖玻片、载玻片等，碘液、蔗糖等（本标准已配）； 其他材料：标签纸、胶带、白纸、黑纸、吸水纸等（自备）			√				
			30409310101	病毒模型	放大100万倍，示噬菌体的解剖结构和特征	件	1~2		√		
			30409310201	细菌模型	示细菌的横截面，鞭毛、包涵体、质粒和染色体的典型构造	件	1~2		√		
			30509300201	细菌三型涂片	示球菌、杆菌、螺旋菌三种形态	片	15~60	√	JY/T 78		
			30509300301	酵母菌装片	应能看清细胞壁、细胞核、细胞质、液泡和细胞膜等结构，可见芽体	片	15~60	√	JY/T 79		
			30509300101	青霉装片	应能看清分生孢子梗和顶端的扫帚枝，菌丝、孢子梗、孢子应无收缩	片	15~60	√	JY/T 0076		
			30509300401	曲霉装片	应能看清营养菌丝及其上的分生孢子梗、顶囊和顶端的分生孢子	片	15~60	√	JY/T 252		
			30509300601	黑根霉装片	结构应清晰且典型	片	5		√		
			30509300501	伞蕈切片	菌柄居中，菌褶、担子和担孢子不收缩	片	5		√		JY/T 253

表1 初中生物学教学装备配置要求（续）

器材类型/ 学习主题	分类代码	器材名称	规格 品名 教学性能要求	单位	数量	配备要求		执行标准 代号	备注	实践活动建议
						必配	选配			
主题 学习 器材	食品 腐败 与 食品 保存	新鲜生物材料	酵母等（自备）				√		消耗性 材料按 需补充	活动建议： 1. 演示发酵现象； 2. 制作米酒、酸奶、面酱等发酵食品； 3. 制作沼气发酵装置； 4. 探究食物腐败的原因和保存的方法； 5. 收集和交换有关克隆技术、转基因生物的资料。 活动目标： 1. 了解科学史上鹅颈瓶等经典实验的设计思路和研究结论，认识发酵现象和微生物的特性，能在生活中关注食品保存的方法，并指导生活实践；（科学探究） 2. 认识生物技术的重要意义及带来的社会效益和经济效益，提高学习新技术的兴趣和意愿。（社会责任）
		器材试剂	电磁炉、酒精灯、试管、试管夹、烧杯、玻璃管、玻璃弯管等（本标准已配）； 其他材料：澄清的肉汤或其他新鲜食物、气球等（自备）				√			
	运用 发酵 技术	新鲜生物材料	糯米、酒曲、乳酸菌、鲜牛奶、酸奶、酵母菌、霉菌等（自备）					√		
		器材试剂	显微镜、恒温培养箱、天平、烧杯、广口瓶、玻璃管、玻璃棒、止水皮管夹、橡皮塞、橡皮管、载玻片、盖玻片等，碘液等（本标准已配）；其他材料：吸水纸、蒸笼、纱布等（自备）					√		
		40106000501	酸奶机	全自动，304不锈钢或食品级塑料内胆	台	1		√		
		30309003502	果酒果醋发酵装置	透明，最大容积1L，采用安全、环保材质，具水封及气泡限速装置	个	1~5		√	教育部《JY/T0621-2019 初中生物学教学装备配置标准》配备数量为“9-13”	

表1 初中生物学教学装备配置要求（续）

器材类型/ 学习主题		分类代码	器材名称	规格 品名 教学性能要求	单位	数量	配备要求		执行标准 代号	备注	实践活动建议
							必配	选配			
主题 学习 器材	健康 地 生 活	传染病和 免疫	30509109701	蛔虫卵装片	结构应清晰且典型	片	5		√		消耗性 材料按 需补充 活动目标： 学会应用生物学知识解决生活中的实际问题，在传染病防控等社会问题上能理性分析；认识吸烟、酗酒等不良生活习惯和行为有损健康，以及吸毒的危害，能采取正确的行为，提升健康意识，形成良好的行为习惯和社会适应能力，提升珍爱生命、自我管理的意识。（科学探究、社会责任）
				新鲜生物材料	水蚤（自备）				√		
	酗酒、 吸烟 的危 害以 及医 药常 识			器材试剂	放大镜、电子秒表、镊子、培养皿、滴管、载玻片、盖玻片等，酒精等（本标准已配）； 其他材料：脱脂棉、纱布、绷带、三角巾等（自备）				√		
			30409203301	护理人模型	1700mm；采用热塑弹性体混合胶材料；解剖标志准确，可支持心肺复苏（胸外按压、人工呼吸）等急救操作	件	1		√		

注^a 以LED作为直接光源的LED显示屏或以LED作为背光源的显示屏，应符合 IEC/TR 62778规定的RG0风险等级要求。

^b 是指此类化学品均被列入《危险化学品目录》（2015版），应存放于化学实验室的危险化学品储存柜；并依据《易制爆危险化学品名录》、《易制毒化学品管理条例》，注明这些危险化学品是否为易制爆、易制毒化学品。

^c 选配浸制标本，必须切实做好安全防护工作，要规范标本的储存与管理，要特别注意标本瓶口密封和保存液的定期检查及维护工作。

初中地理教学装备配备标准

1 范围

本标准规定了广西义务教育阶段初中地理教学装备的配置要求。

本标准适用于义务教育阶段初中学校配置地理教学装备使用。特殊教育学校配置常规地理教学装备时可参考使用。

2 规范性引用文件

下列文件对于本文件的应用是必不可少的。凡是注日期的引用文件，仅所注日期的版本适用于本文件。凡是不注日期的引用文件，其最新版本(包括所有的修改单)适用于本文件。

GB/T 8747—2010 气象用玻璃液体温度表

GB/T 9056—2004 金属直尺

GB/T 9813.1 计算机通用规范 第1部分：台式微型计算机

GB/T 9813.2 计算机通用规范 第2部分：便携式微型计算机

GB/T 12804—2011 实验室玻璃仪器 量筒

GB/T 13982 反射和透射放映银幕

GB 14866 个人用眼护具技术要求

GB/T 21327—2007 水面蒸发器

GB/T 22778 液晶数字式石英秒表

GB/T 26497 电子天平

GB/T 28037 信息技术 投影机通用规范

GB 28231 书写板安全卫生要求

GB/T 29298—2012 数字(码)照相机通用规范

GB/T 29299 半导体激光测距仪通用技术条件

IEC/TR 62778 应用 IEC 62471 评估光源和灯具的蓝光危害(Application of IEC 62471 for the assessment of blue light hazard to light sources and luminaires)

JB/T 9262—1999 工业玻璃温度计和实验玻璃温度计
JB/T 9453—2015 气象用双金属温度计 技术条件
JB/T 9457—2015 虹吸式雨量计 技术条件
JB/T 9458—2015 雨量器 技术条件
JJG 515—1987 轻便磁感风向风速表试行检定规程
JY/T 0003 透明天球仪
JY/T 0005 矿物岩石标本
JY/T 58 地球仪技术条件
JY/T 209 经纬度模型技术条件
JY/T 210 地球运行仪技术条件
JY/T 212 等高线地形图判读模型技术条件
JY/T 0363 视频展示台
JY/T 0373 教学用液晶投影机
JY/T 0378 放大镜
JY/T 0382 学生计算器
JY/T 0456 交互式电子白板
JY/T 0595 基础教育装备分类与代码
JY/T 0614 交互式电子白板 教学功能
JY/T 0615 交互式电子白板 教学资源通用文件格式
QB/T 1519—2011 纤维卷尺
QB/T 2443—2011 钢卷尺
QX/T 27—2004 毛发湿度计
QX/T 193 玻璃钢百叶箱

3 术语和定义

下列术语和定义适用于本文件。

3.1 地理实践活动 **geographical practice activities**

地理实践活动是地理学重要的研究方法，也是地理课程重要的学习方式，是地理教育育人模式和教学方式改革的重要内容、途径与手段。本文件所涉及的地理实践

活动场所涵盖课堂内外，如：普通教室、实验室、学科专用教室、操场或校外的大自然、博物馆等，它的形式多样，包括实验、观测、设计、制作、参观、调查、考察等。通过地理实践活动，可培养学生正确使用仪器设备进行地理科学实验的基本技能和动手能力，养成严谨求实的科学态度和科学精神；培养学生的创新意识、创新思维和创新能力及运用所学知识解决真实情境中复杂问题的实践能力；发展学生的地理学科核心素养；具备家国情怀和世界眼光，形成关注地方、国家和全球地理问题及可持续发展问题的意识。本文件将初中阶段的地理实践活动划分为地理观测、地理制作与操作、地理模拟实验、地理室内观察、地理野外考察、地理参观与调查等六大类。

3.1.1 地理观测 *geographical observation*

地理观测是指通过运用一定的仪器、设备和装置等物质手段，对地理事象进行观察和测量，获得相关地理数据进而认识地理事象特征的学习方式。本文件中地理观测主要包括以下三种：

- (1) 天文观测
- (2) 气象观测
- (3) 地理现象观测

3.1.2 地理制作与操作 *geographical fabrication and handle*

地理制作是指为了更好地认识地理事象并加深对相关知识的理解，通过动手绘制、制作地理工具或地理模型等途径获得地理认知的学习方式；以及通过对地理事象的观察并测量，获得相关地理数据进而认识地理事象特征的认知方式。

地理操作是指运用地理工具及相关设备、软件、材料，按照一定的程序或方法，实地进行相关地理活动从而获得地理技能并加深对地理知识理解的学习方式。

本文件中地理制作与操作主要包括以下十种：

- (1) 绘制地图
- (2) 制作地理模型
- (3) 制作观测工具
- (4) 制作地理小报
- (5) 地理演示
- (6) 地理演练
- (7) 地理游戏

- (8) 地理展示
- (9) 角色扮演
- (10) 定向越野

3.1.3 地理模拟实验 *geographical simulation experiment*

地理模拟实验是指运用相关设备、软件 and 材料，按照一定的程序或方法，通过相关地理活动用于检验地理结论或探索地理现象，进而获得地理事象本质特征的学习方式。

本文件中地理模拟实验主要包括以下五种：

- (1) 地球运动模拟实验
- (2) 地质模拟实验
- (3) 水文模拟实验
- (4) 气象气候实验
- (5) 计算机模拟实验(虚拟地理实验)

3.1.4 地理室内观察 *geographical indoor observation*

地理室内观察是指在室内通过仔细察看地图、模型、景观图片、标本、电子资源等地理事象，从而获得地理相关组成、形态、结构、分布及动态特征等地理认知的学习方式。

本文件中地理室内观察主要包括以下四种：

- (1) 地图观察
- (2) 模型观察
- (3) 地理景观观察
- (4) 标本观察

3.1.5 地理野外考察 *geographical field investigation*

地理野外考察是指通过实地观察、观测、调研的形式，认识一定区域内某地理事象的基本特征、分布特点和影响因素，进而获得有关本地理事象基本特征及形成原因的学习方式。

本文件中地理野外考察主要包括以下两种：

- (1) 河流水文特征考察
- (2) 地质地形地貌考察

3.1.6 地理参观与调查 *geographical visit and survey*

地理参观是指去博物馆、科技馆、工农业基地等场所参观。

地理调查是指为了解某一地理事象的实际情况，去实地调查或访谈，分析其主要影响因素，并针对其存在的问题提出合理化建议，以更好地促进区域社会经济的发展而开展的相关考察活动。

本文件中地理参观与调查主要包括以下两种：

- (1) 地理参观
- (2) 社会调查

3.2 活动目标 activity purpose

目标是个人、部门或整个组织所期望达到的境地或标准。本文件中的活动目标是指通过开展实验等实践性活动，学生在“人地协调观，综合思维，区域认知、地理实践力”四个维度所应达成的学科核心素养发展目标。

3.3 地理学科核心素养 core literacy of geography

地理学科核心素养是课程育人价值的集中体现，是学生通过课程学习逐步形成的正确价值观、必备品格和关键能力。地理课程要培育的核心素养，主要包括人地协调观、综合思维、区域认知和地理实践力等，是中国学生发展核心素养在地理课程中的具体化，体现了地理课程对培育有理想、有本领、有担当的少年的独特价值。

注：本文件地理学科核心素养参照初中地理学科核心素养、中国学生发展核心素养，并考虑义务教育地理实践活动的特点而提出。

3.3.1 人地协调观 coordination of human-land

“人地协调观”指人们对人类活动与地理环境之间的关系秉持的正确价值观。人地关系是地理学研究的核心内容，协调人类活动与地理环境的关系是建立人与自然生命共同体的需要。人地协调观的培育，有助于学生形成尊重和保护自然、绿色发展等观念，滋养人文情怀，增强社会责任感。

3.3.2 综合思维 synthetic thinking

“综合思维”指人们综合地认识地理环境及人地关系的思维方式和能力。人地系统是一个综合体，需要从多种地理要素相互联系、时空变化等角度加以认识。综合思维的培育，有助于学生形成系统、动态、辩证地看待问题的思维方式，树立求真务实、开拓创新的科学精神。

3.3.3 区域认知 regional cognition

“区域认知”指人们从空间一区域的视角认识地理环境及人地关系的思维方式和

能力。人类生存的地理环境复杂多样，人们将其划分成不同空间尺度、不同类型的区域加以认识。区域认知的培育，有助于学生建立地理空间观念，认识不同的区域既有特色，又相互联系，增强热爱家乡的情感和国家认同感，增进对世界的理解，逐步形成人类命运共同体意识。

3.3.4 地理实践力 geographic practical ability

“地理实践力”是指人们在地理实验、社会调查、野外考察等地理实践活动中所具备的行动力和意志品质。地理实验、社会调查、野外考察是地理学常用的研究方法，也是地理课程重要的学习方式。地理实践力的培育，有助于学生在真实环境中运用适当的地理实践活动方式，观察和认识地理环境，体验和感悟人地关系，并在活动中做到知行合一、乐学善学、不畏困难。

3.4 分类代码 classification and code

本标准“分类代码”栏目按照《基础教育装备分类与代码》(JY/T0595) 编码，采用5级11位阿拉伯数字编号，具体规则见图1。



图1 分类代码编码规则

示例:

- 30410000101 表示:
- 教学专用设备(1级代码3);
 - 模型(2级代码04);
 - 地理学科(3级代码10);
 - 平面政区语音地球仪(品种名称, 4级代码0001);
 - 1:40 000 000(规格要求, 5级代码01)。

4 要求

4.1 标准的执行应以教育部颁布的《义务教育地理课程标准(2022年版)》为基本依据，以现行义务教育地理教科书为基本参照，以学生学科核心素养发展为基本遵

循，以加强实验等实践性教学活动，落实立德树人根本任务为目标。实施过程中，结合校情、学情和教情实际情况，与现行的中小学校建设标准、各地办学条件标准以及教育部所颁布的相关标准、规范和文件相协调配置学科教学装备。

4.2 标准“规格、品名、教学性能要求”栏目是对配置器材的组成、属性(如材料的性质、工艺)、技术参数(规格、精度)、功能、安全性等的具体要求以及教学性能的关键指标要求。各学校已配备的教学装备若能满足教学需求，应视为达到本标准水平。鼓励有条件的学校在补充教学装备时，配备本标准规定的性能较高的器材，替代同类性能较低的器材。各学科存在的相同教学装备，具备共享条件的可共用，避免重复配备和浪费。

4.3 标准“数量”栏目是对器材配置数量的要求，与“单位”栏目共同使用。

配备数量按照每年级4个平行班、每班50人的标准计算。仪器配备数量“1”“1~2”“1~5”为演示用配备量；“1~13”“1~25”为既可按演示用数量配备，也可按学生分组活动用数量配备；“13~25”“13~25”为学生分组活动用数量配备。如果每年级平行班和学生数较多，根据教学活动实际需要，适当增加配备数量。地理实践活动倡导合作学习、互助学习以及探究学习，学生在小组学习中实现思辨能力、交流能力、合作能力以及团队意识的培养，分组活动每组人数不多于6人，以2~4人一组为宜。鉴于器材损耗损坏等因素，仪器配备数量可适当富余。低值易耗品可适当提高配备数量并及时补充。

4.4 标准“配备要求”栏目包括“必配”和“选配”两类要求。

“必配”栏目规定了初中学校完成教育部颁布的《义务教育地理课程标准(2022年版)》所规定的教学任务应具备的教学装备，包括专用教室基础器材和主题学习器材，所有开设初中地理课程的学校均应达到该栏目的配备要求。

“选配”栏目是为配合课程的可选择性，满足不同版本教材、不同区域、不同学校的教学需求，兼顾教师教学方法的多样性和器材的多类型列出的建议选择的器材配备要求。“选配”器材可以为学校、教师提供更多的选择方案和发展空间，为丰富学生学习方式提供有效支持，既可用于支持基础实验等实践活动，也可用于支持拓展活动，有条件的学校在达到“必配”要求的基础上，选择配备“选配”的器材，以满足教学的多样化和特色化需要。

4.5 消耗性实验材料及自制、自备材料是保证教学实验活动顺利进行的重要条件，学校应根据需要及时补充。

4.6 标准“执行标准代号”栏目列出了器材应该执行的国家标准或行业标准。各地应通过该执行标准代号查阅相关的规范性引用文件，按照文件的技术要求编制教学装备配置需求和配置方案。

4.7 标准“实践活动建议”栏目提出了应用初中地理教学装备开展地理实践活动的建议、实验等实践活动要求、目的和学科素养培育目标。学校在开展教学活动中要制定切实可行的计划，以达到本标准的要求。

4.8 各地应结合所选用的教材和教学活动的实际需要，对标准所列的品种和数量进行调整，制定积极的、切实可行的配备计划。

4.9 凡是进入学校的教学装备，应符合国家相关安全、环保、使用与保管的标准。

4.10 各地要建立装备配备工作技术规范和专业规程，统筹实施计划预算、配备方案、政府采购、合同履行、质量管理、资产监管、用户验收与运维服务等。凡是进入学校的教学装备，应取得通过资质认定的专业检测机构出具的符合相关标准的检测报告。

4.11 初中地理教学装备配置要求见表1。

4.12 本标准的执行情况由各地教育行政部门的电教装备机构负责监督。各地要积极部署实施、推动应用，保障装备资产与资源充分发挥效益。

表 1 初中地理教学装备配置要求

器材类型/ 学习主题	分类代码	器材名称	规格品名教学性能要求	单位	数量	配备要求		执行标准代号	备注	实践活动建议	
						必配	选配				
专用教室基础器材	视听设备	20201000101	液晶投影机	光通量 $\geq 3000lm$, 分辨率 $\geq 1024 \times 768$	台	1		√	GB/T 28037 JY/T 0373	液晶投影机+银幕, 液晶投影机+电子白板, 触控一体机, 以上配置方案三选一	活动建议: 1. 利用液晶投影机、电子白板、互联黑板等视听器材, 作为教师演示和学生展示的教学辅助设备。例如: 教师展示视频、PPT 课件、记录保存教师课堂教学板书、演示实验等。2. 利用视频展示台等多种展示工具, 对科学探究、实践活动的过程和结果进行交流、评估、反思。活动目标: 1. 通过视听教学设备, 增强感性认识, 发展观察能力和空间思维能力。2. 通过多种展示工具, 积极表达、交流, 提高语言表达能力。
		20201001101	银幕	白塑幕, 亮度系数 ≥ 0.85 ; 幕面平整, 视角大, 反射均匀, 显像清晰; 幕布表面可清洗、防潮、防霉、阻燃、无异味	幅	1		√	GB/T 13982		
		20201000301	电子白板	定位误差 $\leq 5mm$ (基准: 投影分辨率为 1024×768); 亮度系数 ≤ 1.75 , 有效散射角 $\geq 120^\circ$; 板面表面应柔和, 反光均匀, 无亮斑; 板面最大有效面积不小于板面面积的 90%; 表面照度 $300lx \sim 500lx$ (非阳光直射)时, 白板应正常使用。有效显示区域对角线尺寸宜 $> 191cm$ (75 英寸)	台	1		√	JY/T 0456 JY/T 0614 JY/T 0615		
		20201000501	触控一体机 ^a	显示屏可视角度 $\geq 120^\circ$, 抗光干扰, 防遮蔽, 显示清晰, 色彩自然, 分辨率 $\geq 1920 \times 1080$, 支持多点触摸, 支持手指和笔进行书写和交互操作, 内置立体声音箱; 接口齐全 (HDMI/VGA 输入、USB3.0、无线网卡 802.11a/b/g/n、音频输入/输出); 运行内存 $\geq 4G$ 、存储内存 $\geq 128G$; 有效显示区域对角线尺寸宜 $> 178cm$ (70 英寸)	台	1		√			
		30199000201	互联黑板	钢制, 磁贴可吸, 能实现教师板书与电脑、移动终端的互联、互通与互动, 能将板书同步显示或放大到显示设备上, 具备板书及授课内容的存储、查询、重现功能	台	1		√	GB 28231		
		20201000901	视频展示台	≥ 85 万像素, $\geq 600TV$ 线, 可根据实际应用场景调节; 镜头支持 270° 旋转, 方便多角度定点拍摄, 展示实物和动态教学过程	台	1		√	JY/T 0363		
		20805000202	摄像机	数码型, ≥ 600 万像素, 硬盘或闪存存储, $\geq 64G$, 有光学防抖和微距功能, 含三角架	台	1		√			
		20201000712	照相机	单反相机, ≥ 2000 万像素, 自动对焦点 > 45 点, 快门速度 $1/4000$ 至 $30s$, 记录尺寸和帧频 1920×1080 (全高清)	台	1		√	GB/T 29298-2012		
计算机	20101000401	计算机	台式机	台	1~11	√		GB/T 9813.1			

表 1 初中地理教学装备配置要求

器材类型/ 学习主题	分类代码	器材名称	规格品名教学性能要求	单位	数量	配备要求		执行标准代号	备注	实践活动建议	
						标配	选配				
专用教室基础器材	计算机	20101000402	计算机	便携式, 配套数字化设备使用	台	1~9		√	GB/T 9813.2		
		30306007002	计算器	一般函数型	个	9~13	√		JY/T 0382		
	软件平台	20108019101	实验教学与管理信息系统	包括实验教学课程资源、实验教学管理、实验教务管理、实验操作及教学测评、实验室智能管理等模块, 能感知和控制实验室物理环境, 实现对师生实验教与学行为的跟踪、记录、测评与分析, 能实现数据的分级管理与共享	套	1		√			
	测量仪器	30201000410	钢直尺	1000mm, 1mm, 0mm~50mm 分度值 0.5mm, 其余分度值为 1mm; 材料为 1Cr18Ni9、1Cr13 或其他类似性能材料, 硬度应不低于 342HV; 刻度面平面度误差应≤0.25mm, 允许误差应≤±0.15mm; 需有计量器具制造许可证标志	把	9~13	√			GB/T 9056-2004	
		30201000903	布纤维卷尺	摇卷盒式, 量程 0m~30m, 分度值 1cm, 尺带宽度 20mm, 有“CMC”标志, 刻度清晰, 边缘平直、材料环保、耐磨损	盒	9~13	√			QB/T 1519-2011	
		30201000601	钢卷尺	量程 0mm~2000mm, 分度值 1mm。B 型(自卷制动式), 尺带宽不小于 12mm, 厚不低于 0.15mm。尺带拉伸、收卷轻便灵活, 无卡阻现象。活动尺钩缩回时, 尺钩外侧为零点端	盒	1~6	√			QB/T 2443-2011	
		30201001310	激光测距仪	1mm~100m, 1mm, 使用时不要用眼对准发射口直视光源	台	1~6	√			GB/T 29299	
		30203000202	电子秒表	专用型, 全时段分辨率 0.01s; 有防震、防水功能, 电池更换周期不小于 1.5 年	个	9~13	√			GB/T 2778-2008	
		30204000201	红液温度计	0℃~100℃, 分度值 1℃, 示值误差 <1.5℃	支	25~30	√			JB/T 9262-1999	
			数字式温湿度计	电子温湿度计参数: 温度测量范围: -18℃~110℃, 温度分度值 1℃以上, 温度测量误差: <1.5℃; 湿度测量范围: 5%RH~95%RH, 湿度分度值 1%RH 以上, 湿度测量误差: <3%RH	个	4~13		√			区标新增品目
30299000701		地质罗盘	铜制外壳, 直径 50mm, 厚 16mm	个	9~13	√					

表 1 初中地理教学装备配置要求

器材类型/ 学习主题	分类代码	器材名称	规格品名教学性能要求	单位	数量	配备要求		执行标准代号	备注	实践活动建议	
						标配	选配				
专用教室 基础器材		安全防护用品	30802000204	护目镜	侧面完全遮挡，耐酸碱，抗冲击，耐磨，便于清洗	个	52	√		GB 14866	
一、地理观测主题学习器材	1. 天文观测	观测星空	地球的形状、大小与运动	30199005601	天文望远镜	套	1	√			活动建议：1. 观测四季星空主要星座(如北斗七星斗柄的位置等)。2. 观测太阳系主要行星和卫星(如土星光环、木星卫星、月球表面环形山等)。3. 观测特殊天像(如流星雨等)。4. 观测银河。活动目标：1. 了解基本的天文知识及现象。2. 增强探索宇宙奥秘的好奇心和地理学习兴趣。3. 能用观察方法收集星座信息，发现不同时间星座方位变化等问题，激发探索问题的兴趣。(地理实践力)4. 从地理要素综合的角度认识天体的整体性。(综合思维)
				30199005701	数字式天文望远镜	套	1	√			
				30310010501	充气球幕天文影院	套	1	√			
				30410001801	透明天球仪	套	1	√	JY/T 0003		

表 1 初中地理教学装备配置要求

器材类型/ 学习主题	分类代码	器材名称	规格品名教学性能要求	单位	数量	配备要求		执行标准代号	备注	实践活动建议			
						标配	选配						
一、地理观测主题学习器材	1. 天文观测	地球的 形状、大小与运动	30310010601	活动星盘图	Φ25cm~30cm; 用于野外观测星空时配套使用; 有网络时可用手机应用代替	套	1		√		间星座方位变化等问题, 增强探索宇宙奥秘的好奇心和地理学习兴趣。(地理实践能力)3. 能够从地理要素综合的角度认识天体的整体性。(综合思维)4. 能初步运用科学的思维方式认识天体。(理性思维)		
				观察月相材料	农历月的月相图, 铅笔、笔记本、圆规、直尺等(自备)	套			√	消耗性材料按需补充	活动建议: 1. 观察、记录月相。2. 观察月食过程, 绘制月食过程素描图。活动目标: 1. 通过一定时间的观察, 了解月相(含月食)变化规律, 增强地理学习兴趣。(地理实践能力)2. 能够从地理要素综合的角度认识天体的整体性。(综合思维)3. 能初步运用科学的思维方式认识天体。(理性思维)		
	2. 气象观测	1. 天气 2. 气温与降水分布	气温观测	30101002301	百叶箱	木质, 箱内宽 460mm, 深 290mm, 高 537mm; 箱顶盖板尺寸 720mm×610mm, 附支架, 金属制, 经防锈处理, 埋入土中后百叶箱支架底面高度应为 1250mm	个	1		√	QX/T 193	百叶箱支架和温度表支架作为百叶箱的附件, 保证配套性	活动建议: 1. 认识气象站中记录气温、降水、蒸发、风向、风力等的仪器。2. 用气象仪器观测天气现象并记录数据, 绘制图表。3. 模拟天气预报员, 依据观测结果预报天气。活动目标: 1. 了解天气现象, 了解天气观测的一般方法, 识别常用的天气符号, 看懂简单的天气图。2. 能够用观察、调查等方法收集气温、降水和风的数据, 并记录和处理信息, 发现信息特点, 增强探索问题的兴趣。3. 独立思考并选择适当的地理工具, 并能够与他人合作收集气温、降水、风的信息。(地理实践能力)4. 不畏困难, 坚持进行长期观测气温、降水和风, 并收集数据、分析、评估、交流与合作。
				30101002201	百叶箱支架	金属制, 经防锈处理, 埋入土中后百叶箱支架底面高度应为 1250mm	个	1		√			
				30101002101	温度表支架	金属制, 能竖立放置, 能竖直固定干湿球温度计(预留空间: 350mm×150mm×50mm), 水平固定最高温度计和最低温度计	付	1		√			
				30204000101	寒暑表	测量范围-20℃~50℃, 分度值 1℃, 摄氏温度, 底板外型尺寸≥350mm×60mm	只	9~25	√		JB/T 9262-1999		
				30204001403	自记温度计	机械记录式或电子式	台	1		√	JB/T 9453-2015		
				30204001501	最高温度表	-15℃~80℃, 分度值 0.5℃	支	1		√	GB/T 8747-2010		

表 1 初中地理教学装备配置要求

器材类型/ 学习主题	分类代码	器材名称	规格品名教学性能要求	单位	数量	配备要求		执行标准代号	备注	实践活动建议			
						必配	选配						
一、地理观测主题学习器材	2·气象观测	1 降水观测 2·气温与降水分布	30204001601	最低温度表	-50℃~40℃，分度值 0.5℃	支	1		√	GB/T 8747-2010	活动建议：1. 认识气象站中记录气温、降水、蒸发、风向、风力等的仪器。2. 用气象仪器观测天气现象并记录数据，绘制图表。3. 模拟天气预报员，依据观测结果预报天气。活动目标：1. 了解天气现象，了解天气观测的一般方法，识别常用的天气符号，看懂简单的天气图。2. 能够用观察、调查等方法收集气温、降水和风的数据，并记录和处理信息，发现信息特点，增强探索问题的兴趣。3. 独立思考并选择适当的地理工具，并能够与他人合作收集气温、降水、风的信息。(地理实践能力)4. 不畏困难，坚持进行长期观测气温、降水和风，并收集数据、分析、评估、交流与合作。		
			30204001802	干湿球温度计	-35℃~45℃，分度值 0.2℃；测量湿度 0%~100%	付	1		√	GB/T 8747-2010		教育部《JY/T 0622-2019 初中地理教学装备配置标准》为必配品目	
			30204001901	地面温度表	-35℃~80℃，分度值 0.4℃	支	1			√		GB/T 8747-2010	
			30299001401	雨量器	不锈钢外筒，承水口内径 200mm，高 230mm，配锥形导水漏斗，1000mL 塑料量筒，铁质安装框架	套	1	√				JB/T 9458-2015	
			30299001501	雨量计	虹吸式	台	1			√		JB/T 9457-2015	
			30299000901	毛发湿度计	单发，准确度 5%，电子式	个	1			√		QX/T 27-2004	
			30299001001	蒸发器	铜制，口径 200mm，深 100mm，有倒水小口，带网罩，黄铜口缘，内直外斜刀口形，安装后离地 700mm，口水平，蒸发器面积 314cm ²	套	1			√		GB/T 21327-2007	
			30299001601	便携式风速风向仪	风速指标：风速测量范围：0m/s~30m/s；风速传感器启动风速：0.8m/s；可显示的风速参数：瞬时风速、平均风速、瞬时风级、平均风级、对应浪高；风向指标：风向测量范围 0°~360°，16 个方位；风向传感器启动风速 1.0m/s，风向测量精度±1/2 方位	台	1		√			JJG 515-1987	
			30310010901	校园自动气象观测系统	由硬件和系统软件组成，硬件包括传感器、数据采集器、系统电源、通信接口、外围设备(计算机、打印机)；系统软件有采集软件、测报软件和学习管理软件。含大气温度、湿度、气压、风速、风向、降雨量、土壤温度、土壤湿度以及太阳综合辐射等九类传感器	套	1			√			与以上常规气象观测仪器二选一配置

表 1 初中地理教学装备配置要求

器材类型/ 学习主题	分类代码	器材名称	规格品名教学性能要求	单位	数量	配备要求		执行标准代号	备注	实践活动建议
						标配	选配			
一、地理观测主题学习器材	30310003401	日影观测	地球的 形状、大小与运动	可自制。利用太阳的投影方向来测定并划分时刻，由晷针(指时针)和晷面(带刻度的表座)组成。依照使用地的纬度，将晷针朝向北极固定，观察晷针投影在垂直于轴的晷表上的刻度来判断时间；表座上的刻度应等分；夏季和冬季晷针投影在表座上的影子应分在圆盘的北面和南面	套	1		√		活动建议：观察当地日影的变化，记录数据并绘图。活动目标：1.能够用观察、调查等方法收集日影信息并处理信息，激发发现问题、探索问题的兴趣。(地理实践力)2.会使用某种类型日晷，传承中国传统文化。(人文情怀)
		太阳系行星运动观察	八大行星演示仪	直径 1.2M 以上，公转周期约 1 分钟，其他行星按天文数据分别设计，可在较短时间内演示日食、月食、行星会合、连珠、金星凌日、水星凌日、火星冲日、节气变化等天文现象。	套	1		√	区标新增品目	
		地球运动观察	地球运动演示软件	地球运动软件参数：软件运行平台：Windows7 及以上操作系统。软件功能：能够模拟地球自转、公转运动，并允许调整观察视角，运动速度、方向；可以模拟昼夜变化，并设置参考点；允许自定太阳直射点的运动速度及角度，自定地球运动的速度及方向。	套	1		√	区标新增品目	
	主要气候类型	物候观测材料	照相机、计算机(本标准基础器材已配，无需再额外配备)；笔记本、铅笔等(自备)	套				√	消耗性材料按需补充	活动建议：结合二十四节气，观察、记录并说出身边的天气、植物、动物等物候变化现象；尝试编制当地的自然日历。活动目标：1.了解物候变化。2.了解农业生产与物候变化的关系，说明气候对生产和生活的影响。(综合思维)3.能够用观察、调查等方法收集物候信息并处理信息，增强发现问题、探索问题的兴趣。(地理实践力)

表 1 初中地理教学装备配置要求

器材类型/ 学习主题	分类代码	器材名称	规格品名教学性能要求	单位	数量	配备要求		执行标准代号	备注	实践活动建议	
						标配	选配				
一、地理观测主题学习器材	4·环境观测	环境与发展	20108012001	实验数据采集处理软件	简体中文界面，数据采集器接入计算机后能自动识别数据采集器及其状态，实时显示实验数据或曲线，具备多种对实验数据与图线的数据处理与分析工具，实验数据可导出为表格或文本格式	只	1		√	计算机数据采集处理系统包括计算机、数据采集器、软件及传感器等，各部分配套使用。注意：不同厂家及不同版本的产品可能不兼容	活动建议：1. 采集当地的温度、湿度、水质、光照度、噪声、空气质量等数据，了解当地环境质量的变化情况，记录、整理数据并进行简单原因分析；2. 根据资料，分析某区域内存在的自然灾害与环境问题。活动目标：1. 增强观察、动手操作、收集、整理、总结数据的能力；能够进行细微观察和调查，获取和处理信息，增强探索问题的兴趣。（地理实践力）2. 善于发现和提出问题；能依据特定情境和具体条件，选择制定合理的解决方案；具有在复杂环境中行动的能力等。（地理实践力）3. 能够理解自然环境是人类生存、发展的基础；初步理解人类活动影响地理环境有不同的方式、强度和后果；初步理解协调人地关系的措施与政策。（人地协调观）
			20106040001	数据采集器	与计算机 USB 接口通讯或无线通讯，支持有线连接的四通道并行数据采集	只	1		√		
			30204002202	温度传感器	量程-25℃~125℃；分辨力 0.1℃；误差±0.5%	只	1		√		
			30299003101	相对湿度传感器	量程 0%~95%；分辨力 0.1%；误差±2%	只	1		√		
			30299003401	溶解氧传感器	量程 0mg/L~15mg/L；分辨力 0.01mg/L；误差±0.2mg/L	只	1		√		
			30299002901	pH 传感器	量程 0~14；分辨力 0.01；误差±0.2	只	1		√		
			30207000501	光照度传感器	量程 0lux~6000lux, 0lux~20000lux	只	1		√		
			30299004701	PM2.5 检测仪	手持式	只	1		√		
			30299004801	二氧化硫检测仪	手持式	只	1		√		
			30299001201	声级计	130dB, 0.1dB, 手持式, 数显	只	1		√		

表 1 初中地理教学装备配置要求

器材类型/ 学习主题	分类代码	器材名称	规格品名教学性能要求	单位	数量	配备要求		执行标准代号	备注	实践活动建议
						标配	选配			
二、地理制作与操作主题学习器材	1. 绘制地图	平面图	绘制地图器材	套	√				消耗性材料按需补充	活动建议：1. 学会使用卷尺测量距离，计算比例尺，设计图例，绘制平面图。2. 在地图上辨别方向，判读经纬度，量算距离。活动目标：1. 认识地图三要素。2. 能够观察地理事物、收集地理事物信息，并处理地理信息，绘制平面图和地形图，激发发现问题、探索问题的兴趣。（地理实践力）3. 立体图与平面图等转换，能初步运用科学的思维方式认识事物。（理性思维）
		未来的世界地图								活动建议：根据自己感兴趣的某一方面，绘制未来世界地图。活动目标：1. 认识地图的三要素。2. 能够观察地理事物、收集地理事物信息，并处理地理信息，绘制平面图和地形图，激发发现问题、探索问题的兴趣。（地理实践力）3. 具有好奇心和想象力，能大胆尝试，推理、想象未来地理事物。（勇于探究）
		校园地震逃生地图								活动建议：了解各种自然灾害，设计不同的逃生路线及方法。活动目标：1. 巩固落实地图相关知识。2. 能够用观察、调查等方法收集和处理地震等地理信息，激发发现问题、探索问题的兴趣；掌握必备的逃生技能，增强生存能力。（地理实践力）3. 能依据特定情境和具体条件，选择制定合理的解决方案。（问题解决）

表 1 初中地理教学装备配置要求

器材类型/ 学习主题	分类代码	器材名称	规格品名教学性能要求	单位	数量	配备要求		执行标准代号	备注	实践活动建议	
						标配	选配				
二、地理制作与操作主题学习器材	1. 绘制地图	绘制气温曲线和降水量柱状图 气温与降水的分布	绘制地图器材 布纤维卷尺、钢直尺、地球仪(本标准已配, 无需再额外配备); 白纸、铅笔、彩笔、校园平面图、圆形的容器、圆形玻璃盖、透明胶片、橡皮泥、透明胶条、油性笔、彩色水、塑料垫板、等高线地形图、坐标纸、世界轮廓图、透明塑料片、透明塑料文件袋、有经纬度的世界地图、两张带有经线、纬线的世界轮廓图、剪刀、世界地图等(自备)	套			√		消耗性材料按需补充	活动建议: 根据某地气温、降水数据, 绘制某地气温曲线和降水量柱状图, 说出气温与降水量随时间的变化特点和气候特征。活动目标: 1. 学会用曲线图、柱状图等形式表达地理信息的基本技能。2. 能够用观察、调查等方法收集和处理气温、降水等地理信息, 激发发现问题、探索问题的兴趣。(地理实践力)3. 能初步运用科学的思维方式认识事物。(理性思维)	
		人口与人种、人口与民族 人口图								活动建议: 根据某地区数据绘制人口变化图(如中国人口增长图等), 并依据该图分析人口变化趋势, 尝试分析人口变化的原因。活动目标: 1. 学会用折线图等形式表达地理信息的基本技能。2. 学会收集和处理人口数据等地理信息, 激发发现问题、探索问题的兴趣。(地理实践力)3. 初步学会从空间和时间综合的角度分析地理事象的发生、发展和演化。(综合思维)	
	地形图	地图	等高线绘制探究活动套装 30310011200	3D 打印机(本标准已配, 此处无需再额外配备); 彩泥、橡皮泥、白纸、刀、铅笔等(自备)	套				√	消耗性材料按需补充	活动建议: 1. 利用彩泥、橡皮泥、白纸、刀、铅笔等自制等高线地形图。2. 利用水准仪和标尺, 实地测量高差, 认识等高线。3. 通过创客方式, 利用
			水准仪 30310012501	DS10 级	个	1				√	

表 1 初中地理教学装备配置要求

器材类型/ 学习主题	分类代码	器材名称	规格品名教学性能要求	单位	数量	配备要求		执行标准代号	备注	实践活动建议	
						必配	选配				
二、地理制作与操作主题学习器材	地形图	地图	30201010801	标尺	长度为 3m, 由两节或三节套接在一起, 尺的底部为零点, 尺面上黑白格相间, 每格宽度为 1cm, 在米和分米处有数字注记	个	1		√	3D 打印机制作等高线地形模型。活动目标: 1. 初步学会绘制等高线地形图和地形剖面图, 在地形图中识别坡度的陡缓和主要地形部位, 识别五种主要的地形类型。2. 提高绘图、动手操作能力和观察事物的能力; 初步运用科学的思维方式认识事物。(地理实践力)3. 能够与他人合作使用地理工具, 设计和实施较负责的地理实践活动, 主动从体验和反思中学习。(地理实践力)4. 能初步运用科学的思维方式认识事物。(理性思维)	
	1. 绘制地图	地理要素分布图层	联系与差异	30310011300	地图图层学习箱	含填图练习功能、叠加分析功能、地图投影功能, 含绘图板及全套绘图工具	套	9~13		√	活动建议: 1. 绘制各要素分布图(如气温、降水等), 了解所绘地理要素的分布特征。2. 把各要素图层叠加, 寻找地理要素间的联系。活动目标: 1. 初步尝试分析地理各要素之间的关系, 说明区域内自然地理要素的相互作用和相互影响。2. 能够用观察、调查等方法收集和处理地理信息。(地理实践力)3. 能够从地理要素综合的角度认识地理事物的整体性, 地理要素相互作用、相互影响的关系。(综合思维)
	中国特色地图	疆域与行政区划			制作特色地图材料	彩泥、软陶、橡皮泥、五谷杂粮颗粒、白纸、彩笔(自备)	套			√	活动建议: 上网查询资料, 利用彩泥、软陶等材料制作中国特色地图(如立体地形图、行政区划图、五谷地图等)。活动目标: 1. 掌握 34 个省级行政区的轮廓, 落实农作物分布等知识。2. 增加动手操作能力, 提高地理学习兴趣。(地理实践力)3. 初步具有从区域的视角认识地理事象的意识和习惯。(区域认知)

表 1 初中地理教学装备配置要求

器材类型/ 学习主题	分类代码	器材名称	规格品名教学性能要求	单位	数量	配备要求		执行标准代号	备注	实践活动建议
						标配	选配			
二、地理制作与操作主题学习器材	20106000201	3D 打印机	熔丝沉积成型, 打印尺寸 $\geq 110\text{mm} \times 110\text{mm} \times 110\text{mm}$, 打印精度 0.1mm~0.5mm, 打印速度 20mm/s~130mm/s, 支持 U 盘打印或 SD 卡脱机打印, 支持 PLA、软性耗材、碳纤维耗材、尼龙耗材, 白、黄、金、粉红、绿色等多色材料可选	台	1		√		使用时应佩戴护目镜和防颗粒物口罩	活动建议: 1. 利用球形物体, 制作简易地球仪模型。2. 利用插件拼装, 与 3D 打印相结合, 制作经纬网地球仪。活动目标: 1. 通过制作地球仪, 了解地球的基本特征; 说出经线和纬线、经度与纬度的划分及其数值分布规律。2. 学会收集和处理各种地理信息, 提高动手操作能力, 激发发现问题、探索问题的兴趣。(地理实践力)3. 能初步运用科学的思维方式认识事物。(理性思维)
		制作简易地球仪模型	地球仪							活动建议: 制作各种地形模型, 如大洲(国家、家乡)地形、某地形区等。活动目标: 1. 了解主要的地形类型; 概括该区域地形、地势的主要特征; 解释地形与当地人类活动的关系。2. 学会收集和处理各种地理信息, 提高动手操作能力, 激发发现问题、探索问题的兴趣。(地理实践力)3. 初步具有从区域的视角认识地理事象的意识和习惯。(区域认知)4. 能初步运用科学的思维方式认识事物。(理性思维)
		2. 制作地理模型	认识大洲和地区、认识图像	制作地理模型器材	计算器、布纤维卷尺、钢直尺(本标准基础器材已配, 无需再额外配备); 球状物体(如乒乓球)、细铁丝、细线、图钉、彩笔、彩泥、软陶、橡皮泥、剪刀、白纸、超轻土、沙土、胶泥、胶水、胶带、大小不等的圆形物体、纸盒等(自备); 或通过其他创客方式制作	套		√		消耗性材料按需补充

表 1 初中地理教学装备配置要求

器材类型/ 学习主题			分类代码	器材名称	规格品名教学性能要求	单位	数量	配备要求		执行标准代号	备注	实践活动建议
								必配	选配			
二、地理制作与操作主题学习器材	3. 制作观测工具	制作典型民居模型	文化特色	制作地理模型器材	计算器、布纤维卷尺、钢直尺(本标准基础器材已配, 无需再额外配备); 球状物体(如乒乓球)、细铁丝、细线、图钉、彩笔、彩泥、软陶、橡皮泥、剪刀、白纸、超轻土、沙土、胶泥、胶水、胶带、大小不等的圆形物体、纸盒等(自备); 或通过其他创客方式制作	套		√			消耗性材料按需补充	活动建议: 制作各地典型民居模型。活动目标: 1. 了解民居的结构和特点, 加深自然环境对我国民居影响的理解。2. 学会收集和处理各种地理信息, 激发探索问题的兴趣。(地理实践力)3. 初步具有从区域的视角认识地理事象的意识和习惯。(区域认知)4. 传承和欣赏传统文化。(人文情怀)
		制作简易望远镜	地球的形状、大小与运动	制作简易望远镜材料	能套合在一起的圆纸筒, 焦距 25cm~30cm 的消色差透镜(用来纠正色差)、镜头焦距为 2cm~3cm 的目镜、有孔的软木塞、凹透镜、小木盒、木支柱、短焦距透镜、邮政用硬纸筒(自备); 或通过其他创客方式制作	套			√			活动建议: 制作简易望远镜, 如折射望远镜、反射望远镜等。活动目标: 1. 利用自己制作的简易望远镜观测, 提高动手操作能力, 增强探索问题的兴趣和自信心。(地理实践力)2. 能不畏困难, 坚持不懈, 大胆尝试, 自己动手制作望远镜。(勇于探究)
		制作天气观测工具	天气	制作观测工具材料	指南针、钢直尺(本标准已配); 彩色美术纸、吸管、透明胶带、大头针、带橡皮的铅笔、小风扇、宽口瓶、剪刀、塑料瓶、橡皮泥、橡胶带、卡纸、大气球、纸盒(自备); 或通过其他创客方式制作	套				√		

表 1 初中地理教学装备配置要求

器材类型/ 学习主题	分类代码	器材名称	规格品名教学性能要求	单位	数量	配备要求		执行标准代号	备注	实践活动建议
						标配	选配			
二、地理制作与操作主题学习器材	4·制作地理小报	世界相关内容小报 认识地区	计算机(本标准基础器材已配,无需再额外配备);网络、彩笔、白纸等(自备)	套		√			消耗性材料按需补充	活动建议:制作世界相关内容小报,如说明某地区发展旅游业的优势等。活动目标:1.落实世界自然人文知识。2.学会收集和处理各个地区的信息,能激发探索问题的兴趣。(地理实践力)3.能够从区域综合的角度,分析自然和人文要素对区域热点形成的影响,探索区域人地关系等问题。(综合思维)4.勇于大胆尝试,制作有特色的地理小报。(勇于探究)
		中国相关内容小报 文化特色								活动建议:制作中国相关内容小报,如我国地方文化特色对旅游业发展的影响等。活动目标:1.增强提取信息的能力,了解某地区自然环境特点和人文环境特点,增强地理学习兴趣。(地理实践力)2.能够采用正确的方法与工具认识地理区域。(区域认知)3.能够从区域综合的角度,分析自然和人文要素对区域文化特色形成的影响。(综合思维)4.传承中国传统文化。(人文情怀)
		乡土相关内容小报 文化特色								活动建议:制作乡土相关内容小报,如家乡发展。活动目标:1.了解家乡的发展规划,关注家乡的未来发展,树立建设家乡的志向,增强热爱家乡的情怀。2.学会收集处理家乡各个地区的信息,激发探索问题的兴趣。(地理实践力)3.从区域综合的角度,分析自然和人文要素对家乡地理特色形成的影响,探索区域人地关系等问题。(综合思维)

表 1 初中地理教学装备配置要求

器材类型/ 学习主题	分类代码	器材名称	规格品名教学性能要求	单位	数量	配备要求		执行标准代号	备注	实践活动建议		
						标配	选配					
二、地理制作与操作主题学习器材	5·地理演示	地球的 形状、大小与运动	30410000105	平面政区地球仪	球体和支架组成，球体直径 320mm，平面比例尺 1:40000000，地轴的倾角为 66.5°，并垂直于赤道面	个	1	√		JY/T 58	活动建议： 利用不透明的地球仪和灯泡等设备，模拟地球自转和公转运动。 活动目标：1. 理解地球自转和公转的地理意义。2. 在探究地球运动的活动中能够提出问题、猜想与假设、进行收集证据、交流与合作。（地理实践力）3. 能依据特定情境和现有具体条件，选择制定演示地球运动的合理解决方案。（地理实践力）	
			30807060101	节能灯	9W 节能灯泡，在正常使用情况下应无强光刺眼	个	1~5	√				教育部《JY/T 062 2-2019 初中地理教学装备配置标准》配备数量为“5”
	5·地理演示	海陆变迁	30410002301	大陆漂移过程示意图	应包括四个阶段：2 亿年前、1.35 亿年前、6500 万年前、现在	份	1		√		教育部《JY/T 062 2-2019 初中地理教学装备配置标准》为必配品目	活动建议： 演示地球内部结构、板块构造及地表形态等模型和大陆漂移过程。 活动目标： 1. 了解地球内部结构，知道板块构造学说的基本观点，说明地球表面海洋和陆地处在不断的运动和变化之中。了解地壳运动对海陆变迁的影响，说出世界著名山系及火山、地震分布与板块运动的关系。2. 善于利用各种模型和地图演示地壳运动、海陆变迁过程，能够用观察方法收集和处理地理信息，有发现问题、探索问题的兴趣。（地理实践力）3. 在探究地球内部结构和地壳运动的活动中猜想未来地球海陆变迁的情况、进行收集证据、交流与合作。（地理实践力）4. 能够提出问题，善于发现地壳运动的相关证据和提出地壳运动动力等问题。（地理实
			30410000901	地球内部构造模型	包括地球内部圈层及地球表面地形地貌，直径≥320mm	件	1		√			
			30410000601	板块构造及地表形态模型	表现内容：火山、地震、大洋中脊脊转换断层、深海沟、岛弧、火山岛链、大陆边缘的火山山脉、褶皱山脉、断块山、断裂谷底、雪峰刃脊、大陆架、平原、河流、湖泊等；横剖面前后应表现出上地幔、硅镁层、硅铝层、沉积岩层和沉积岩层的变形、变位（褶皱和断层）；在上地幔层应标出地球内部热能造成的缓慢对流和热柱；纵剖面一侧表现出地球上部的分层，上地幔、硅镁层、硅铝层和沉积岩层；另一侧表现出大洋壳和大陆壳构造的差异，大洋壳为单层结构，缺失硅铝层，大陆壳为双层结构	件	1		√			
			30410000701	褶皱构造及其地貌演变模型	侧重表现褶皱构造在构造形态的地形上的特征，并表现由于外力作用的影响对褶皱构造形态的改变。应能表现背斜、向斜的基本形态、背斜成山，向斜成谷的地形和背斜成谷、向斜成山的地形。外形尺寸≥450mm×200mm×140mm；岩层和地表形态逼真	件	1		√			

表 1 初中地理教学装备配置要求

器材类型/ 学习主题			分类代码	器材名称	规格品名教学性能要求	单位	数量	配备要求		执行标准代号	备注	实践活动建议
								标配	选配			
二、地理制作与操作主题学习器材	5·地理演示	演示地球内部结构和地壳运动 海陆变迁	30410000801	断裂构造及地垒地堑发育模型	分前后二部分五个块状组成,侧重表现断裂构造中地垒、地堑在构造形态和地形上的特征,并且表现由于外力作用的影响对断裂构造形态的改变。岩层的刻画应有立体感,接近自然,并表现出错位,通过磁铁吸附活动演示地垒、地堑的形成。断裂形成的地形包括:断裂山、陡崖、谷底。外力作用后的形态:三角面、冲积扇、湖泊、河流积沟谷的发育。外形尺寸 $\geq 455\text{mm} \times 220\text{mm} \times 150\text{mm}$	件	1		√			践力)
	6·地理演练	地震防灾演练 自然环境	30310011401	地震震级模拟仪器	可模拟5级~8级地震,可踏式、可手扶式;20cm塑料棒8~10根、凝胶(20cm \times 15cm \times 10cm)、铅笔等适量	套	1		√		消耗性材料按需补充	活动建议:1.利用仪器模拟不同震级的地震,体验不同震级的地震能量的不同。2.模拟警报铃响情况下,在教室里合理避震的方法,模拟地震逃生,按照安全线路逃生,撤离到操场。3.利用自制设备模拟地震波的传播。活动目标:1.模拟地震发生时的防灾避震措施。通过地震防灾减灾演练,提高应对地震等灾害逃生能力,掌握基本的逃生技巧。(地理实践力)2.正确认识地理环境对人类活动的影响,积极应对,做到学会在地震中保护生命安全。(人地协调观)
		世界地理	海陆分布		七大洲、四大洋拼图游戏插件(PC版)	计算机(本标准基础器材已配,无需再额外配备),可在空白经纬网上拼出七大洲、显示四大洋(网络自行下载)	份			√		

表 1 初中地理教学装备配置要求

器材类型/ 学习主题	分类代码	器材名称	规格品名教学性能要求	单位	数量	配备要求		执行标准代号	备注	实践活动建议		
						标配	选配					
二、地理制作与操作主题学习器材	7·地理游戏	中国地理	疆域与行政区划	七大洲轮廓地球仪(空白可擦写)	直径约 32cm, 不同大洲标注不同的颜色, 并标注有特殊的经纬线(赤道, 南北回归线, 南北极圈, 0° 经线, 180° 经线)	个	4~13		√	区标新增品目		
				30410000501	中国政区拼接及组合模型	包括 34 个独立的省级行政区轮廓(塑料模型), 比例尺为 1:18000000, 宜通过拼图的闪烁、变化来帮助学生记忆; 底图须采用通过国家测绘地理信息局审查的中国政区及相邻国家地图, 底图中应该有单独可拼合的突出南海九段线的轮廓模型	个	9~50	√			活动建议: 1. 利用中国行政区拼图塑料模型和行政区划电子游戏完成中国省级行政区拼图游戏。2. 挑战中国陆上邻国和隔海相望的国家拼图, 在地图上指出我国的邻国和濒临的海洋。
					中国行政区划拼图插件(PC版)	包括三种模式: 初级: 省级行政区轮廓标注全称、省级行政中心; 中级: 只标注省级行政中心; 高级: 只显示轮廓, 无注册提示。可以显示时间, 在拼图完整后显示最终用时。底图须采用通过国家测绘地理信息局审查的中国政区及相邻国家地图(网络自行下载)	份		√			活动目标: 1. 了解中国行政区划的划分等级; 准确找出 34 个省级行政区域单位, 记住它们的简称和行政中心。认识我国既是陆地大国, 也是海洋大国。
				30410002401	中国陆上邻国和隔海相望国家拼图实物版	包括独立的 14 个陆上邻国轮廓塑料模型、6 个隔海相望国家轮廓塑料模型, 比例尺 1:18000000, 宜通过拼图的闪烁、变化来帮助学生记忆; 底图须采用通过国家测绘地理信息局审查的中国政区及相邻国家地图	个	1	√			2. 能够用观察方法收集和处理中国行政区划拼图等地图信息, 有发现省级行政区轮廓想象记忆等问题、探索问题的兴趣。提高对领土意识的认知水平, 将行政区划知识应用于生活中。(地理实践力)
				中国政区拼图(大, 教师用, 可磁吸)	不印刷文字(空白), 长宽约 1.2m×0.9m, 磁吸, 木质	套	4		√	区标新增品目	3. 能够根据提示, 将简单、熟悉的地理事象如省级行政区或者中国邻国置于特定区域中加以认识, 描述区域特征。(区域认知)	

表 1 初中地理教学装备配置要求

器材类型/ 学习主题	分类代码	器材名称	规格品名教学性能要求	单位	数量	配备要求		执行标准代号	备注	实践活动建议
						标配	选配			
二、地理制作与操作主题学习器材	7·地理游戏	文化特色	景观图片	中国和世界各地有特色的自然旅游资源、人文旅游资源的景观图片(自备)	份		√		消耗性材料按需补充	活动建议： 以知识竞赛的形式，结合各地区自然旅游资源、人文旅游资源景观图片、经典建筑图片、饮食图片、宗教事物图片等，判断所在地区，学习区域地理环境特点。 活动目标： 能够用观察方法收集和处理各种景观图片地理信息，有发现问题、探索问题的兴趣。(地理实践力)
			储物盒套件	20cm×20cm×20cm 储物盒一个，配开口为直径 10cm 圆形盒盖一个，配开口为边长 10cm 正方形盒盖一个。10cm×10cm×10cm 储物盒一个(自备)	套		√			活动建议： 模拟资源代际流失小游戏(一盒粉笔头，从前向后传，看资源在代际间的流转，资源数量、人口数量和质量 and 资源开发情况对资源可持续性的影响)，说明可再生资源和非可再生资源的区别。活动目标： 总结人类活动与自然资源利用关系，人类合理利用土地等自然资源的正确途径。(人地协调观)
		自然资源	小房子模型	小房子模型 100 个；可通过其他创客方式制作	份					√

表 1 初中地理教学装备配置要求

器材类型/ 学习主题	分类代码	器材名称	规格品名教学性能要求	单位	数量	配备要求		执行标准代号	备注	实践活动建议	
						必配	选配				
二、地理制作与操作主题学习器材	8·地理展示	地域差异、文化特色 中国各地小吃大比拼	各地饮食的图片	我国四大地理单元中特色饮食的图片以及对应的食材、烹饪手法、自然环境特色资料表。四大地理单元内部可按照地形区进行细化（自备）	套			√		活动建议： 小小美食家：结合自己旅行经历中品尝的各地美食，说出各地美食在食材、烹饪手法、味道方面的异同点。 活动目标：1. 了解不同地区饮食特色及其与自然环境的关系，说明四大地理单元自然地理环境对生产、生活的影响。2. 总结人类生产活动如农业和饮食等生活习惯与地理环境联系。（人地协调观）	
			区域环境问题资料	不同地理环境资料，如热带雨林、北极地区、撒哈拉沙漠等（自备）	份		√		消耗性材料按需补充	活动建议： 模拟环保组织设计区域环境保护行动，如热带雨林保护行动、温室效应下北极地区生存环境考察、土地荒漠化对撒哈拉沙漠居民生存环境影响等。 活动目标：1. 理解生态环境保护的重要性，总结区域环境保护的有效措施。2. 将热带雨林、极地环境等地理事象置于特定区域中加以认识。（区域认知）3. 认识人类活动要在一定的地理环境中开展，说明人类对环境施加影响的方式及其带来的影响。（人地协调观）4. 关注人类面临的全球性挑战，理解人类命运共同体的内涵。（国际理解）	
	9·角色扮演	认识国家 区域民间环境保护组织保护地球	定向越野专业器材	包括点签器、起点站、终点站、对时器、校时器、计时卡、关机卡等						按分项要求配置	活动建议： 利用定向越野专业器材，在学校或者城市公园开展定向越野活动。
			30310020101	点签器	要求计时同步精度 0.1s；打卡速度 0.1s；存储数据 8000 条记录；具有软硬件防冲突设置；具有比赛训练两种模式，可以实现超长时间应用；具备红外接收，可以实现点签器功能的改变；防水，防潮，防震，温度范围 -25℃~80℃	个	15		√		活动目标： 1. 了解定向越野运动，初步掌握定向越野活动技巧。学会使用指北针，并借助指北针在野外辨别方向。初步学会在一个陌生地域利用地图和定向技能找到自己的位置和前进方向，
10·定向越野	“定向越野”比赛	地图	30310020102	起点站	基本参数同点签器；可以物理控制出发时间自动取整，取整时间可以自由设定	个	1		√		
			30310020103	终点站	功能参数同各分站，用于终点计时	个	1		√		

表 1 初中地理教学装备配置要求

器材类型/ 学习主题	分类代码	器材名称	规格品名教学性能要求	单位	数量	配备要求		执行标准代号	备注	实践活动建议
						必配	选配			
二、地理制作与操作主题学习	10·定向越野	“定向越野”比赛 地图	30310020104	清除/核 查站	要求具备快速清除指卡信息功能，清除时间不多于 0.5s	个	1		√	完成定向越野实践活动。(地理实践力)2.能够观察和处理定向地图中大量信息，有发现问题、探索问题的兴趣。3.能够与他人合作设计地理定向实践活动的方案，独立思考并选择适当的地理工具。4.能够实施活动方案，主动从定向体验和反思中学习，实事求是，有克服困难都勇气和办法。在定向越野活动中锻炼迅速判断和识别能力，磨练坚强的意志。
			30310020105	对时器	校时	个	1		√	
			30310020106	校时器	手持式校时器，可同时对多台点签器进行校时工作，带宽幅液晶屏，数字键盘，可进行时间人工输入，配置各类管理卡	个	1		√	
			30310020107	主站	能存储 3000 个以上运动员全部比赛数据信息（一次比赛设定 50 个中间站）；可进行离线提取，用于备份和仲裁使用	个	1		√	
			30310020108	计时卡	能写入运动员指纹信息，满足注册和比赛中的甄别和防替跑；最高存储容量达到 200 个站点；能将姓名写入指卡，实现实名制；应具备三种计时卡类型(电子表式，腕式，指环式)；3 次 DES 密钥认证，卡内计时数据被篡改的概率在百万亿分之一以上	个	50		√	
			30310020109	关机卡	应提供软件配置+管理卡配置两种方式。可进行全部管理功能的配置。(提供打印排序，关机，通讯，校时功能、比赛训练模式设置，点签器类型设置管理卡功能)	个	1		√	
			30310020110	清除卡	同上	个	1		√	
			30310020111	通讯卡	同上	个	1		√	
			30310020112	排序打印卡	应具备成绩排序功能	个	1		√	
			30310020113	测试卡	能利用管理卡随时将任意点签器设置成校时站	个	1		√	
			30310020114	校时卡	能利用管理卡随时将任意点签器设置成校时站	个	1		√	
			30310020115	成绩统计软件 (个人赛,标准版)	应满足个人赛，接力赛，团队赛，积分赛等大赛应用的要求，赛事标准严格按照国际定联制定的标准，密切结合最新的国内国际赛事动态	个	1		√	
			30310020116	成绩分析软件	应具备成绩自动分析功能；具备可以实现赛事参与者任意时段的技术参数对比；计算任意时段对比成绩的百分比；报表生成，数据对比直观易读	个	1		√	
			30310020117	自动分卡系统 (含硬件)	应具备自动分配指卡号码；在指卡中写入人名；能建立完善的报名数据库系统；具备灵活快速的自动名单的写入、导出	个	1		√	
			30310020118	便携式热敏打印机	应具备图形 LOGO 编辑功能；全汉字输出；支持姓名，单位打印输出；热敏打印方式，打印速度不低于 50mm/s	个	1		√	
30310020119	便携设备箱	内设缓冲隔离挡板，防止设备撞击，磨损；坚固耐用，外观大方	个	1		√				

表 1 初中地理教学装备配置要求

器材类型/ 学习主题	分类代码	器材名称	规格品名教学性能要求	单位	数量	配备要求		执行标准 代号	备注	实践活动建议
						必配	选配			
二、地理制作与操作主题学习器材器材	10·定向越野	“定向越野”比赛 地图	30310020120	公园定向教材	个	1		√		同上
			30310020121	热敏打印纸	个	适量		√	消耗性材料按需补充	
			30310020122	指北针	个	50		√		
			30310020123	定向地图	张	适量		√	消耗性材料按需补充	
三、地理模拟实验主题学习器材	1·地球运动模拟实验	地球的形状、大小与运动 地球自转及公转	30310000101	地球运行仪	套	4	√		JY/T 210	活动建议： 借助地球运行仪、三球仪，观察地球的自转和公转，说出其地理意义。 活动目标： 了解昼夜长短的变化、四季划分和五带分布。
			30310001300	三球仪	件	1	√			

表 1 初中地理教学装备配置要求

器材类型/ 学习主题			分类代码	器材名称	规格品名教学性能要求	单位	数量	配备要求		执行标准代号	备注	实践活动建议		
								标配	选配					
三、地理模拟实验主题学习器材	2·地质模拟实验	模拟火山喷发	海陆变迁	火山爆发DIY实验套装	可通过创客方式自制；戴上防护镜	套			√		数量根据学生人数准备，消耗性材料按需补充	活动建议： 观察火山爆发时的景象；观察火山活动怎样塑造地表；模拟火山喷发时岩浆中气体的活动；建立与火山喷发中的岩浆活动类似的模型；建立造山作用模型。活动目标：1.了解火山喷发对环境及人类的影响。(人地协调观)2.认识火山分布的规律及原因。(区域认知)		
				火山喷发模拟器材	气球、塑料吸管、沙子等；或通过其他创客方式自制	套		√						
				岩浆中的气体活动模拟器材	1L~2L的塑料瓶、清水、苏打粉、葡萄干若干、醋；或通过其他创客方式自制	套		√						
	3·水文模拟实验	模拟地震	自然环境	模拟地震实验材料	防护眼镜(本标准已配)、雪糕棒等；或通过其他创客方式自制	套			√				活动建议： 探究应力对地壳的影响。比如把雪糕棒当成地壳模型，板块运动对地壳的挤压弯曲最终会产生什么后果？ 活动目标： 了解地震的成因。	
				模拟河流污染器材	手电筒、透明塑料杯、酱油若干等(自备)；或通过其他创客方式自制	套			√				消耗性材料按需补充	活动建议：1.观察现象，探究水质是如何变化的。2.观察土壤剖面，分析土壤的特性，探究坡度、降水、植被等是如何影响水土流失的。3.观察红土、黄土等剖面，分析红土、黄土等的特性；观察红土、黄土等的改造。 4.记录观察结果，得出结论，分析何种情况下产生的侵蚀更严重。 活动目标： 1.根据资料，分析当地存在的主要自然灾害和环境问题，了解当地环境保护和资源开发的成功经验。(人地协调观)2.将地理事象置于特定区域中加以认识。(区域认知)3.从坡度、降水、植被等多要素分析水土流失的原因。(综合思维)
				30310012101	土壤剖面箱	黄土高原地区学校选择使用黄土，红土分布地区学校选择使用红土，其他地区观察录像或本地区土样；10cm×20cm×100cm；从黄土高原、红土丘陵剖面上或本地土壤剖面上取土；pH试纸；熟石灰一瓶(自备)	套			√				
30310002201	流水作用演示装置	可以变化坡度(5°、10°、15°、30°、45°、60°)的土壤箱(土壤深度不小于50cm)，可调节水量的喷淋装置，不同深浅的植物根系(没有真实植物根系可以用塑料植物的根系模拟)；或通过其他创客方式自制	套				√							

表 1 初中地理教学装备配置要求

器材类型/ 学习主题	分类代码	器材名称	规格品名教学性能要求	单位	数量	配备要求		执行标准代号	备注	实践活动建议	
						标配	选配				
三、地理模拟实验主题学习器材	4. 气象气候实验	海陆热力差异	海陆热力差异实验器材	温度计(本标准基础器材已配, 无需再额外配备); 塑料袋、水槽、大石块、大功率灯泡等(自备); 或通过其他创客方式制作	套			√		活动建议: 1. 大功率灯泡(模拟太阳)分别照射塑料袋包裹下的水槽和大石块。2. 测量、记录塑料袋里的温度计在照射 20 分钟和关闭电源后 20 分钟的温度变化, 解释差别。 活动目标: 说明海陆分布对气候的影响。	
		降水的形成	雾和冰雹形成实验器材	护目镜(本标准基础器材已配, 无需再额外配备); 窄口塑料瓶、热水、冰、盐、试管、烧杯等(自备); 或通过其他创客方式制作	套			√		活动建议: 探究雾的形成, 制作冰雹, 进行推断, 哪些条件是形成冰雹所必需的? 活动目标: 1. 认识雾和冰雹的形成过程。2. 在探究活动中能够提出问题、猜想与假设、进行收集证据、交流与合作。(勇于探究)	
		主要气候类型	太阳直射与斜射实验器材	地球仪(本标准已配, 无需再额外配备), 其他: 彩色纸条若干、空的卷纸筒、手电筒; 或通过其他创客方式自制	套				√		活动建议: 用手电筒的光模拟太阳光, 观察斜射、直射时光照区域的大小是如何变化的。活动目标: 说明纬度位置对气候的影响。
			30310013201	探究热力环流实验活动套装	通过创客方式自制	套			√	数量根据学生人数准备, 消耗性材料按需补充	活动建议: 通过操作学具模拟热力环流现象。 活动目标: 在探究活动中能够提出问题、猜想与假设、进行收集证据、交流与合作。(勇于探究)
			海陆分布对气候的影响	季风活动实验器材	温度计、钢直尺、电子停表(本标准已配), 其他: 环形台和环形夹钳、沙、400mL 的烧杯、水、100W 灯具、细线若干、绘图纸 10 张等; 或通过其他创客方式自制	套			√		活动建议: 猜想 1: 沙和水哪种材料升温较快? 猜想 2: 哪种材料冷却得快一些? 为什么? 设计实验来验证猜想。 活动目标: 说明海陆分布对气候的影响。

表 1 初中地理教学装备配置要求

器材类型/ 学习主题	分类代码	器材名称	规格品名教学性能要求	单位	数量	配备要求		执行标准代号	备注	实践活动建议	
						必配	选配				
三、地理模拟实验主题学习器材	4. 气象气候实验	地形对气候的影响	30310013101	高山气候试验箱	温度范围：-40℃~100℃；压力范围：从 1 个标准大气压到 500Pa，从标准大气压下降至 500Pa 耗时<20min，复归标准大气压耗时<10min	件	1		√		活动建议： 利用设备演示地形对气温和降水的影响。 活动目标： 1. 说明地形对气候的影响。2. 说出地理事象所包含的相关要素，并能从地理要素相互作用的角度进行分析。(综合思维)
		主要气候类型	30310013301	验证温室气体套装	通过创客方式自制	套				√	消耗性材料按需补充

表 1 初中地理教学装备配置要求

器材类型/ 学习主题	分类代码	器材名称	规格品名教学性能要求	单位	数量	配备要求		执行标准代号	备注	实践活动建议
						标配	选配			
三、地理模拟实验主题学习器材 5. 计算机模拟实验 辨识大地 聚落、认识地区、地域差异	20111001501	无人机	高清、便携、可折叠展开；智能跟随、一键短片、慧拍、指点飞行；兴趣点环绕。应符合空域管理要求，操控者应取得飞行许可证	套	1		√			<p>活动建议：1. 利用无人机拍摄城市和乡村典型景观，绘制城乡土地利用、道路格局差异示意图，对比土地利用类型、植被、道路格局、建筑风格等城乡差异。2. 利用无人机和头戴式显示设备，拍摄典型的地貌区，感受地势变化和地形单元基本特征。通过观察、阅读真实的地貌景观，识别基本地形部位，感受并建立从空中观察地貌的形态，并尝试用等高线表示地貌基本部位。3. 利用无人机或者虚拟地球仪软件和头戴式显示设备，在山脉，比如秦岭南北坡，选择具有代表性、海拔大致相同的对照地点，观察、对比冬季景观差异，如植被景观、水文特征、耕地利用状况等；列表对比或者绘制剖面，说出秦岭山脉的地理意义。</p> <p>活动目标： 1. 初步掌握把真实景观转化为示意图的基本技能和方法；能初步绘制观察区域地形、地势剖面或平面示意图；能初步绘制山地剖面示意图。（地理实践力）2. 通过观察城乡真实景观差异，初步学会从土地利用、道路格局、建筑风格等方面对比城乡尺度区域特征差异；能通过景观直观判断基本地形部位；能简要总结所观察区域地形地势基本特征；能通过景观说出秦岭山脉南北典型自然环境要素差异和人类活动差异。（区域认知）</p>
	20111001001	虚拟现实头戴式显示设备 ^a	分辨率≥2560×1440，屏幕刷新率≥70Hz，视场角≥100°，PPI≥500，延时≤20ms，传感器至少包含距离传感器、重力传感器、指南针、陀螺仪	套	1		√			
			虚拟地球仪软件	网络资源，自行下载更新	套	1		√		

表 1 初中地理教学装备配置要求

器材类型/ 学习主题	分类代码	器材名称	规格品名教学性能要求	单位	数量	配备要求		执行标准代号	备注	实践活动建议	
						标配	选配				
三、地理模拟实验主题学习器材	20111000601	认识国家	主成像模组：物理分辨率 $\geq 1920 \times 1920$ ；成像比例 1:1；成像对比度 $\geq 1000:1$ 。全息成像模组：全息成像区透光率 $\geq 65\%$ 、反光率 $\geq 30\%$ ；全息影像在正常日光照射下可见；全息成像四周均可同时观看，单面最大可视角度 $\geq 140^\circ$ 。教学系统：全息成像区域体积 $\geq 500\text{mm} \times 500\text{mm} \times 250\text{mm}$ ；支持小组学习，各组触控屏应与教学系统一体化连接，每组参与交互学习的学生均可通过交互触控屏独立操作教学软件，互不冲突；系统还应具有升级空间，可扩展远程集中控制或移动终端控制等网络拓展能力。系统须配置符合课程标准规定的内容领域和学习主题的全息交互教学资源包和教学课件	套	1~6		√		勿重复配备	活动建议： 运用全息交互教学系统和数字星球系统等，观察中国和世界铁路线分布，感受铁路运输的空间格局。 活动目标：1. 说出中国和世界铁路线空间分布基本格局，分析主要原因。(区域认知)2. 通过自己设定图例和比例尺，绘制中国交通线示意图，提高阅读、使用专用地图能力。(地理实践力)	
		水资源时空分布								自然资源	活动建议： 利用全息交互教学系统和数字星球系统等，观察中国和世界河流、湖泊、降水区域之间数量、水量的差异；归纳水资源空间特点；尝试用降水空间分布差异解释水资源空间规律。 活动目标： 通过自己设定图例和比例尺，绘制水资源分布示意图，培养阅读、使用专题地图能力。(地理实践力)
		地球的自转和公转								地球的形状、大小与运动	活动建议： 利用全息交互教学系统和数字星球系统，虚拟实物和虚拟过程，模拟地球运动状态，观察日月星辰日变化和年变化、南北半球台风、水涡旋转方向不同，感受自转和公转状态下地理现象；说出地理现象与地球运动之间特定关系，领悟自然现象变化规律背后的地理原理。活动目标： 通过虚拟观察日月星辰日年变化规律，感受地球运动基本规律；通过观察、绘制台风、水涡旋转方向差异，感受自转产生的水平运动方向偏转南北差异。(综合思维)

表 1 初中地理教学装备配置要求

器材类型/ 学习主题	分类代码	器材名称	规格品名教学性能要求	单位	数量	配备要求		执行标准代号	备注	实践活动建议
						必配	选配			
三、地理模拟实验主题学习器材	20111000601	全息交互教学系统 ^a	同上						勿重复配备	<p>活动建议：利用全息交互教学系统和数字星球系统虚拟大陆漂移、板块运动、海陆变迁过程，如模拟意大利那不勒斯湾海岸大理石柱变迁场景；观察大理石柱表面不同年代表现出来的具体差异，说明产生这些差异的可能性。</p> <p>活动目标：通过大理石表面“证据”推论大理石与海陆变迁关系，归纳那不勒斯海岸海陆变迁的过程，说明海陆处在不断运动和变化中，探索海陆变迁的原因。(综合思维)</p>
										<p>活动建议：1. 利用全息交互教学系统和数字星球系统虚拟过程和虚拟时空缩放，模拟演示山系形成；模拟印度洋板块和亚欧大陆板块挤压碰撞与青藏高原、喜马拉雅山脉形成过程；模拟六大板块之间相互碰撞、拉张过程，以及此过程中火山、地震以及地形地势变化与板块运动。2. 观察青藏高原、喜马拉雅山脉形成过程，说出高原山地形成与板块运动之间的关系；观察喜马拉雅山脉、阿尔卑斯山系、科迪勒拉山系空间位置，说出山地空间位置与板块位置关系；观察火山、地震集中分布区域与板块位置关系，说出两者之间的联系。</p> <p>活动目标：1. 通过观察山地形成、火山地震空间分布与板块位置和运动相关性，探究其内在因果关联性。(综合思维)2. 通过观察板块轮廓与运动特征，总结全球尺度的山地、火山、地震空间分布规律，说明地表形态形成与板块之间关系。(区域认知)</p>

表 1 初中地理教学装备配置要求

器材类型/ 学习主题	分类代码	器材名称	规格品名教学性能要求	单位	数量	配备要求		执行标准代号	备注	实践活动建议	
						标配	选配				
三、地理模拟实验主题学习器材	5. 计算机模拟实验	地震能量的传播 自然环境	20111000601	全息交互教学系统 ^a	同上	套	1~6		√	勿重复配备	<p>活动建议： 运用全息交互教学系统和数字星球系统虚拟过程，观察、体验地震能量的传播过程。</p> <p>活动目标： 感受地球内部活动与地表形态之间的关联。(综合思维)</p>
		地形识别 地图	30310000501	多媒体球幕投影演示仪 (数字星球系统)	含软件平台和课程资源，能演示宇宙空间、地球上各种天文、地理现象，可应用移动终端无线控制，通过软件程序实现对课程资源的灵活操控，并与多媒体专用台式电脑联动操作，实现资源联动及球面与平面转换联动	件	1		√	<p>活动建议： 应用数字星球和全息交互教学系统虚拟实物、虚拟时空缩放和虚拟过程，如模拟地形图上不同地形部位及其变化，操作地形部位的平面与立体转换；观察不同地形部位视觉特征；体会立体地形与平面地形图之间的对应关系；说出不同地形部位在等高线图上判断依据。</p> <p>活动目标：1. 学会把立体地形转化为平面地形图的绘图要点和技能。(地理实践力)2. 以地形映射模型为载体，训练地形形态的形象思维与等高线地形图的抽象思维联系。(综合思维)</p>	

表 1 初中地理教学装备配置要求

器材类型/ 学习主题	分类代码	器材名称	规格品名教学性能要求	单位	数量	配备要求		执行标准代号	备注	实践活动建议
						标配	选配			
三、地理模拟实验主题学习器材	5. 计算机模拟实验	模拟定向越野情景下定向、测距、量高 地图	20111000501	虚拟现实交互教学系统 ^a	主机为交互式一体机、交互式笔记本终端；固态硬盘≥256G；内存≥8G；显示屏≥40cm，3D 高清显示器(分辨率 1920×1080)；无线连接支持 802.11a/b/g/n/ac 及蓝牙 4.1；内置至少 2 个 USB 接口，支持音频输出、HDMI 输出。系统配备 3D 无源追踪眼镜，能实时跟踪眼镜的位置，根据眼镜视角的不同转换显示内容。系统配备触控笔，能对虚拟物体进行交互操作和 6 个自由度坐标轴移动，轴解析度≤2mm；轴精度≤±3mm；轴刷新率≥100Hz；间距精度≤2deg；摆动精度≤2deg；偏转精度≤2deg。系统应具有适用于教学的虚拟现实及增强现实软件平台、符合课程标准要求的教学课件和有正版权的虚拟现实教学模型。平台内置的软件可支持对模型进行操作以实现虚拟现实的三维浏览、拆分、标注、尺寸测量、内部探查、制作等功能	套	1~6		√	活动建议： 应用虚拟现实和全息交互教学系统，虚拟定向越野或者模拟真实战场场景，进行简单定位、定向、测距、测高、判断地形；根据情景识别地形部位与地形特征，并做出有利于自身安全防范的选择和藏身地点选择；根据具体要求测量距离、辨识方向、测算海拔。 活动目标： 1. 在虚拟情境中，学会判断一个区域的自然环境比如地形、河流等要素的特点。(区域认知) 2. 通过模拟场景，运用地形等相关知识学会定位、定向、测距以及做出地形部位选择，并做出是否有利于自身安全防范的决策判断。(综合思维)3. 在虚拟情景中学会借助环境中各种现象进行方向、距离等判断与测量。(地理实践力)
		水热对作物影响 认识地区	20111000510	虚拟现实交互教学系统 ^a	同上					活动建议： 应用虚拟现实和全息交互教学系统虚拟作物生长，模拟不同温度或降水对不同农作物生长影响的表现；观察不同热量和降水量对水稻、小麦生长状态影响。说明某地区气候对农业生产和生活的影响。 活动目标：1. 分析水热条件对水稻、小麦等粮食作物影响。(综合思维)2. 根据某区域水热条件初步判断是否适合水稻、小麦等主要粮食作物生长。(区域认知)

表 1 初中地理教学装备配置要求

器材类型/ 学习主题	分类代码	器材名称	规格品名教学性能要求	单位	数量	配备要求		执行标准代号	备注	实践活动建议
						标配	选配			
三、地理模拟实验主题学习器材	20111000510	虚拟现实交互教学系统 ^a	同上						勿重复配备	<p>活动建议： 应用虚拟现实和全息交互教学系统，模拟河流对城市位置、规模和空间格局的影响；说出河流水源、水文变化、运输和河道特征对城市位置、规模与空间格局关系；能用示意图表示城市与河流之间关系。 活动目标：1. 利用虚拟场景学会判断一个区域河流、城市空间分布特征。(区域认知)2. 通过观察河流、城市位置关系，分析判断两者之间的相关性。(综合思维)</p>
										<p>活动建议： 应用虚拟现实和全息交互教学系统，观察不同区域气候的温度、降水量、风力、干湿度等因素对服饰(类似换装游戏)、饮食、民居的影响；感受气候对不同区域服饰、饮食、民居等影响；能用示意图表示服饰、饮食、利用民居的区域特征与差异，说出人与环境关系。 活动目标：1. 感知温度、降水量、干湿状况等因素与人类活动之间的相互关系，建立气候与服饰特色之间的联系，理解环境与人类活动之间的相关性。(综合思维)2. 感受不同气候条件下，人类活动的差异性，理解不同地区服饰、饮食、民居差异是人类对环境适应的结果。(人地协调观)</p>

表 1 初中地理教学装备配置要求

器材类型/ 学习主题	分类代码	器材名称	规格品名教学性能要求	单位	数量	配备要求		执行标准代号	备注	实践活动建议
						标配	选配			
三、地理模拟实验主题学习器材	20111000510	聚落	同上						勿重复配备	活动建议： 应用虚拟现实和全息交互教学系统，结合虚拟现实视频资源，观察不同区域聚落空间形态、民居建筑内部空间结构、材质、风格等，分析不同环境条件下民居建造的不同，绘制某一区域聚落形态与民居风格分布示意图；根据特定聚落形态或民居建筑图片或视频判断区域特征。 活动目标：1. 通过对气候、地形、河流等环境要素判断区域环境特征；根据民居风格说出区域自然环境基本特征。(区域认知)2. 建立区域气候、地形、河流等自然环境要素与聚落形态、民居特色的相互关联，并以此做出合理判断。(综合思维)3. 通过民居和道路设计，体会人类聚落与道路建设以及环境特征之间的相互协调性。(人地协调观)
		影响气候的因素								主要气候类型

表 1 初中地理教学装备配置要求

器材类型/ 学习主题	分类代码	器材名称	规格品名教学性能要求	单位	数量	配备要求		执行标准代号	备注	实践活动建议
						必配	选配			
三、地理模拟实验主题学习器材	20111000510	虚拟现实交互教学系统 ^a	同上						勿重复配备	活动建议： 通过虚拟尾气，测试不同型号汽车尾气排放成分、数量的试验，理解不同型号汽车尾气对大气质量影响的具体过程与原理；说明人类活动对空气质量的影响。 活动目标：1. 通过尾气排放对空气质量影响试验，理解人类活动影响大气质量的综合性和复杂性。(综合思维)2. 通过空气质量变化，理解人类活动对环境带来的影响。(人地协调观)
										活动建议： 模拟运输路线和运输方式选择中影响运费成本、运输安全的路线的运速、运量和运距等。 活动目标：1. 认识交通布局具有区域差异性；说出某区域交通方式和线路分布基本特点；学会比较不同区域交通方式的差异性。(区域认知)2. 通过交通方式优缺点对比和选择，提高行为选择的决策能力。(综合思维)

表 1 初中地理教学装备配置要求

器材类型/ 学习主题	分类代码	器材名称	规格品名教学性能要求	单位	数量	配备要求		执行标准代号	备注	实践活动建议
						标配	选配			
三、地理模拟实验主题学习器材		地球的 形状、大小与运动	网络资源	件			√		自行下载更新	活动建议： 利用增强现实技术在显示终端演示地球运动等。 活动目标： 通过增强现实技术模拟地球运动等，提高空间想象能力。
		5. 计算机模拟实验								文化特色

表 1 初中地理教学装备配置要求

器材类型/ 学习主题	分类代码	器材名称	规格品名教学性能要求	单位	数量	配备要求		执行标准代号	备注	实践活动建议
						标配	选配			
四、地理室内观察主题学习器材	50510012901	世界地理教学挂图	世界各大洲地形图、气候类型分布图；世界各地区地理位置示意图(按国家政区)、地形图、气候类型分布图、主要资源分布、输出路线示意图；世界主要国家地理位置示意图(按国家政区)、地形图、气候类型分布图、主要资源分布、输出路线示意图、农业分布示意图、工业分布示意图等	套	1	√				活动建议： 1. 观察地图，观察图例、笔记的正确标注方法以及注意事项。2. 观察地图比例尺和方向的表示方法。3. 运用地图简述某大洲的纬度位置和海陆位置。4. 在地图上找出某地区的位置、范围、主要国家及其首都，读图说出该地区地理位置的特点。5. 运用地图和其他资料，指出某地区对当地或世界经济发展影响较大的一种或几种自然资源，说出其分布、生产、出口等情况。6. 填写各类世界、中国、专题地图等，进行文字记录和整理。 活动目标： 1. 通过观察地图，提升阅读地图的基本技能，掌握阅读地图基本方法。2. 初步观察获取世界区域、世界国家相关地图信息，正确使用各类地图，能够用观察方法收集和处理地理信息，有探索问题的兴趣。(地理实践力)3. 能够根据提示将简单、熟悉的地理事象，如地形特征、气候特征、农业生产等，置于特定区域中加以认识，能够认识区域整体自然环境特征和人文地理特征。(区域认知)
		50510013101		世界地理教学地图	套	1	√			

表 1 初中地理教学装备配置要求

器材类型/ 学习主题	分类代码	器材名称	规格品名教学性能要求	单位	数量	配备要求		执行标准代号	备注	实践活动建议	
						标配	选配				
四、地理室内观察主题学习器材	1. 地图观察	中国地理 疆域与行政区划	50510012801	中国地理教学挂图		套	1	√			活动建议： 1. 观察地图，观察图例、注记的正确标注方法以及注意事项。2. 观察地图比例尺的表示方法。3. 观察方向的表示方法。4. 说出我国的地理位置及其特点。5. 记住我国的领土面积，在地图上指出我国的邻国和濒临的海洋，认识我国既是陆地大国，也是海洋大国。6. 填写中国各类专题地图等，进行文字记录和整理。 活动目标： 1. 通过观察地图，提升阅读地图的基本技能，掌握阅读地图基本方法。2. 初步观察，获取中国地理各类地图信息，正确使用地图，有发现问题、探索问题的兴趣。（地理实践力） 3. 能够根据提示，将简单、熟悉的河流、矿产资源、交通线路等地理事象置于特定区域中加以认识，描述区域特征。（区域认知）
			50510013001	中国地理教学地图				中国疆域、中国行政区划示意图(竖版)、中国陆上邻国、隔海相望国家示意图、中国人口密度、中国民族分布、中国地形图、中国山脉分布、气温分布、年降水量分布、主要土地类型的分布、主要河流和湖泊分布、中国农业的地区分布、中国主要工业基地分布与发展、中国主要铁路和铁路枢纽、中国主要公路和内河航线等	套		
		专题地理 地图	50510012701	地球和地图教学挂图	地球在宇宙中的位置；地球的自转、公转；等高线和等高线地形图；中国北纬 30° 线附近分层设色地形图和地形剖面图等	份	1	√		活动建议：1. 观察地图中的图例、注记的正确标注方法。2. 观察地图比例尺的表示方法。3. 观察方向的表示方法。4. 填写各类世界、中国、专题地图等，进行文字记录和整理。5. 利用电子地图软件查找自己学校所在地的遥感地图，根据遥感地图绘制学校平面示意图。了解影像地图和电子地图在生产、生活中的作用。 活动目标： 通过观察地图，提升阅读地图的基本技能，掌握阅读地图基本方法。	
				电子地图电脑版插件	网络资源	件			√		自行下载更新

表 1 初中地理教学装备配置要求

器材类型/ 学习主题	分类代码	器材名称	规格品名教学性能要求	单位	数量	配备要求		执行标准代号	备注	实践活动建议	
						必配	选配				
四、地理室内观察主题学习器材	1. 地图观察	家乡地图 地图	广西政区图	广西地图 1: 250 万, 审图号, 桂 S (2020) 48 号, 长宽约 1.2m×0.9m	张	1		√		区标新增品目	
			广西平面地形图	广西地形地图、审图号: JS(2016)01-225 号, 长宽约 1.2m×0.9m	张	1		√		区标新增品目	
			广西水系分布图	广西水系分布图 1: 340 万, 审图号: GS (2019) 3333 号, 长宽约 1.2m×0.9m	张	1			√		区标新增品目
			广西动植物分布图	广西动植物保护分布图 1: 250 万, 审图号: 桂 S (2019) 80 号, 长宽约 1.2m×0.9m	张	1			√		区标新增品目
			广西交通图	广西交通地图 1: 300 万, 长宽约 1.2m×0.9m	张	1			√		区标新增品目
			广西民族分布图	广西民族分布图 1: 400 万, 审图号: 桂 S (2019) 80 号, 长宽约 1.2m×0.9m	张	1			√		区标新增品目
			广西地质公园及地质遗迹分布图	广西地质公园及地质遗迹分布图 1: 300 万, 审图号: 桂 S (2019) 80 号, 长宽约 1.2m×0.9m	张	1			√		区标新增品目
			广西-东盟地图	中国-东盟图 1: 2800 万, 审图号: 桂 S (2016) 22 号	张	1			√		区标新增品目

表 1 初中地理教学装备配置要求

器材类型/ 学习主题	分类代码	器材名称	规格品名教学性能要求	单位	数量	配备要求		执行标准代号	备注	实践活动建议		
						必备	选配					
四、地理室内观察主题学习器材	2·模型观察	地球仪	30410001301	平面地形地球仪	球体和支架组成，球体直径 320mm，平面比例尺 1:4000000，地轴的倾角为 66.5°，并垂直于赤道面。主要是反映世界地理、地形、河流、山脉、海洋、高原、丘陵、盆地、沙漠、湖泊以及海洋分布的情况，具有识读功能	个	4	√		JY/T58	活动建议： 1. 结合平面地形地球仪，说出世界陆地和海洋的分布特点。 2. 利用平面政区地球仪，找出指定国家，并利用地球仪描述某国家的纬度位置、海陆位置、相对位置、半球位置，说出国家的首都等。 3. 观察立体地形地球仪，描述某区域地形特征。 4. 观察经纬网地球仪，说出经线、纬线定义和特点，经度和纬度的划分，并说出利用经纬网定向的方法。 活动目标： 1. 通过观察地球仪，了解地球仪的用途，强化使用地理学习工具的基本技能。 2. 初步观察，获取地图信息，正确使用地球仪，能够用观察方法收集和处理地理信息，有发现问题、探索问题的兴趣。 (地理实践力)	
			30410000101	平面政区地球仪	球体和支架组成，球体直径 320mm，平面比例尺 1:4000000，地轴的倾角为 66.5°，并垂直于赤道面，反映世界行政区域的划分及其首都、首府、大城市的地理位置，具有识读功能	个	4	√		JY/T 58		
			30410001302	平面地形地球仪	球体和支架组成，球体直径 141.6mm，平面比例尺 1:9000000，地轴的倾角为 66.5°，并垂直于赤道面，具有识读功能	个	9~50	√		JY/T 58		
			30410001401	立体地形地球仪	底座，支架和球体组成，球体为直径 320mm 立体地形地球仪，平面比例 1:4000000，垂直比较尺 1:60000	个	4	√				
			30410001501	平面两用地球仪	球体和支架组成，球体直径 320mm，地形/政区，平面比例尺 1:4000000，地轴的倾角为 66.5°，并垂直于赤道面，具有识读功能	个	4	√		JY/T 58		
			30410001602	填充地球仪	320mm，政区，灯光	个	9~13		√			
			30410001603	填充地球仪	320mm，地形，灯光	个	9~13		√			
		30410001701	经纬度模型	由 24 条经线和 9 条纬线构成空心网状球体，内装固定的本初子午线平面板和赤道平面板，以及可转动的经线平面板和纬度指针，球上装旋钮分别控制经线平面板和纬度指针。球体直径 320mm，装于支架上，地轴与底座平面成 66.5° 夹角	件	4~13	√		JY/T 209	教育部《JY/T 062 2-2019 初中地理教学装备配置标准》配备数量为“4”		
		地形模型	30410000301	等高线地形图判读模型	合成树脂材质，尺寸≥600mm×450mm。由一幅等高线地形图与对应的模型组成，显示山顶、山脊、山谷、鞍部、缓坡、陡坡、陡崖及河流，可自制	件	4~13	√		JY/T 212		教育部《JY/T 062 2-2019 初中地理教学装备配置标准》配备数量为“4”
												活动建议：1. 观察等高线地形图判读模型中局部地形，如山谷、山脊、山峰等用硬纸模型模拟。 2. 观察中国地形模型，理解山脉是地形的骨架、地形区分布、河流的流域等。 3. 观察各大洲地形模型，说出各大洲的地形特点。 活动目标： 1. 通过观察模型，说出从立体

表 1 初中地理教学装备配置要求

器材类型/ 学习主题		分类代码	器材名称	规格品名教学性能要求	单位	数量	配备要求		执行标准代号	备注	实践活动建议	
							必配	选配				
四、地理室内观察主题学习器材	2·模型观察	地形模型	30410000401	中国地形模型	吸塑填充 1:8000000, 具有识读功能	件	1	√			地形到绘制等高线地形图的一般方法, 理解等高线地形图的概念, 总结描述地形特征的一般方法。2. 结合地形模型信息将地形特征置于某特定区域加以认识, 判断区域地形特征。(区域认知)	
			30410001101	中国立体地形模型	1:4000000, 显示中国的地形(海洋、山脉、高地、河流、湖泊的具体位置, 及相对面积、相对高度); 整体尺寸>2280mm×1680mm; 政区图、地形图合二为一, 达到地图出版精度, 底图须采用通过国家测绘地理信息局审查的中国政区及相邻国家地图, 具有识读功能, 支持汉语及多种民族语言	件	1	√				
			30410001001	世界立体地形模型	1:16000000, 显示地球上的地形(海洋、山脉、高地、河流、湖泊的具体位置, 及相对面积、相对高度); 整体尺寸>2280mm×1680mm; 政区图、地形图合二为一, 达到地图出版精度, 底图须采用通过国家测绘地理信息局审查的世界地图, 具有识读功能, 支持汉语及多种民族语言	件	1	√				
				农作物模型	农作物模型参数: 材质: 塑料或泡沫等, 模型表面为防水塑胶纸或乳胶漆等, 长度约 40~70cm, 包含水稻、小麦、玉米、红薯、花生、油菜、甜菜、甘蔗、棉花、茶叶、咖啡、可可等	套	1		√			区标新增品目
				喀斯特地貌模型	喀斯特地貌模型: 材质: 泡沫或树脂等, 尺寸长、宽约 40~60cm, 包含地表石芽与溶沟, 喀斯特漏斗, 落水洞, 溶蚀洼地, 喀斯特盆地与喀斯特平原, 峰丛、峰林与孤峰; 地下溶洞与地下河, 暗湖等结构	套	1		√			区标新增品目
	2·模型观察	聚落景观观察		聚落景观观察材料	1. 城市、乡村建筑、道路、基础设施、夜晚灯光等景观图片。2. 聚落景观图片(城市、乡村)(自备)	套			√		消耗性材料按需补充	活动建议: 1. 观察景观图片, 判断对应的聚落类型, 说出造成城市和乡村聚落差异最本质的原因。 2. 拓展活动: 利用假期, 前往自己没去过的城市和乡村, 体验那里的生活, 说一说对聚落生产、生活方式的看法。活动目标: 通过观察景观图片, 了解分析城市、乡村聚落的一般方法。(区域认知)
				民居景观模型	3D 立体模型(或可拼装模型), EPS 板或纸质材料, 长、宽约 20~30cm, 包含徽派建筑、福建土楼、傣族吊脚楼、陕西窑洞等民居	套	1		√		区标新增品目	

表 1 初中地理教学装备配置要求

器材类型/ 学习主题	分类代码	器材名称	规格品名教学性能要求	单位	数量	配备要求		执行标准代号	备注	实践活动建议
						必配	选配			
四、地理室内观察主题学习器材	3·地理景观观察	农业、工业景观观察 经济发展	农业、工业景观观察材料	种植业、林业、渔业、畜牧业生产代表性图片；工业产品图片；重工业生产流程示意图（自备）	套		√		消耗性材料按需补充	活动建议：1. 观察农业生产类型的代表性图片，说出农业类型的生产对象和产品，农业生产所具备的生产条件。2. 观察工业产品的图片，说出工业产品的主要用途，生产产品所消耗的原材料。3. 观察工业生产流程的示意图，说出工业生产的环节，运用资料说出我国工业分布特点，了解我国高新技术产业的发展状况。4. 总结分析某地区农业发展的一般思路和方法，总结分析某地区工业发展的一般思路和方法。活动目标：1. 能够说出农业、工业等地理要素所包含的相关要素，并能从地理要素相互作用的角度进行分析(综合思维)2. 根据图片说出我国农业分布特点，举例说明因地制宜发展农业的必要性。(区域认知)
			交通线路和交通运输方式观察材料	当地为起点国道分布示意图；当地为起点高速公路分布示意图；当地机场分布示意图；铁路、公路、航空、水运等运输工具示意图；铁路运输、公路运输、航空运输、水运网分布示意图	套		√		消耗性材料按需补充	活动建议：1. 观察以当地为起点的高速公路、国道线示意图，明确起点和终点分别是哪个城市，中途经过哪些地区。2. 查找资料，对比铁路、公路、航空、水运等运输方式，说一说运输工具在货运、客运量、运输速度、运输费用等方面的差异。活动目标：1. 能够比较不同交通运输方式的特点，初步学会选择恰当的交通运输方式。2. 初步认识交通运输与地形、河流等因素的关系。(综合思维)
	3·地理景观观察	岩石标本 海陆变迁	30199005102	放大镜	手持式，有效通光孔径≥30mm，5倍	个	25~50	√	JY/T 0378	活动建议： 1. 观察各类岩石标本，并试着用素描的方法画出岩石标本。 2. 观察大理岩和砾岩样品(或
			30199027101	硬度笔	四根带有不同摩氏硬度 2~9 级别的双头测试笔	套	9~13		√	

表 1 初中地理教学装备配置要求

器材类型/ 学习主题	分类代码	器材名称	规格品名教学性能要求	单位	数量	配备要求		执行标准代号	备注	实践活动建议		
						标配	选配					
四、地理室内观察主题学习器材	4. 标本观察	自然资源	30202000551	电子天平	1000g, 0.1g	台	9		√	GB/T 26497	其他两种岩石), 描述这两种岩石颜色、结构、硬度、密度差异。3. 利用面包在压力下的变化, 模拟压力对岩石颗粒大小的影响。了解岩石的基本分类。活动目标: 1. 了解分辨岩石的一般方法, 并用于实地考察活动; 说明地球表面海洋和陆地处在不断的运动和变化之中; 说明可再生资源和非可再生资源的区别。2. 初步观察, 获取信息, 正确使用各种岩石标本, 能够用观察方法收集和处理地理信息, 有发现问题、探索问题的兴趣。(地理实践力)3. 在探究活动中能够提出岩石分类等问题、猜想与假设、进行收集岩石物理性状等证据、小组交流与合作。(勇于探究)	
			30601000109	量筒	500mL	个	25		√	GB/T 12804-2011		
			30510000100	岩石矿物标本	26 种矿物(石墨、方铅矿、闪锌矿、辰砂、辉锑矿、辉钼矿、黄铁矿、黄铜矿、萤石、赤铁矿、锡石、石英、黑钨矿、磁铁矿、铝土矿、滑石、石棉、高岭土、云母、正长石、斜长石、方解石、白云石、重晶石、石膏、磷灰石); 16 种岩石(辉长岩、玄武岩、闪长岩、安山岩、花岗岩、流纹岩、砾岩、砂岩、页岩、石灰岩、大理岩、石英岩、板岩、千枚岩、片岩、片麻岩)。标本轴长>25mm, 盒内有名称编号对照表	套	9~13		√	JY/T 0005		
	土壤标本	联系与差异	30510000201	土壤标本	红壤、砖红壤、黑钙土、紫色土、水稻土等, 规格40cm×40cm×40cm 土石方量。可由师生自制, 特别是本地乡土的标本	套	9~13		√		消耗性材料按需补充	活动建议: 1. 比较不同类型土壤土质疏松程度, 测量土壤 pH。2. 通过种植作物, 判断土壤肥力差异。活动目标: 1. 了解保护土壤的有效措施, 了解自然地理要素的相互作用和相互影响。(综合思维)2. 说明保护土壤的重要性。(人地协调观)

表 1 初中地理教学装备配置要求

器材类型/ 学习主题	分类代码	器材名称	规格品名教学性能要求	单位	数量	配备要求		执行标准代号	备注	实践活动建议
						标配	选配			
4·标本观察		植物标本	联系与差异							
	30810002100	植物标本保存夹	A3 尺寸, 腊叶台纸, 不少于 20 页	本	2	√			消耗性材料按需补充	活动建议: 1. 野外采集植物叶片样本, 用植物标本夹进行保存, 判断植被类型, 并作文字记录。2. 画出植被叶片简图。3. 利用野外采集的植被叶片做装饰书签, 将野外观察用另一种方式记录并保存。活动目标: 1. 了解造成区域植被类型差异的原因, 说明区域内自然地理要素的相互作用和相互影响, 总结自然地理环境对植被类型影响的基本规律。(综合思维)2. 结合区域自然地理特征如气候、地形等分析区域植被特征。(区域认知)
五、地理野外考察主题学习器材			自然环境、自然资源							
	1·河流水文特征考察		考察河流, 观察水特征							
		30310020100	采水器	有机玻璃采水器 1L, 烤瓷配重	个	1	√			活动建议: 1. 与他人合作, 完成考察河流实践活动的方案, 选择适当的地理工具。2. 利用水流量传感器等工具, 考察河流某河段流速、径流量、含沙量等水文特点, 并做好记录。
		30310020200	水流量传感器(流量流速监测仪)	6 分 B5, 配铜电磁阀	个	1		√		活动目标: 1. 了解影响河流水文特征的因素, 了解分析河流水文特征的一般思路和方法。2. 认识我国水资源时空分布的特点及其对于社会经济发展的影响。3. 通过实际采集水样、测量河流流速等实践活动, 锻炼动手能力。能够用观察、调查等方法收集和处理地理信息, 有发现问题、探索问题的兴趣。能够在活动中体验和反思, 实事求是, 有克服困难的勇气和方法。(地理实践力)4. 认识河流与人类生产、生活的密切联系。(人地协调观)
	30310004101	手持全球定位系统接收机	学生开展活动使用; 用于测量、选点、定位、导航; 带地图卡、彩屏、内置温度计、气压计, 锂电池供电, 防水、防尘、防震	个	1		√		消耗性材料按需补充	
		水文实习用具	手持全球定位系统接收机、照相机、pH 计、溶氧仪、采水器、钢卷尺(本标准基础器材已配, 无需再额外配备); 瓶子、测量绳(量水深)、笔、记录本(记录表)、标签纸(自备)	套	1		√			

表 1 初中地理教学装备配置要求

器材类型/ 学习主题	分类代码	器材名称	规格品名教学性能要求	单位	数量	配备要求		执行标准代号	备注	实践活动建议
						标配	选配			
五、地理野外考察主题学习器材 2. 地质地形地貌考察 考察地质地貌，地形类型及特征观察 地图、联系与差异	30810000303	地理野外实习用具	小型地质包(帆布双背式)、地质锤(0.45kg 或 0.65kg)、地质罗盘(袖珍经纬仪)、放大镜(3倍~10倍)、多用铲(剑形双刃铲)、土壤标本盒(塑料多格)、盒尺(2000mm)各1件	套	1~9		√			<p>活动建议：1. 考察区域基本地形类型和地势起伏特点。 2. 观察山脊、山谷、山峰、陡崖、鞍部等地形部位的地形特征。 3. 辨别等高线地形图中的实际地形，掌握实际地理环境中判断地形类型的基本方法。 4. 观察山区主要岩石、矿物、构造的主要特征。</p> <p>活动目标： 1. 初步了解和掌握有关自然地理野外调查仪器和工具的使用方法。能够与他人合作完成地质地貌实践活动，并选择适当的地理工具。(地理实践力) 2. 初步了解自然地理野外调查的程序与方法，包括资料的搜集、野外观测记录、标本与样品的采集、资料的综合分析整理等。能简单撰写考察报告。有在野外发现问题、探索问题的兴趣。(地理实践力) 3. 能够在活动中体验和反思，实事求是，有克服困难的勇气和方法。</p>

表 1 初中地理教学装备配置要求

器材类型/ 学习主题	分类代码	器材名称	规格品名教学性能要求	单位	数量	配备要求		执行标准代号	备注	实践活动建议
						标配	选配			
六、地地理参观与调查主题学习器材	1. 地理参观	博物馆、科技馆	中国地理、乡土地理	地理参观与调查器材	摄像机、照相机、布纤维卷尺、放大镜(本标准基础器材已配, 无需再额外配备); 书写笔记本、铅笔、标本夹、铁铲等(自备)	套		√	消耗性材料按需补充	活动建议: 参观当地的博物馆、科技馆或主题公园。分组设计参观路线, 用摄像机、照相机、笔记本等做好参观记录。 活动目标: 1. 学会针对相关学习主题, 设计参观路线。(地理实践力)2. 在参观过程中善于发现问题, 探究问题。(地理实践力)
		工厂								活动建议: 参观学校附近的工厂, 如传统工业或高新技术产业。分组设计参观路线, 用摄像机、照相机、笔记本等做好参观记录。 活动目标: 1. 学会针对相关学习主题, 设计参观路线。(地理实践力)2. 在参观过程中善于发现问题, 探究问题。(地理实践力)
		农业基地								活动建议: 参观学校附近的农业基地。如当地的传统农业基地或城郊型现代农业产业园等, 用摄像机、照相机、笔记本等做好参观记录, 采集标本等。 活动目标: 1. 学会针对相关学习主题, 设计参观路线。(地理实践力)2. 在参观过程中善于发现问题, 探究问题。(地理实践力)

表 1 初中地理教学装备配置要求

器材类型/ 学习主题	分类代码	器材名称	规格品名教学性能要求	单位	数量	配备要求		执行标准代号	备注	实践活动建议
						必配	选配			
六、地理参与调查主题学习器材		中国地理、乡土地理	地理参与调查器材	摄像机、照相机、布纤维卷尺、放大镜(本标准基础器材已配, 无需再额外配备); 书写笔记本、铅笔(自备)	套				消耗性材料按需补充	<p>活动建议: 参观当地的典型民居, 调查建筑结构及建材来源。如: 季风气候区可参观围合式院落; 特别寒冷或炎热地区可调查墙壁的厚度; 平原较少的地区可调查民居如何解决平地少的问题(吊脚楼)等。活动目标: 1. 绘制民居的平面图或素描图, 建立空间思维。(地理实践力) 2. 了解民居与气候、地形等自然条件的关系。(综合思维) 3. 增强传承、保护传统民居的意识。(人文情怀)</p>
										<p>活动建议: 参观当地的专题展览。关注各地的政府、文化部门、文物部门、教育部门网站信息, 选择相关主题展览进行参观。活动目标: 能够与他人合作设计参观专题展览的方案, 独立思考并选择适当的记录工具。(地理实践力)</p>
										<p>活动建议: 1. 到超市或农贸市场认识不同的农产品, 调查当地农产品的来源(本地、外地调入), 做好记录。2. 向售货员或顾客访谈价格变化情况。做好记录, 并留取音视频资料。 活动目标: 认识农产品的产地与自然环境的关系。(综合思维)</p>

表 1 初中地理教学装备配置要求

器材类型/ 学习主题	分类代码	器材名称	规格品名教学性能要求	单位	数量	配备要求		执行标准代号	备注	实践活动建议
						标配	选配			
六、地理参观与调查主题学习器材	2. 社会调查	调查家族人口迁移	地理参观与调查器材	摄像机、照相机、布纤维卷尺(本标准基础器材已配, 无需再额外配备); 书写笔记本、铅笔等(自备)	套				消耗性材料按需补充	活动建议: 向长辈调查家里上溯两代人的居住和迁移区域, 分析环境特征差异并分析迁移原因。 活动目标: 1. 初步了解人口迁移的原因。 2. 增进家庭成员之间的亲情。
		调查城市交通流量								活动建议: 记录校门口一天中的不同时段的车流量。分析原因, 并提出解决措施。(城市地区的学校选做) 活动目标: 1. 学会记录车流量的方法, 绘制曲线图表示车流量的变化。(地理实践力) 2. 认识车流量变化对城市环境的影响。(人地协调观)
		调查共享单车使用状况								活动建议: 记录校门口一天中的不同时段共享单车存放量。分析原因, 并提出解决措施。(供有共享单车城市地区的学校选做) 活动目标: 1. 学会记录共享单车存放量的方法, 绘制曲线图或柱状图表示共享单车存放量的变化。(地理实践力) 2. 认识共享单车存放量变化与城市功能区的关系, 如住宅区、商业区的共享单车流量可能呈现不同的变化特点。(区域认知) 3. 养成爱护、正确使用共享单车的行为习惯。

表 1 初中地理教学装备配置要求

器材类型/ 学习主题	分类代码	器材名称	规格品名教学性能要求	单位	数量	配备要求		执行标准代号	备注	实践活动建议
						必配	选配			
六、地理参与调查主题学习器材	2	土地利用调查	中国地理、乡土地理	地理参与调查器材	摄像机、照相机、布纤维卷尺、放大镜、声级技、PM2.5检测仪(本标准基础器材已配, 无需再额外配备); 书写笔记本、铅笔、标本夹、铁铲等(自备)	套			消耗性材料按需补充	活动建议: 利用春游、秋游活动等, 乘车沿途观察土地利用情况, 并在地图上标注出来, 分析原因。 活动目标: 了解土地利用情况与气候、地形、河流等自然要素的关系。(综合思维)
		环境问题调查								活动建议: 调查学校地或家庭附近是否存在环境问题。例如: 利用声级计, 测量是否存在噪音灾害; 利用 PM2.5 检测仪, 测量是否存在空气污染等, 分析原因, 并提出解决措施。 活动目标: 1. 会选择合适的工具, 调查空气污染等环境问题。(地理实践力)2. 关注环境问题的危害, 会采取自我防护措施。
		植物种类调查								活动建议: 1. 查阅相关植物知识, 并认识小区或学校周围植物。2. 分组调查小区或学校周围植物种类和数量; 进行文字或素描图记录; 采集标本; 整理数据、汇总资料, 得出调查区域植被分布情况。 活动目标: 1. 学会调查、记录植物种类的方法。2. 认识植物种类与自然环境的关系。(综合思维)

表 1 初中地理教学装备配置要求

器材类型/ 学习主题	分类代码	器材名称	规格品名教学性能要求	单位	数量	配备要求		执行标准代号	备注	实践活动建议	
						标配	选配				
六、地理参与调查主题学习器材	2·社会调查	中国地理、乡土地理	产业结构调查	地理参与调查器材	摄像机、照相机、布纤维卷尺(本标准基础器材已配,无需再额外配备);书写笔记本、铅笔等(自备)	套		√		消耗性材料按需补充	<p>活动建议: 1. 调查家乡的经济结构(第一、二、三产业)。2. 调查家乡农业结构(种植业、林业、畜牧业、渔业的比重)或工业结构(重工业、和轻工业比重)。3. 绘制不同类型的统计图,描述家乡产业结构的特点。</p> <p>活动目标: 1. 通过调查、绘图等活动,提高动手实践能力。(地理实践力)2. 了解家乡的经济发展现状,增强热爱家乡的情感。</p>

注: a 是指以 LED 作为直接光源的 LED 显示屏或以 LED 作为背光源的显示屏, 宜符合 IEC/TR62778 规定的 RGO 风险等级要求。